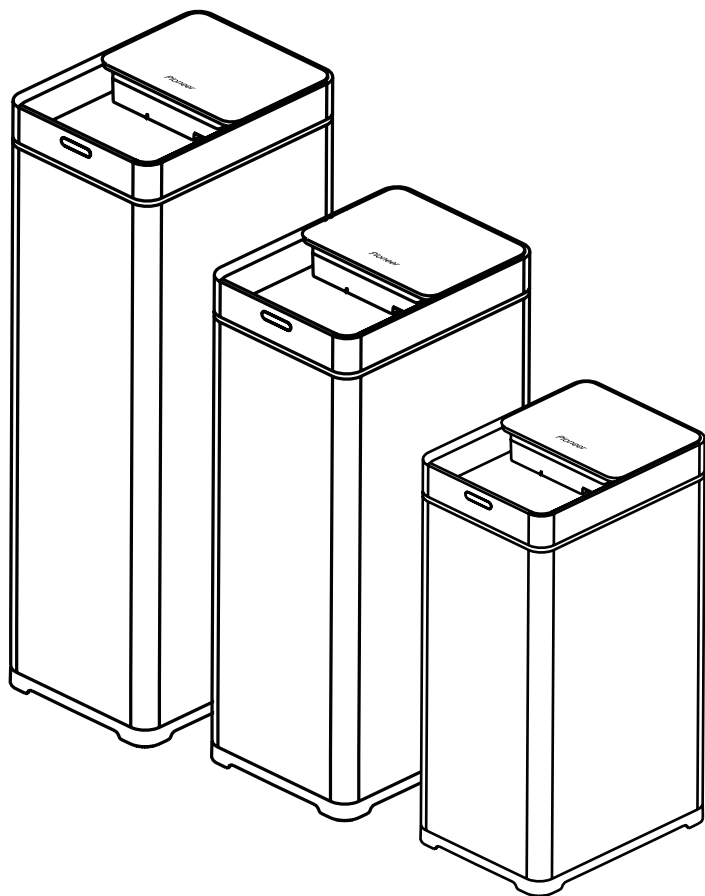


Pioneer

РУКОВОДСТВО ПОЛЬЗОВАТЕЛЯ



МУСОРНОЕ ВЕДРО СЕНСОРНОЕ

WB306W / WB306B / WB306S

WB426W / WB426B / WB426S

WB506W / WB506B / WB506S

Уважаемый покупатель!

Благодарим Вас за приобретение сенсорного мусорного ведра **PIONEER**. Пожалуйста, внимательно изучите настоящее Руководство. Оно содержит важные указания по безопасности, эксплуатации прибора и по уходу за ним. Позаботьтесь о сохранности настоящего «Руководства по эксплуатации» и используйте его в качестве справочного материала при дальнейшей эксплуатации прибора.

СОДЕРЖАНИЕ

МЕРЫ БЕЗОПАСНОСТИ	4
МЕРЫ БЕЗОПАСНОСТИ И ПРЕДОСТОРОЖНОСТИ	4
УСТРОЙСТВО ПРИБОРА	5
УСТАНОВКА ЭЛЕМЕНТОВ ПИТАНИЯ	5
ПОДГОТОВКА К ИСПОЛЬЗОВАНИЮ	6
ПОРЯДОК ИСПОЛЬЗОВАНИЯ	6
УСТРАНЕНИЕ ПРОСТЫХ НЕИСПРАВНОСТЕЙ	8
БЕЗОПАСНАЯ УТИЛИЗАЦИЯ	9
ТЕХНИЧЕСКИЕ ХАРАКТЕРИСТИКИ	9
ИНФОРМАЦИЯ О СЕРТИФИКАТЕ СООТВЕТСТВИЯ	9
СЕРВИСНОЕ ОБСЛУЖИВАНИЕ	10

ПРИМЕЧАНИЕ:

Все изображения в данном руководстве приведены в качестве примеров, реальное изделие может отличаться от изображения.

МЕРЫ БЕЗОПАСНОСТИ

Сенсорное мусорное ведро предназначено для хранения бытового мусора в домашних условиях. Мусорное ведро разработано исключительно для бытового применения внутри помещений. Прибор не предназначен для использования в промышленных и коммерческих целях. Запрещается использовать прибор не по назначению.

МЕРЫ БЕЗОПАСНОСТИ И ПРЕДОСТОРОЖНОСТИ

Перед использованием прибора полностью прочитайте настоящее руководство. Соблюдайте все указанные здесь меры предосторожности и безопасности.

- Прибор не предназначен для использования вне помещений.
- Для защиты двигателя не рекомендуется вручную с усилием открывать и закрывать крышку. Крышка закрывается автоматически через 5 секунд.
- Во время открывания и закрывания крышки не давите на крышку с силой.
- Не ставьте на крышку ведра какие-либо предметы.
- Запрещается разбирать, вносить изменения в конструкцию или ремонтировать прибор самостоятельно.
- Запрещается использование любых аксессуаров, кроме рекомендованных производителем.
- При возникновении неполадок обращайтесь в авторизованные сервисные центры производителя. Неквалифицированный ремонт может стать причиной несчастного случая или травмы пользователя, а кроме того приводит к лишению вас права на гарантийное обслуживание.
- Бережно обращайтесь с прибором, не допускайте, чтобы он падал или ударялся.
- Содержите прибор в чистоте. Регулярно проводите чистку прибора.

- Прибор содержит электрические компоненты, используйте его только в сухих помещениях. Запрещается использовать прибор во влажных помещениях (ванной комнате, сырых подвальных помещениях и т. п.), в непосредственной близости от душа, ванны, умывальника, бассейна, других емкостей с водой или источников влаги.
- Запрещается погружать ведро в воду или другую жидкость либо разбрызгивать на него жидкость.
- Берегите прибор от длительного воздействия прямых солнечных лучей или высоких температур (выше 45°C). Избегайте нахождения устройства вблизи источников тепла или открытого огня.
- Не используйте ведро при температуре ниже +10°C или выше +45°C.
- Не позволяйте детям использовать ведро без вашего присмотра. Не разрешайте детям играть с прибором.
- Данный прибор не предназначен для использования людьми с ограниченными физическими, сенсорными или умственными возможностями (включая детей), а также людьми, не имеющими достаточных знаний и опыта работы с электронными приборами, если за ними не присматривают лица, ответственные за их безопасность.

Меры предосторожности при использовании батарей

- Неправильное использование батарей питания может привести к утечке электролита и даже к взрыву.
- Устанавливайте батарейки только рекомендованного типа и размера.
- Устанавливайте батареи в соответствии с полярностью (+) и (-).
- Перед установкой батареек очистите контакты как батареек, так и устройства.

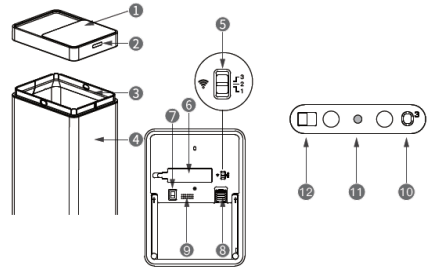
- Различные батарейки питания имеют различные характеристики. Не используйте вместе элементы питания разных типов.
- Не используйте вместе старые и новые батареи. Одновременное использование старых и новых батарей снижает срок службы новой батареи или ведет к утечкам электролита из старой батареи.
- Выньте батарейки сразу же, как только они разрядились. Химикаты, вытекшие из батареек, вызывают коррозию. Если обнаружены следы утечки химикатов, удалите их сухой тканью.
- Выньте батарейки питания из прибора, если он не используется в течение длительного времени.
- Запрещается использование устройства, если крышка отсека батареек не закрыта должным образом.
- Утилизируя батарейки, убедитесь, что это сделано безопасным способом. Никогда не бросайте батарейки в огонь и не выбрасывайте их вместе с другими бытовыми отходами. Узнайте в местных органах власти, как следует правильно утилизировать батарейки.

Используйте прибор только по его прямому назначению только таким образом, как указано в руководстве.

Несоблюдение правил эксплуатации снимает прибор с гарантийного обслуживания.

Производитель не несет ответственность за повреждения или ущерб, которые возникли вследствие неправильного обращения с прибором, использования его не по назначению или из-за нарушения мер безопасности и предосторожности.

УСТРОЙСТВО ПРИБОРА



1. Крышка
2. Сенсорная панель управления
3. Рама
4. Корпус
5. Переключатель дистанции срабатывания датчика приближения
6. Батарейный отсек
7. Переключатель питания
8. Отсек для ароматизатора
9. Отверстия подачи озона для обеззараживания
10. Кнопка включения/выключения режима обеззараживания (озонирования)
11. Светодиодный индикатор
12. Кнопка открытия/закрытия крышки

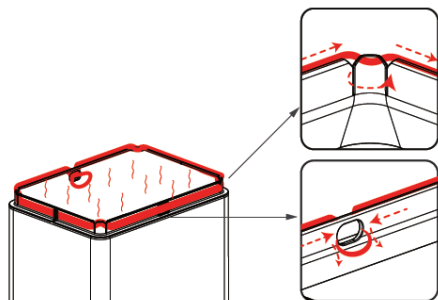
УСТАНОВКА ЭЛЕМЕНТОВ ПИТАНИЯ

Убедитесь, что прибор выключен (переключатель питания находится в положении «О»). Откройте крышку батарейного отсека. Установите в батарейный отсек шесть щелочных батареек AA с соблюдением полярности. Закройте крышку батарейного отсека.

Обычно время работы батареек составляет примерно 4 месяца. Эти данные получены в результате тестирования в лаборатории из расчета 30 открываний и закрытий крышки ведра каждый день. В реальных условиях в зависимости от качества батарей, условий их хранения, температуры, влажности окружающей среды этот срок может меняться.

ПОДГОТОВКА К ИСПОЛЬЗОВАНИЮ

Снимите с ведра крышку и извлеките раму.



Наденьте на раму мешок для мусора, заправьте лишнее в отверстия рамы и опустите раму в ведро, как показано на рисунках.

Поместите ароматизатор в отсек для ароматизатора.

Включите прибор, переведя переключатель питания (7) в положение «I». Установите крышку на ведро.

ПОРЯДОК ИСПОЛЬЗОВАНИЯ

Автоматическое открытие крышки

В автоматическом режиме крышка ведра открывается автоматически, когда вы приближаетесь к нему со стороны сенсорной панели на расстоянии, установленное переключателем (5) дистанции срабатывания датчика приближения.

Переключатель имеет три положения. В положении 1 дистанция срабатывания датчика минимальная, в положении 3 – максимальная.

Задержка автоматического закрытия крышки

В автоматическом режиме, пока вы, или другой человек, или какой-либо предмет остается в зоне действия датчика приближения, крышка будет оставаться открытой. Когда вы отойдете или предмет, вызвавший

открытие крышки, будет убран индикатор (11) будет мигать в течение 5 секунд, а затем крышка закроется автоматически.

Открытие и закрытие крышки вручную



Аккуратно коснитесь кнопки открытия/закрытия крышки (12), чтобы открыть крышку. Крышка будет оставаться открытой в течение 120 секунд или пока вы снова не коснетесь кнопки открытия/закрытия крышки.

Аккуратно коснитесь кнопки открытия/закрытия крышки, чтобы сразу закрыть крышку. После этого крышка вернется в автоматический режим.

Обеззараживание озоном

Нажмите и 3 секунды удерживайте кнопку включения/выключения режима обеззараживания (озонирования) (10), чтобы включить данный режим. Обеззараживание озоном будет длиться 5 минут, а затем прекратится автоматически.



В режим озонирования индикатор (11) горит зеленым светом.

Во время озонирования людям не рекомендуется находиться рядом с мусорным ведром, поэтому для вашей защиты при обнаружении датчиком человека или объекта в зоне регистрации, а также при нажатии любой кнопки режим озонирования выключится автоматически. При необходимости активируйте режим озонирования еще раз или выполните обеззараживание в другой раз.

Значения сигналов индикатора

<p>Индикатор мигает белым.</p> 	<p>Идет обратный отсчет 5 секунд перед автоматическим закрытием крышки.</p>
<p>Индикатор постоянно горит белым.</p> 	<p>Ведро открыто вручную.</p>
<p>Индикатор горит зеленым.</p> 	<p>Выполняется обеззараживание озоном.</p>
<p>Индикатор мигает красным.</p> 	<p>Батарейки разряжены, необходимо провести их замену.</p>

Напоминание о замене батарей

Когда уровень заряда батарей низкий, индикатор мигает красным.

УСТРАНЕНИЕ ПРОСТЫХ НЕИСПРАВНОСТЕЙ

При возникновении неисправности воспользуйтесь рекомендациями в таблице ниже. Если неисправность не устраняется, обратитесь в авторизованный сервисный центр.

Проблема	Причина	Решение
Крышка не открывается.	Батарейки разряжены или неправильно установлены.	Убедитесь, что батарейки установлены правильно с соблюдением полярности, или замените их.
	Прибор выключен.	Включите прибор переключателем питания.
	Сбой в работе сенсора.	Покиньте зону регистрации сенсором на 10 секунд, а затем попробуйте снова.
Крышка не закрывается.	Объекты в зоне действия датчика приближения.	Уберите объекты, которые регистрирует датчик.
	Цепь питания отсырела.	Выключите прибор переключателем питания и оставьте крышку в хорошо проветриваемом месте, чтобы она высохла, а затем установите ее и попробуйте снова.
Крышка открывается очень медленно.	Батарейки разряжены.	Замените батарейки.
	Слишком низкая температура.	Переместите ведро в помещение с температурой не ниже 10°C.

БЕЗОПАСНАЯ УТИЛИЗАЦИЯ



Ваше устройство спроектировано и изготовлено из высококачественных материалов и компонентов, которые можно утилизировать и использовать повторно.

Если товар имеет символ с зачеркнутым мусорным ящиком на колесах, это означает, что товар соответствует Европейской директиве 2002/96/ЕС.

Ознакомьтесь с местной системой раздельного сбора электрических и электронных товаров. Соблюдайте местные правила.

Утилизируйте старые устройства отдельно от бытовых отходов.

Правильная утилизация вашего товара позволит предотвратить возможные отрицательные последствия для окружающей среды и человеческого здоровья.

ТЕХНИЧЕСКИЕ ХАРАКТЕРИСТИКИ

Объем мусорного ведра:

30 л (WB306)

42 л (WB426)

50 л (WB506)

Рабочее расстояние датчика приближения: 10-25 см

Питание крышки: 6 батареек AA (6 x 1,5 В)

Рабочая температура: от +10°C до +45°C

Габаритные размеры:

WB306 340 x 250 x 510 мм

WB426 340 x 250 x 610 мм

WB506 340 x 250 x 730 мм

ПРИМЕЧАНИЕ:

В связи с постоянным совершенствованием изделий производитель оставляет за собой право на внесе-

ние изменений в конструкцию, дизайн, комплектацию и технические характеристики прибора без предварительного уведомления об этом пользователя.

ИНФОРМАЦИЯ О СЕРТИФИКАТЕ СООТВЕТСТВИЯ

Товар сертифицирован.

Товар соответствует требованиям нормативных документов:

ТР ТС 004/2011 «О безопасности низковольтного оборудования»;

ТР ТС 020/2011 «Электромагнитная совместимость технических средств».

ТР ТС 037/2016 «Об ограничении применения опасных веществ в изделиях электротехники и радиоэлектроники».

При отсутствии копии нового сертификата в коробке спрашивайте копию у продавца.

Полную информацию о сертификате соответствия вы можете получить у продавца или на сайте pioneer-bt.ru.



Изготовитель:

ПИОНИР ХАЙ ТЕХНОЛОДЖИ ЛИМИТЕД.

Адрес: Офис Б 21/Ф Квонг Фат Хонг здание 1, Рамсей ст, Шеунг Ван, Гонконг.

Сделано в Китае.

PIONEER HIGH TECHNOLOGY LIMITED. Add: Flat B 21/F Kwong Fat Hong BLDG 1 Rumsey St, Sheung Wan, Hong Kong.

Made in China.

Импортер/организация, уполно-

моченная на принятие претензий на территории России:
ООО «СЕРВИС-ВИП». 144009,
Московская область, г. Электро-
сталь, ул. Корнеева, д. 66, оф. 203.

* Данные могут быть изменены в связи со сменой изготовителя, продавца, производственного филиала, импортера в РФ. В случае изменения данных актуальная информация указывается на дополнительной наклейке, размещенной на упаковке изделия.

Дата производства указана на упаковке или изделии.

Срок службы изделия – 3 года.

Гарантийный срок – 1 год.

Гарантийное обслуживание осуществляется согласно прилагаемому гарантийному талону.

Гарантийный талон и инструкция по эксплуатации являются неотъемлемыми частями данного изделия.

СЕРВИСНОЕ ОБСЛУЖИВАНИЕ

Благодарим вас за приобретение продукции **PIONEER**. Мы рады предложить вам изделия, разработанные и изготовленные в соответствии с высокими требованиями к качеству, функциональности и дизайну. Мы уверены, что Вы будете довольны приобретением изделия от нашей фирмы. В случае если ваше изделие марки **PIONEER** будет нуждаться в техническом обслуживании, просим вас обращаться в один из авторизованных сервисных центров (далее – АСЦ). С полным списком АСЦ и их точными адресами вы можете ознакомиться на сайте pioneer-bt.ru.

Pioneer

pioneer-bt.ru