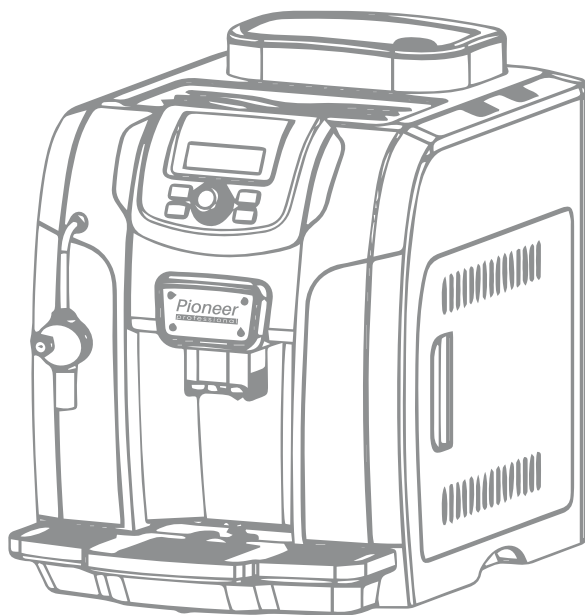


# *Pioneer*

professional

## *Руководство Пользователя*

*Кофемашина автоматического  
приготовления американо  
и эспрессо*



**СМА015**



## **Уважаемый покупатель!**

Благодарим Вас за выбор продукции, выпускаемой под торговой маркой **PIONEER**.

Мы рады предложить Вам изделия, разработанные и изготовленные в соответствии с высокими требованиями к качеству, функциональности и дизайну. Мы уверены, что Вы будете довольны приобретением изделия от нашей фирмы.

Перед началом эксплуатации прибора внимательно прочитайте данное руководство, в котором содержится важная информация, касающаяся Вашей безопасности, а также рекомендации по правильному использованию прибора и уходу за ним.

Позаботьтесь о сохранности настоящего Руководства, используйте его в качестве справочного материала при дальнейшем использовании прибора

## **СОДЕРЖАНИЕ**

НАЗНАЧЕНИЕ .....	4
МЕРЫ ПРЕДОСТОРОЖНОСТИ И БЕЗОПАСНОСТИ .....	4
КОМПЛЕКТАЦИЯ .....	8
УСТРОЙСТВО ПРИБОРА.....	9
ПАНЕЛЬ УПРАВЛЕНИЯ .....	9
ПЕРЕД ПЕРВЫМ ИСПОЛЬЗОВАНИЕМ .....	10
ПРИГОТОВЛЕНИЕ КОФЕ.....	12
РЕГУЛИРОВКА СТЕПЕНИ ПОМОЛА КОФЕЙНЫХ ЗЕРЕН .....	15
КОРРЕКТИРОВКА ДОЗИРОВКИ КОФЕ И ВОДЫ.....	16
ДОПОЛНИТЕЛЬНАЯ ИНДИКАЦИЯ.....	16
ЧИСТКА КОФЕМАШИНЫ .....	18
ЧИСТКА ОСНОВНЫХ КОМПОНЕНТОВ.....	19
ТРАНСПОРТИРОВАНИЕ И ХРАНЕНИЕ .....	21
УСТРАНЕНИЕ ПРОСТЫХ НЕИСПРАВНОСТЕЙ.....	21
БЕЗОПАСНАЯ УТИЛИЗАЦИЯ.....	21
ТЕХНИЧЕСКИЕ ХАРАКТЕРИСТИКИ.....	22
ИНФОРМАЦИЯ О СЕРТИФИКАТЕ СООТВЕТСТВИЯ.....	22
СЕРВИСНОЕ ОБСЛУЖИВАНИЕ .....	22

### **ПРИМЕЧАНИЕ:**

*Все изображения в данном руководстве приведены в качестве примеров, реальное изделие может отличаться от изображения.*

## НАЗНАЧЕНИЕ

Кофемашина предназначена исключительно для приготовления кофе из молотых или цельных кофейных зерен, вспенивания молока для приготовления кофе «Капучино» и подогрева напитков горячим паром.

Прибор НЕ предназначен для переработки кубиков льда или других твердых продуктов питания, кроме кофе.

Кофемашина разработана исключительно для бытового или аналогичного применения (не более 3000 рабочих циклов в год) на высоте не более 2000 м над уровнем моря и должна быть использована строго по назначению. Кроме домашнего применения допускается использование кофемашины:

- в кухонных зонах для персонала в магазинах, офисах и прочих учреждениях;
- в фермерских домах;
- клиентами гостиниц, мотелей, пансионатов и других мест проживания.
- в сдаваемых в аренду комнатах.

Кофемашина не предназначена для промышленного и коммерческого применения. Не допускается использование кофемашины в точках общественного питания, ресторанах, барах и кафе.

Изготовитель не несет ответственности за любой ущерб, полученный в результате использования аппарата не по назначению.

## МЕРЫ ПРЕДОСТОРОЖНОСТИ И БЕЗОПАСНОСТИ

Соблюдайте следующие рекомендации по безопасности использования прибора:

- Извлеките прибор из упаковки и убедитесь в его целостности и отсутствии повреждений. Уберите упаковочные материалы (пластиковые пакеты и скрепки) подальше от детей.
- Перед использованием прибора убедитесь, что характеристики вашей электросети соответствуют указанным на маркировке изделия.
- Электрическая безопасность прибора гарантирована лишь в том случае, если он подключен к системе защитного заземления, смонтированной по всем правилам. В данном приборе используется заземляющий сетевой провод и вилка с заземляющим контактом. Вилка подсоединяется к розетке, которая должна быть правильно заземлена. Если вы не можете подключить прибор к соответствующей розетке, обратитесь к специалисту-электрику. Не пытайтесь самостоятельно переделать вилку или розетку.
- Розетка должна находиться в непосредственной близости от кофемашины, чтобы в случае необходимости можно было немедленно отключить прибор от электросети.
- Для подключения кофемашины к сети электропитания используйте оригинальный короткий шнур питания.
- В случае необходимости использования другого шнура питания используйте только 3-жильные шнуры питания, обеспечивающие надежное заземление. При длине шнура менее 2 метров следует использовать трехжильный шнур

с сечением жил 0,75 мм<sup>2</sup>, при большей длине шнура необходимо использовать трехжильный шнур с сечением жил не менее 1мм<sup>2</sup>.

- При подключении прибора к электросети не рекомендуется использовать удлинитель, однако если это необходимо, убедитесь, что удлинитель рассчитан на потребляемую мощность прибора и обеспечивает надежное заземление.
- При подключении устройства к электрической сети не используйте переходники.
- Для дополнительной защиты в цепи питания целесообразно установить устройство защитного отключения (УЗО) с номинальным током срабатывания, не превышающим 30 мА. Для правильной установки УЗО обратитесь к специалисту.
- Рекомендуется регулярно чистить вилку питания от пыли, т.к. скопление пыли может привести к накоплению конденсата и последующему замыканию.
- При подключении к электросети и во время работы запрещается прикасаться к вилке и шнуру питания мокрыми руками.
- Перед подключением к электросети и отключением от нее отключите все рабочие режимы выключателем питания на корпусе.
- При отключении прибора от электросети не тяните за шнур или корпус прибора, беритесь только за вилку шнура питания.
- При перемещении кофемашины не тяните ее за шнур электропитания. Беритесь только за корпус кофемашины.



Не допускайте, чтобы шнур питания пережимался, соприкасался с горячими поверхностями или острыми предметами. Следите за целостностью изоляции сетевого шнура.

- Не допускайте, чтобы шнур питания свисал с края стола. Дети или домашние животные могут потянуть за шнур и опрокинуть на себя емкость с горячей водой.
- Прибор не предназначен для использования с внешним таймером или отдельной системой дистанционного управления.
- Запрещается использовать неисправный прибор, в том числе с поврежденным сетевым шнуром, вилкой или неправильно функционирующей.
- Если кофемашина неисправна, не пытайтесь отремонтировать ее самостоятельно. Запрещается разбирать, вносить изменения в конструкцию или чинить прибор самостоятельно. В случае возникновения неисправностей следует обращаться в авторизованные сервисные центры. Неквалифицированный ремонт снимает прибор с гарантийного обслуживания.
- Во избежание поражения электрическим током запрещается использовать прибор в помещениях с высокой влажностью (например, в ванной комнате, в сырых подвальных помещениях), в непосредственной близости от душа, ванны, умывальника, кухонной раковины, бассейна, других емкостей с водой или источников влаги.



Запрещается погружать сетевой шнур, вилку, само устройство в воду или другую жидкость, или

разбрызгивать на них жидкость.

- Не используйте прибор на открытом воздухе.
- Не допускайте охлаждения кофемашины ниже 0°C.
- Устройство должно устойчиво стоять на сухой, ровной, горизонтальной, нескользкой поверхности.



Не ставьте прибор рядом с источниками тепла (электрической или газовой плитой, камином, отопительными приборами), не ставьте его на плиту или в духовку.



- Кофемашину не следует располагать в шкафу или другой мебели (встроенная установка). Для нормальной работы прибора необходимо обеспечить достаточную вентиляцию прибора. Не ставьте кофемашину вплотную к стенам и мебели, обеспечьте свободное пространство для вентиляции не менее: 10 см со всех сторон от кофемашины.
- Во время работы устройства запрещается прикасаться к его подвижным деталям.
- Не снимайте крышку во время работы устройства.
- Запрещается использовать аксессуар, не входящие в комплектацию прибора.
- Выключайте устройство из сети тогда, когда оно не используется, а также во время сборки или разборки.
- Если прибор не будет использоваться в течение длительного периода времени, то воду из резервуара необходимо слить.

Вода может испортиться. Всегда используйте для приготовления кофе только свежую воду.

- Перед чистой отключите прибор от электросети и дайте ему остыть.
- Для приготовления кофе следует использовать свежую чистую питьевую воду комнатной температуры. Запрещается заливать в резервуар для воды теплую, горячую, газированную воду или любые другие жидкости.
- Запрещается включать кофемашину, если в резервуаре нет воды.
- Никогда не наливайте в резервуар воду выше максимальной отметки.
- Никогда не доливайте воду в прибор, если он еще горячий.
- Не допускайте попадания воды в контейнер для кофе (молотого или в зернах).
- Никогда не насыпайте молотый кофе в контейнер для кофе в зернах.
- В отсек для молотого кофе можно загружать только молотый кофе. Другие продукты и предметы могут серьезно повредить прибор.
- Убедитесь, что в контейнере для кофе в зернах нет посторонних предметов, таких как мелкие камушки, которые могут содержаться в упаковке с кофейными зернами. Гарантия не распространяется на повреждения, вызванные инородными частицами, попавшими в контейнер.



- Во время работы прибор может сильно нагреваться. Не прикасайтесь к горячим поверхностям прибора, чтобы избежать ожогов. При необходимости используйте прихватки или рукавицы.

- Приготовленный кофе очень горячий. Будьте осторожны, чтобы не пролить горячей кофе и не обжечься.
- Во время приготовления напитков будьте внимательны, чтобы не обжечься горячим паром.
- Не следует устанавливать кофемашину вблизи от стен и мебели. Выходящий пар и тепло могут вызвать их обесцвечивание и деформацию.
- Во избежание ожогов и протекания воды на рабочую поверхность не забывайте опорожнять поддон для сбора капель.
- Осторожно опорожняйте контейнер для отходов, так как находящаяся в нем кофейная гуща может быть очень горячей.
- Не держите никакие части тела под трубкой для выхода горячей воды или пара во время работы прибора.
- Во избежание ожогов не забывайте, что перед подачей пара может происходить разбрызгивание молока или выброс горячей воды.
- Производите чистку насадки капучинатора сразу же после приготовления напитка. Засорение насадки или засыхание в ней молока может привести к разбрызгиванию горячей жидкости, пара или к выходу кофемашины из строя. Всегда держите насадку и трубку для выхода пара в чистоте.
- Запрещается использовать для очистки кофемашины спирт, бензин, ацетон и другие агрессивные химические вещества, абразивные чистящие средства или губки с абразивным покрытием. Не используйте для очистки прибора парочистители или очистители высокого давления.
- Регулярно выполняйте очистку прибора от накипи. Прибор предупреждает о необходимости

удаления накипи. Несоблюдение этого требования приведет к сбоям в работе кофемашины. В таком случае гарантия на ремонт не распространяется.

- Не мойте кофемашину и ее отдельные детали в посудомоечной машине.
- Не используйте для очистки заварочного блока жидкость для мытья посуды или другие чистящие средства. Это может привести к выходу заварочного блока из строя и негативно сказаться на вкусовых качествах кофе.
- Не протирайте заварочный блок тканью, в противном случае возможно его засорение волокнами ткани.
- Запрещается оставлять работающий прибор без присмотра.



- Храните прибор в недоступном для детей месте. Не позволяйте детям использовать прибор без вашего присмотра. Не разрешайте детям играть с прибором.
- Данный прибор не предназначен для использования людьми с ограниченными физическими, сенсорными или умственными возможностями (включая детей), а также людьми, не имеющими достаточных знаний и опыта работы с электронными приборами, если за ними не присматривают лица, ответственные за их безопасность.

**Несоблюдение мер предосторожности и безопасности может привести к порче прибора, травмам, ожогам, поражению электрическим током, короткому замыканию или пожару.**

**Производитель не несет ответственности за любые последствия,**

**возникшие вследствие неправильного использования прибора, использования его не по назначению или несоблюдения мер предосторожности и безопасности.**

Для входа в меню управления кофемашиной или подтверждения выбранного режима нажимайте на ручку Установка/ОК/Меню.

Вращайте ручку для выбора необходимого режима на экране.

## КОМПЛЕКТАЦИЯ

Откройте коробку и убедитесь, что все комплектующие имеются в наличии в исправном состоянии:

Кофемашина в сборе – 1



Поддон – 1



Насадка капучинатора – 1

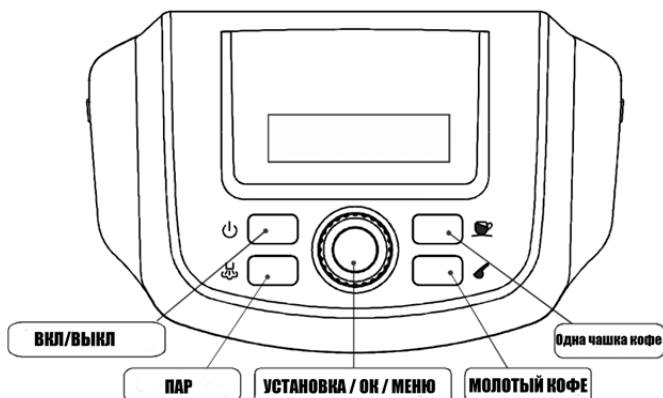


Мерная ложка – 1

Руководство по эксплуатации – 1

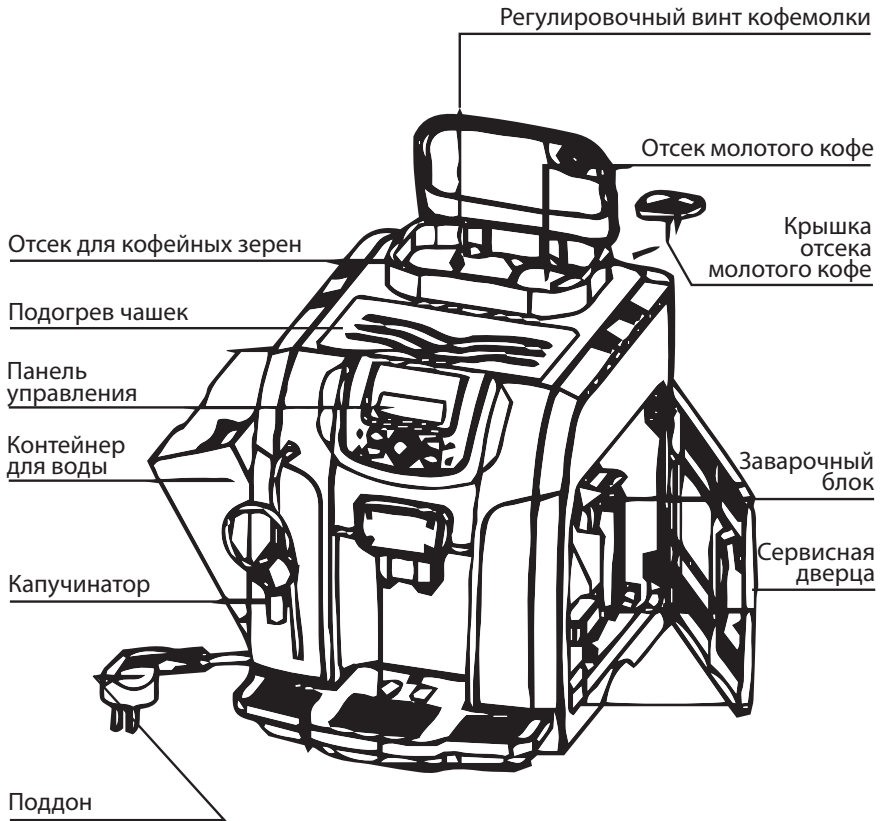
Гарантийный талон – 1

## ПАНЕЛЬ УПРАВЛЕНИЯ





**УСТРОЙСТВО ПРИБОРА**

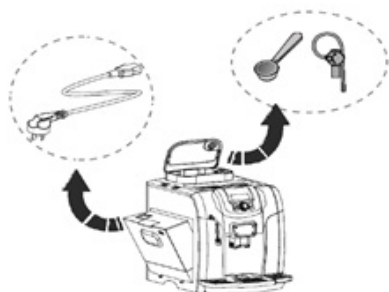


## ПЕРЕД ПЕРВЫМ ИСПОЛЬЗОВАНИЕМ

1. Извлеките прибор из упаковки и убедитесь в его целостности и отсутствии повреждений. Уберите упаковочные материалы (пластиковые пакеты и скрепки) подальше от детей. Снимите с корпуса кофемашины и дисплея панели управления все наклейки, кроме этикетки с названием модели и серийным номером. Удаление этикетки с серийным номером лишит вас права гарантийного обслуживания кофемашины.

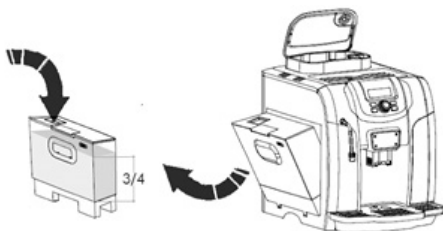


2. Установите съемную решетку на поддон для сбора капель и поддон с решеткой установите в кофемашину.



3. Достаньте шнур питания из контейнера для воды, а мерную ложку и капучинатор из отсека для кофейных зерен.
4. Перед первым использованием рекомендуется протереть все поверхности корпуса прибора,

а также вымыть с мягким моющим средством все съемные детали, тщательно сполоснуть и вытереть насухо.



5. Снимите контейнер для воды и наполните его на  $\frac{3}{4}$  чистой водой.



6. Установите на рабочее место насадку капучинатора. Для этого плотно вставьте металлическую трубку в корпус переключателя капучинатора, а сам переключатель плотно наденьте на сопло капучинатора.



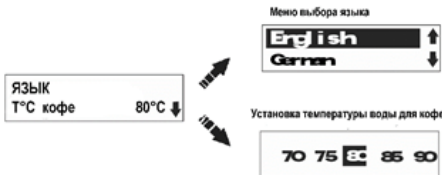
7. Присоедините шнур питания к гнезду на задней стенке кофемашины, Вставьте вилку шнура

питания в электрическую розетку и включите кофемашину переключателем питания. На панели управления загорится подсветка дисплея и появится приветственное сообщение.

- Поставьте пустую чашку на решетку поддона для сбора капель под отверстия дозатора готового напитка. Открытый конец трубки капучинатора тоже направьте в чашку.
- Нажмите кнопку включения/выключения на панели управления кофемашины. Подождите окончания процесса самодиагностики аппарата и подготовки его к работе. В процессе подготовки к работе из отверстий дозатора и трубки капучинатора может вытекать горячая вода. Будьте осторожны, чтобы не обжечься. Когда аппарат будет готов к использованию на экране появится сообщение о готовности.

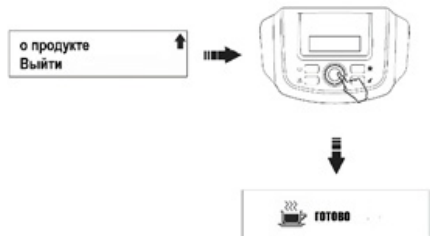


- Нажмите и удерживайте ручку Меню на панели управления. Кофемашина подаст звуковой сигнал и войдет в меню настройки режимов работы.



- Для выбора следующего или предыдущего пункта меню вращайте ручку Меню по или против часовой стрелки.

Для входа в подменю настройки выбранного параметра кратко нажмите на ручку Меню. Вращением ручки Меню выберите необходимое значение параметра и кратким нажатием на ручку подтвердите выбранное значение.



- Для выхода из меню настроек выберите пункт меню Выйти и нажмите на ручку Меню для подтверждения выхода. Или просто подождите около 15 секунд, не предпринимая никаких действий.

Кофемашина автоматически выйдет из меню настроек с сохранением всех произведенных изменений.

## ПРИГОТОВЛЕНИЕ КОФЕ

Для удобства использования кофемашина оборудована съемным контейнером для воды. Чтобы наполнить контейнер водой вы можете снять его с кофемашины и наполнять его водой под краном, или же просто потянуть за ручку контейнера, немного наклонить контейнер в сторону, открыть верхнюю крышку контейнера и залить в него воду из чашки, кувшина или другой посуды. При аккуратном использовании возможно наполнение контейнера и при закрытой крышке через специальное прямоугольное отверстие в крышке. После наполнения контейнера закройте его крышкой и установите на место.

### Внимание.

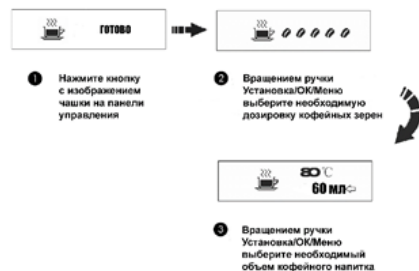
**Запрещается наливать воду под краном в резервуар, установленный на кофемашине. При заполнении резервуара водой следите, чтобы вода не попала на корпус кофемашины.**

## Приготовление эспрессо из цельных зерен

- Убедитесь, что кофемашина подключена к сети электропитания и включите ее переключателем питания на задней стенке. На панели управления загорится подсветка дисплея и появится приветственное сообщение.
- Поставьте пустую чашку на решетку поддона для сбора капель под отверстия дозатора готового напитка.
- Нажмите кнопку включения/выключения на панели управления кофемашины. Подождите окон-

чания процесса самодиагностики аппарата и подготовки его к работе. В процессе подготовки к работе из отверстий дозатора будет вытекать горячая вода. Будьте осторожны, чтобы не обжечься.

- Когда аппарат будет готов к использованию на экране появится сообщение о готовности. Слейте воду из чашки и поставьте пустую чашку под отверстия дозатора. Взявшись двумя пальцами за блок дозатора вы можете перемещать его в некоторых пределах вверх и вниз, чтобы адаптировать его положение под высоту чашки.
- Заранее решите какой объем напитка вам потребуется приготовить и какой крепости вам понадобится кофе.



- Нажмите кнопку с изображением чашки на панели управления. Кофемашина начнет помол кофе для приготовления напитка. На экране отобразится символ чашки и несколько кофейных зерен рядом. В течение приблизительно 5 секунд вы можете выбрать необходимую дозировку кофейных зерен для приготовления кофе. Вращая ручку Установка/ОК/Меню вы можете изменить дозировку кофе. Вращение ручки против часовой стрелки уменьшает дозировку кофе, а вращение по часовой стрелке – увеличивает. Количество кофейных зерен на экране, условно символизирующих дозировку кофе,

будет соответственно уменьшаться или увеличиваться.

- После помола необходимого количества кофе кофемашина предложит вам выбрать объем приготавливаемого кофейного напитка. В течение приблизительно 5 секунд после появления на экране меню выбора объема напитка вы можете выбрать необходимый объем вращением ручки Установка/ОК/Меню. Объем готового напитка можно изменить в диапазоне от 20 мл до 250 мл.
- Введенные на предыдущих 2-х шагах дозировка кофейных зерен и объем приготавливаемого кофейного напитка запоминаются кофемашиной в энергонезависимой памяти и будут использованы как значения по умолчанию при следующем приготовлении кофе. Если вам необходимо приготовить 2 чашки кофе, то во время помола кофе нажмите на кнопку с изображением чашки на панели управления. Кофемашина перейдет в режим приготовления двух чашек кофе. Как и в случае приготовления одной чашки вы можете подкорректировать параметры приготовления первой чашки кофе. После приготовления первой чашки кофемашина приостановится, и вы сможете откорректировать параметры приготовления второй чашки.
- По окончании приготовления кофейного напитка нажмите на кнопку включения/выключения на панели управления. Если вы не планируете в ближайшее время готовить кофе еще раз, то отключите кофемашину переключателем питания на задней стенке.

## Приготовление эспрессо из молотого кофе

- Убедитесь, что кофемашина подключена к сети электропитания и

включите ее переключателем питания на задней стенке. На панели управления загорится подсветка дисплея и появится приветственное сообщение.

- Поставьте пустую чашку на решетку поддона для сбора капель под отверстия дозатора готового напитка.
- Нажмите кнопку включения/выключения на панели управления кофемашины. Подождите окончания процесса самодиагностики аппарата и подготовки его к работе. В процессе подготовки к работе из отверстий дозатора будет вытекать горячая вода. Будьте осторожны, чтобы не обжечься. Когда аппарат будет готов к использованию на экране появится сообщение о готовности.
- Слейте воду из чашки и поставьте чашку под отверстия дозатора. Взявшись двумя пальцами за блок дозатора вы можете перемещать его в некоторых пределах вверх и вниз, чтобы адаптировать его положение под высоту вашей чашки. Заранее решите какой объем напитка вам потребуется приготовить.



- Нажмите кнопку с изображением мерной ложки на панели управления. Кофемашина перейдет в режим приготовления напитка из молотого кофе.

- Откройте крышку отсека для кофейных зерен и внутри отсека снимите крышку отсека для молотого кофе.
- Аккуратно засыпьте одну мерную ложку молотого кофе в отверстие отсека для молотого кофе. Будьте осторожны, чтобы не рассыпать молотый кофе вокруг.
- Нажмите на ручку Установка/ОК/Меню.
- Кофемашина предложит вам выбрать объем приготавливаемого кофейного напитка. В течение приблизительно 5 секунд после появления на экране меню выбора объема напитка вы можете выбрать необходимый объем вращением ручки Установка/ОК/Меню. Объем готового напитка можно изменить в диапазоне от 20 мл до 250 мл.
- Дождитесь окончания приготовления напитка. По окончании приготовления кофейного напитка нажмите на кнопку включения/выключения на панели управления. Если вы не планируете в ближайшее время готовить кофе еще раз, то отключите кофемашину переключателем питания на задней стенке.

## Приготовление капучино

Для того чтобы получить капучино, нужно приготовить чашку эспрессо, а затем сверху добавить взбитое молоко.

- Приготовьте эспрессо. Используйте чашку, достаточно большую, чтобы туда поместилось еще и взбитое молоко.
- Наденьте на сопло капучинатора насадку для приготовления капучино. Ручка переключателя на насадке должна находиться в положении с рисунком чашки.
- Налейте стакан или другую ем-

кость 100 мл молока (на каждую чашку). Рекомендуется использовать цельное молоко из холодильника. Молоко не должно быть горячим! При выборе емкости учитывайте, что молоко увеличится в объеме в два раза. Рекомендуемый диаметр емкости составляет не менее 70 мм.



- Нажмите кнопку ПАР на панели управления. Начнется разогрев парогенератора и на дисплее условно отобразится ход процесса разогрева.
- После окончания разогрева кофемашина предложит вам выбрать продолжительность подачи пара. В течение приблизительно 5 секунд после появления на экране меню выбора продолжительности работы парогенератора вы можете выбрать продолжительность подачи пара вращением ручки Установка/ОК/Меню.
- После начала работы парогенератора выпустите немного воды/пара, затем погрузите металлическую трубку насадки капучинатора в молоко на глубину 1 см. Перемещайте емкость с молоком вверх-вниз, чтобы приготовить пену. Не допускайте попадания молока или молочной пены на переключатель режимов работы капучинатора.
- По истечении установленного времени парогенератор прекратит работу. Если выбранного вами времени не хватило для приготовления молочной пены,

вы можете повторить процесс.

- По окончании работы парогенератора протрите отверстие для выпуска пара влажной губкой, но будьте осторожны, чтобы не обжечься. Не допускайте засыхания молока в отверстии парогенератора.
- Перелейте взбитое молоко в чашку с готовым эспрессо – капучино готов! Добавьте сахар по вкусу и при желании добавьте какао-порошка сверху на взбитое молоко.
- По окончании приготовления кофейного напитка нажмите на кнопку включения/выключения на панели управления. Если вы не планируете в ближайшее время приготовить кофе еще раз, то отключите кофемашину переключателем питания на задней стенке.

## Подогрев напитков горячим паром

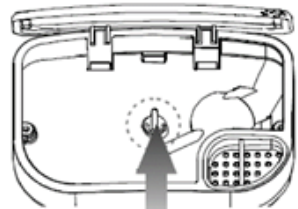
С помощью струи пара можно легко и удобно подогреть сок, остывший чай и другие напитки. Пар, попадая в жидкость, конденсируется и разогревает ее. При конденсации водяного пара выделяется большое количество скрытого тепла, благодаря чему небольшое количество пара может разогреть большое количество жидкости (напитка). При этом в сам напиток попадает очень небольшое количество воды, и он почти не разбавляется. Именно поэтому разогрев с помощью пара прост, быстр и удобен.

При разогреве напитков все действия аналогичны таковым при вспенивании молока для приготовления капучино. Только при разогреве напитков ручка переключателя на насадке капучинатора должна находиться в положении с рисунком трубки.

После начала работы парогенератора, когда из полимерной трубки

на насадке для приготовления капучино начнет устойчиво выходить струя пара без капель воды, опустите свободный конец трубки в сосуд с разогреваемым напитком на 3–4 см. Контролируйте температуру напитка, держа сосуд за его корпус. Когда напиток достаточно нагрелся, выньте трубку подачи пара из сосуда с напитком и направьте конец трубки в поддон или пустую посуду, чтобы смыть остатки напитка в канале капучинатора. После окончания работы парогенератора выключите прибор и снимите насадку. Будьте осторожны и не обожгитесь, так как насадка и трубка горячие! Насадку промойте водой, вытрите ее насухо и наденьте обратно на сопло подачи пара.

## РЕГУЛИРОВКА СТЕПЕНИ ПОМОЛА КОФЕЙНЫХ ЗЕРЕН



**«Грубый»  
(крупный)  
помол кофе**

**«Тонкий»  
(мелкий)  
помол кофе**

Для регулировки степени помола кофейных зерен воспользуйтесь регулировочным винтом, расположенным в отсеке для кофейных



зерен. Нажмите на ручку регулятора и поверните ее против или по часовой стрелке. При повороте по часовой стрелке помол кофе будет более «грубый» (крупный). При повороте ручки регулятора против часовой стрелки помол будет более «тонкий» (мелкий).

### КОРРЕКТИРОВКА ДОЗИРОВКИ КОФЕ И ВОДЫ

В процессе приготовления кофейного напитка из цельных зерен кофемашина предлагает вам выбрать дозировку молотого кофе, используемого для приготовления напитка. Вы можете только выбрать один из пяти допустимых уровней дозировки, условно отображаемых на экране разным количеством кофейных зерен (от 1 до 5).

На следующем шаге приготовления кофейного напитка кофемашина предлагает вам выбрать объем приготавливаемого кофейного напитка. Хотя этот объем и отображается непосредственно в миллилитрах напитка, но на самом деле истинное количество подаваемого воды может различаться от одного экземпляра кофемашины к другому. Для более точной калибровки обоих этих параметров (расхода молотого кофе и расхода воды) служит специальное меню корректировки.



Для входа в меню запустите режим приготовления кофе из кофейных зерен. В конце процесса приготовления, когда кофемашина уже прекратит подачу горячей воды, но на экране еще будет отображаться количество и температура воды, нажмите и удерживайте не менее

7 секунд кнопку ПАР. Кофемашина подаст звуковой сигнал и перейдет в меню корректировки дозировки расхода кофе и воды.

Вращая ручку Установка/ОК/Меню выберите пункт меню «Порошок» и нажмите на ручку Установка/ОК/Меню. Теперь вы можете вращением ручки откорректировать подачу кофе в большую или меньшую сторону в пределах от -20 до +20 условных единиц и подтвердить выбор нажатием на ручку.

Аналогичным образом, вращая ручку Установка/ОК/Меню, вы можете выбрать пункт меню «Поток», нажать на ручку для подтверждения выбора, вращением ручки откорректировать подачу воды в большую или меньшую сторону в пределах от -10 до +10 условных единиц и подтвердить выбор нажатием на ручку.

После этого вращая ручку Установка/ОК/Меню выберите пункт меню Выход и выйдите из меню корректировки.

### ДОПОЛНИТЕЛЬНАЯ ИНДИКАЦИЯ

На дисплее кофемашины могут отображаться различные картинки, означающие необходимость предпринять какие-либо дополнительные действия:



### НЕТ ВОДЫ

Если на экране отображаются эти картинки, проверьте наличие воды в контейнере и правильность установки контейнера.



Добавьте воду или поправьте контейнер для воды.



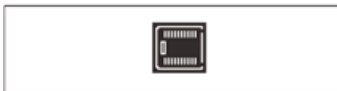
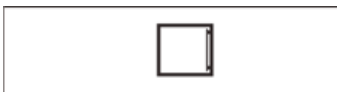
## КОНТЕЙНЕР/БУНКЕР ОТХОДОВ ПЕРЕПОЛНЕН

Если на экране отображаются эти картинки, бункер отходов переполнен. Откройте дверцу с правой стороны кофемашины, выньте и очистите бункер отходов.



## НЕТ ЗАВАРОЧНОГО БЛОКА

Установите на место заварочный блок или убедитесь, что он установлен правильно.



## ЗАКРОЙТЕ ДВЕРЦУ

Сервисная дверца с правой стороны корпуса не закрыта или закрыта не полностью. Закройте сервисную дверцу.

## НЕТ КОНТЕЙНЕРА/БУНКЕРА ДЛЯ ОТХОДОВ

Проверьте наличие контейнера для отходов и правильность его установки. Установите контейнер на место или поправьте его в правильное положение.



## ОЧИСТКА ОТ НАКИПИ

Вращением ручки Установка/ОК/Меню выберите ОК (начать очистку) или ESC (отложить очистку) и нажмите ручку Установка/ОК/Меню для подтверждения.



## РАЗВАКУУМИРОВАНИЕ

Внутренние элементы машины находятся под пониженным давлением. Нажмите кнопку ОК, кофемашина самостоятельно осуществит развакуумирование. Если сообщение на экране не исчезнет, обратиться в авторизованный сервисный центр.



## НТС ОШИБКА

Машина самостоятельно производит настройку. Если сообщение на экране не исчезнет, обратитесь в авторизованный сервисный центр.



## САМОЗАЩИТА

Машина самостоятельно производит настройку. Если сообщение на экране не исчезнет, обратитесь в авторизованный сервисный центр.

## ОЧИСТКА ОТ НАКИПИ

Когда на дисплее кофемашины появится сообщение «Вставить таблетку очистки», это означает, что необходимо произвести очистку кофемашины от накипи.



### Примечания:

1. В ходе осуществления очистки от накипи необходимо 4 раза наполнить контейнер водой приблизительно по 1 л воды каждый раз.
2. Насос будет работать по 3 секунды с паузами по 17 секунд.
3. Если очистка от накипи будет прервана по какой-либо причине, включая отключение электроэнергии, то после включения режим очистки автоматически продолжится.
4. После окончания режима очистки от накипи кофемашина автоматически

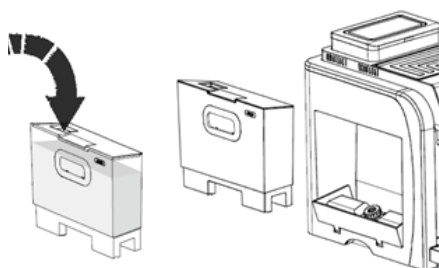
ски осуществит проверку работы.

5. При установке жесткости воды в режиме «Жесткость воды» в соответствии с вашими предпочтениями, кофемашина осуществит удаление накипи в соответствии с введенными установками.

### Внимание:

**Перед использованием кофемашины для приготовления кофе, пожалуйста, в первую очередь установите жесткость воды.**

Жесткость воды	Счетчик порций	Примечания
0		Удаление накипи не производится
1	1000	Автоматическое удаление накипи
2	750	
3	500	
4	250	



## ЧИСТКА КОФЕМАШИНЫ

Для надежной работы кофемашина требует тщательного ухода.

При правильном использовании и обслуживании кофемашины вы продлите срок её эксплуатации и сможете готовить качественный кофе.

**Внимание:**

**Во избежание короткого замыкания, берегите кофемашину от попадания влаги.**

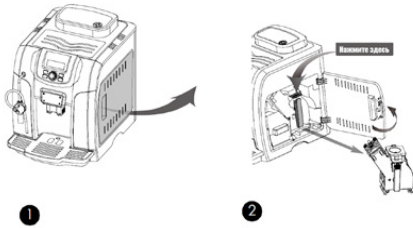
**Не мойте части кофемашины в посудомоечной машине.**

**Не сушите части кофемашины в микроволновых или иных печах.**

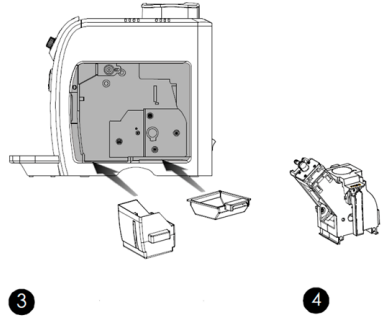
**Выключите кофемашину перед чисткой и дождитесь охлаждения всех частей.**

**ЧИСТКА ОСНОВНЫХ КОМПОНЕНТОВ**

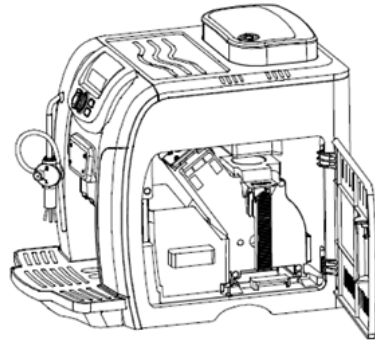
Для содержания дозатора и заварочного блока в чистоте, рекомендуется своевременно (не реже 1 раза в день) очищать бункер отходов и поддон. Регулярно очищайте контейнер воды, поддон и бункер отходов. Когда красный поплавок выступит над поверхностью поддона, очистите поддон как можно быстрее.



1. Отключите питание кофемашины и отключите ее от электросети. Откройте сервисную дверцу с правой стороны кофемашины.
2. Потяните заварочный блок за ручку и нажмите на кнопку со словом «Press». Выньте заварочный блок. Очистите блок водой без моющих средств. Убедитесь, что в обоих фильтрах не осталось остатков кофе. Просушите блок.



3. Выньте контейнер отходов и лоток для отходов. Очистите их мягкой тканью.
4. Очистите зону вокруг заварочного блока. Затем установите лоток отходов обратно на свое место.



5. Вставьте заварочный блок на свое место. Убедитесь, что он вошел правильно до «щелчка». Затем вставьте контейнер отходов и закройте сервисную дверцу.

**ВНИМАНИЕ:**

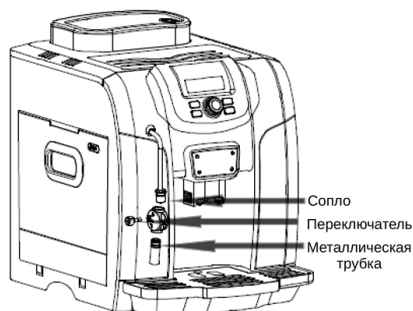
**При установке заварочного блока НИКОГДА НЕ НАЖИМАЙТЕ КНОПКУ со словом «PRESS», это может привести к поломке машины.**

**Если заварочный блок установлен неправильно, на дисплее появится сообщение «НЕТ ЗАВАРОЧНОГО БЛОКА» и кофемашина не будет работать.**

6. Обычно контейнер для зерен не нуждается в очищении. При необходимости протрите его сухой тканью.

## **ВНИМАНИЕ:**

**Никогда не наливайте воду в контейнер для зерен кофе. Это может привести к выходу машины из строя.**



7

7. Очистите капучинатор (устройство вспенивания молока). Отсоедините металлическую трубку и корпус капучинатора с переключателем. Очистите металлическую трубку и сопло водой. Если сопло засорилось прочистите его тонкой иглой, затем промойте водой.

## **ВНИМАНИЕ:**

**Перед очисткой капучинатора убедитесь, что кофемашина выключена и трубка пара остыла.**

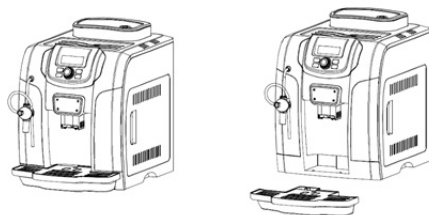
**Производите очистку капучинатора каждый раз сразу же после приготовления капучино. Молоко, засохшее в сопле или трубке капучинатора, может привести к выходу машины из строя при следующем приготовлении капучино.**



8

9

8. Снимите контейнер воды. Входное отверстие для воды находится под контейнером воды.
9. Отверните крышку против часовой стрелки, достаньте и почистите фильтр. Соберите все части в обратном порядке после очистки.



10. Проверьте красный поплавок, если он появился над поддоном, то выньте поддон из машины и очистите его. После чистки поставьте поддон в исходное положение.

## ТРАНСПОРТИРОВАНИЕ И ХРАНЕНИЕ

- Транспортирование приборов проводят всеми видами транспорта в соответствии с правилами перевозки грузов, действующими на транспорте конкретного вида.
- При перевозке прибора используйте оригинальную заводскую упаковку.
- Транспортирование приборов должно исключать возможность непосредственного воздействия на них атмосферных осадков и агрессивных сред.
- Приборы хранятся в закрытом сухом и чистом помещении при температуре окружающего воздуха от 0°C до +40°C с относительной влажностью не выше 70% и отсутствии в окружающей среде кислотных и других паров, отрицательно влияющих на материалы приборов.

Молотый кофе не попадает в заварочный блок	Помол зерен кофе слишком тонкий	Настройте кофемолку на более грубый помол
Молотый кофе не попадает в заварочный блок	Помол зерен кофе слишком тонкий	Настройте кофемолку на более грубый помол
Нет подачи пара в капучинаторе	Трубка подачи пара засорена	Прочистите трубку с помощью тонкой иголки
		Внимание! Во избежание ожога убедитесь, что машина выключена

## УСТРАНЕНИЕ ПРОСТЫХ НЕИСПРАВНОСТЕЙ

При возникновении неполадок в работе кофемашины, попробуйте устранить их, воспользовавшись рекомендациями в таблице ниже. Если неисправность не устраняется, не пытайтесь разбирать и самостоятельно ремонтировать прибор, обратитесь в авторизованный сервисный центр производителя.

Неисправность	Возможная причина	Решение
Нетипичный звук кофемолки	Инеродное тело внутри кофемолки	Обратитесь в авторизованный сервисный центр

## БЕЗОПАСНАЯ УТИЛИЗАЦИЯ



Ваше устройство спроектировано и изготовлено из высококачественных материалов и компонентов, которые можно утилизировать и использовать повторно.

Если товар имеет символ с зачеркнутым мусорным ящиком на колесах, это означает, что товар соответствует Европейской директиве 2002/96/ЕС.

Ознакомьтесь с местной системой раздельного сбора электрических и электронных товаров. Соблюдайте местные правила.

Утилизируйте старые устройства отдельно от бытовых отходов.

Правильная утилизация вашего товара позволит предотвратить возможные отрицательные последствия для окружающей среды и человеческого здоровья.

## ТЕХНИЧЕСКИЕ ХАРАКТЕРИСТИКИ

Напряжение питания: ~220–240 В,  
50 Гц

Потребляемая мощность: 1200–  
1400 Вт

Габариты (Ш x Г x В): 426 x 280 x 366  
мм

Вес нетто: 9,6 кг

Регулировка дозы кофе: Програм-  
мируемая (5 ступеней)

Регулировка кофемолки: Ручная, 3  
уровня

Объем резервуара для воды: 2,0 л

Максимальное давление: 19 бар

Емкость контейнера кофейных зер-  
ен: 300 г

Регулировка высоты носика: 70–110  
мм

Емкость для использованного кофе:  
15 порций

Длина шнура питания: 1,5 м

### ПРИМЕЧАНИЕ:

*В связи с постоянным усовершен-  
ствованием изделий производитель  
оставляет за собой право на внесе-  
ние изменений в конструкцию,  
дизайн, комплектацию и техниче-  
ские характеристики прибора без  
предварительного уведомления  
об этом пользователя.*

## ИНФОРМАЦИЯ О СЕРТИФИКАТЕ СООТВЕТСТВИЯ

Товар сертифицирован.

Товар соответствует требованиям  
нормативных документов:

ТР ТС 004/2011 «О безопасности  
низковольтного оборудования»;

ТР ТС 020/2011 «Электромагнит-  
ная совместимость технических  
средств».

ТР ТС 037/2016 «Об ограничении  
применения опасных веществ  
в изделиях электротехники  
и радиоэлектроники».

При отсутствии копии нового сер-  
тификата в коробке спрашивайте  
копию у продавца.

Полную информацию о сертифика-  
те соответствия вы можете полу-  
чить у продавца или на сайте  
[pioneer-bt.ru](http://pioneer-bt.ru).



Изготовитель:

ПИОНИР ХАЙ ТЕХНОЛОДЖИ ЛИ-  
МИТЕД.

Адрес: Офис Б 21/Ф Квонг Фат Хонг  
здание 1, Рамсей ст, Шеунг Ван, Гон-  
конг. Сделано в Китае.

PIONEER HIGH TECHNOLOGY  
LIMITED.

Add: Flat B 21/F Kwong Fat Hong  
BLDG 1 Rumsey St, Sheung Wan,  
Hong Kong. Made in China.

Импортер/организация, уполно-  
моченная на принятие претензий  
на территории России: ООО «СЕР-  
ВИС-ВИП». 144009, Московская об-  
ласть, г. Электросталь, ул. Корнеева,  
д. 66, оф. 203.

\* Данные могут быть изменены в связи со сменой изготовителя, продавца, производственного филиала, импортера в РФ. В случае изменения данных актуальная информация указывается на дополнительной наклейке, размещенной на упаковке изделия.

Дата производства указана на упаковке или изделии.

Срок службы изделия – 3 года.

Гарантийный срок – 1 год.

Гарантийное обслуживание осуществляется согласно прилагаемому гарантийному талону. Гарантийный талон и инструкция по эксплуатации являются неотъемлемыми частями данного изделия.

## **СЕРВИСНОЕ ОБСЛУЖИВАНИЕ**

Благодарим вас за приобретение продукции **PIONEER**. Мы рады предложить вам изделия, разработанные и изготовленные в соответствии с высокими требованиями к качеству, функциональности и дизайну. Мы уверены, что Вы будете довольны приобретением изделия от нашей фирмы. В случае если ваше изделие марки **PIONEER** будет нуждаться в техническом обслуживании, просим вас обращаться в один из авторизованных сервисных центров (далее – АСЦ). С полным списком АСЦ и их точными адресами вы можете ознакомиться на сайте [pioneer-bt.ru](http://pioneer-bt.ru).

*pioneer-bt.ru*

*Pioneer*  
professional