

Pioneer

Руководство Пользователя



Водонагреватель
накопительный
TWH650

Уважаемый покупатель!

Благодарим Вас за приобретение накопительного водонагревателя. Мы уверены, что Вы будете довольны приобретением нашей фирмы. Перед началом эксплуатации прибора просим Вас внимательно прочитать настоящее Руководство. Оно содержит важные указания по безопасной установке и эксплуатации водонагревателя. Особое внимание обратите на раздел «Меры безопасности». После прочтения «Руководства по эксплуатации» сохраните его для использования в дальнейшем.

СОДЕРЖАНИЕ

ОПИСАНИЕ ВОДОНАГРЕВАТЕЛЯ	4
МЕРЫ БЕЗОПАСНОСТИ	4
УСТРОЙСТВО ВОДОНАГРЕВАТЕЛЯ	6
УСТАНОВКА	6
ЧИСТКА И ТЕХНИЧЕСКОЕ ОБСЛУЖИВАНИЕ	9
УСТРАНЕНИЕ НЕИСПРАВНОСТЕЙ	11
ТРАНСПОРТИРОВКА И ХРАНЕНИЕ	12
БЕЗОПАСНАЯ УТИЛИЗАЦИЯ	12
ТЕХНИЧЕСКИЕ ХАРАКТЕРИСТИКИ	12
ИНФОРМАЦИЯ О СЕРТИФИКАТЕ СООТВЕТСТВИЯ	13
СЕРВИСНОЕ ОБСЛУЖИВАНИЕ	13

ПРИМЕЧАНИЕ:

Все изображения в данном руководстве приведены в качестве примеров, реальное изделие может отличаться от изображения.

ОПИСАНИЕ ВОДОНАГРЕВАТЕЛЯ

Водонагреватель накопительного типа предназначен для нагрева воды в бытовых условиях для домашнего использования.

Благодаря большому объему бака водонагреватель может обеспечивать подачу горячей воды в разные точки одновременно.

МЕРЫ БЕЗОПАСНОСТИ

- Запрещается установка и использование прибора на улице, при низких и отрицательных температурах в помещениях.
- Рабочее давление воды в точке подключения к водопроводной сети должно находиться в диапазоне допустимых значений: минимальное 0,5 бар (0,05 МПа) и максимальное 7,5 бар (0,75 МПа).
- Запрещается подключение водонагревателя к электросети, при опускании температуры в помещении ниже 0°C, вода при этом может замёрзнуть и превратиться в лед.
- Перед подключением прибора к электросети убедитесь, что характеристики вашей электросети совпадают с указанными на маркировке изделия.
- Данный прибор следует подключать в электрическую цепь с заземлением, рассчитанную на соответствующее энергопотребление. Розетка, к которой подключается водонагреватель

должна быть рассчитана на ток не менее 10А.

- Запрещается управлять включением и выключением водонагревателя с помощью таймера или устройства дистанционного управления, либо подключать водонагреватель к сети питания, которая часто отключается и включается коммунальными службами.
- При подключении водонагревателя к электросети запрещается использование удлинителей, разветвителей и переходников.
- Вилка питания и розетка должны сохраняться сухими во избежание поражения электрическим током. Если вода может разбрызгиваться на стену, где расположена розетка, то розетку нужно поднять на высоту не менее 1,8 м.
- Вилка должна плотно фиксироваться в розетке. Чтобы это проверить, вы можете вставить вилку в розетку, использовать водонагреватель в течение получаса, затем выключить его и извлечь вилку из розетки. Если вилка горячая (нагрелась выше 50°C), это значит, что нужно использовать другую розетку, обеспечивающую лучший контакт, в противном случае возможно повреждение вилки, возгорание или несчастный случай.
- Стена, на которую крепится водонагреватель, должна быть способна выдерживать двойной вес водонагревателя с наполненным баком, чтобы при этом в стене не появлялись трещины, и она

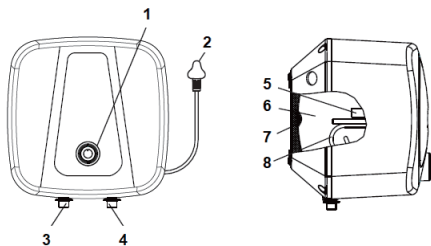
- не деформировалась, в противном случае нужно принять дополнительные меры для укрепления места монтажа водонагревателя.
- Водонагреватель должен быть подключен к системе магистрального водопровода. Между водонагревателем и внешним водопроводом должен быть установлен перекрывающий кран.
 - Перед первым включением водонагревателя, а также перед включением после длительного перерыва в эксплуатации следует наполнить бак. Во время наполнения бака должен быть открыт кран с горячей водой для заполнения бака водой и выпуска воздуха. Когда бак наполнится, кран следует закрыть.
 - Необходимо проявлять осторожность при использовании водонагревателя, вода в баке может нагреваться до 75°C, не подставляйте части тела под кран с горячей водой, иначе можно получить ожог, сначала отрегулируйте температуру воды, подав через смеситель холодную воду.
 - Запрещается разбирать водонагреватель или вносить в его конструкцию изменения.
 - Запрещается использовать неисправный водонагреватель, в т.ч. с поврежденным кабелем питания. Обратитесь в авторизованный сервисный центр производителя за ремонтом и/или заменой кабеля.
 - Ремонт неисправного водонагревателя могут выполнять только квалифицированные специалисты сервисного центра производителя. Неквалифицированный ремонт может стать причиной возникновения опасных ситуаций, и лишает вас права на бесплатное гарантийное обслуживание.
 - Запрещается детям играть с водонагревателем.
 - Водонагреватель не предназначен для использования людьми с ограниченными физическими, сенсорными или умственными возможностями (включая маленьких детей), а также людьми, не имеющими достаточных знаний и опыта работы с электронными приборами, если за ними не присматривают лица, ответственные за их безопасность, за исключением случаев, когда им были даны подробные инструкции и они полностью осознают все возможные риски, возникающие при использовании водонагревателя.

ВНИМАНИЕ: В комплекте идет предохранительный клапан, без которого установка водонагревателя запрещена!

При превышении давления в водопроводной системе, более 7,5 бар (0,75 МПа), открывается защитный клапан и начинается сброс воды, который будет сигнализировать о высоком давлении в нагревательном баке.

- При работе водонагревателя, из предохранительного клапана могут выступать капли воды, это не является неисправностью, а говорит о сбросе избыточного давления (выше 0,75 МПа).
- При более сильном и постоянном выходе воды (вода льется струей) необходимо обратиться к квалифицированным специалистам за консультацией и диагностикой на предмет выявления неисправности или дефекта в системе водоснабжения.
- Запрещается перекрывать отверстие предохранительного клапана, т.к. это может привести к разрыву бака водонагревателя.
- Дренажная трубка, присоединяемая к отверстию сброса давления предохранительного клапана, должна располагаться под уклоном вниз и иметь свободный выход в систему водоотведения.

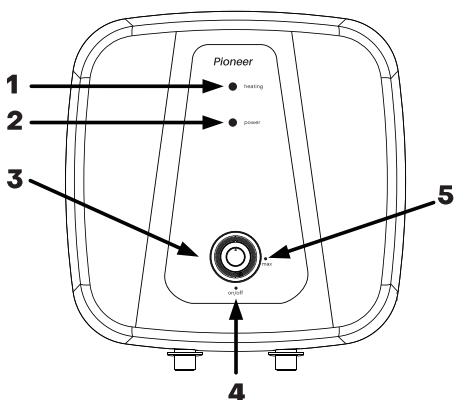
УСТРОЙСТВО ВОДОНАГРЕВАТЕЛЯ



1. Выводная трубка горячей воды (красное кольцо)
2. Подводная трубка холодной воды (синее кольцо)
3. Регулятор температуры

4. Вилка питания
5. Магниевый анод
6. Бак
7. Слой теплоизоляции
8. Нагревательный элемент

Панель управления



1. Индикатор нагрева
2. Индикатор включения
3. Регулятор температуры
4. Положение регулятора «ВЫКЛ».
5. Положение регулятора при максимальной температуре

УСТАНОВКА

1. Крепеж водонагревателя

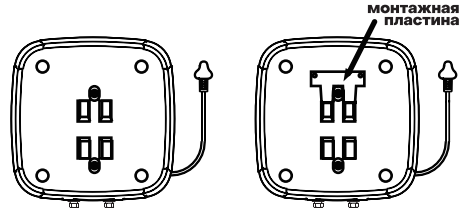
- Крепеж, на котором будет подвешен водонагреватель, должен быть надежным и прочным, в противном случае водонагреватель может упасть со стены, что приведет к его повреждению, а кроме того, может послужить причиной травм и несчастных случаев.
- При установке водонагревателя следует использовать крепеж производителя, входящий в комплект поставки.

- Стена, на которую крепится водонагреватель, должна быть способна выдерживать двойной вес водонагревателя с наполненным баком, чтобы при этом в стене не появлялись трещины, и она не деформировалась, в противном случае нужно принять дополнительные меры для укрепления места монтажа водонагревателя.
- При определении места крепления к стене, предусмотрите свободное пространство не менее 20 см с правой стороны водонагревателя для обеспечения возможности его технического обслуживания.

ПРИМЕЧАНИЕ

Если ванная комната маленькая, то водонагреватель можно установить в другом месте. При выборе места установки следует учитывать, что на водонагреватель не должны попадать прямые солнечные лучи или влага, а также то, что для уменьшения теплопотерь расстояние от водонагревателя до места подачи воды должно быть минимально возможным.

- После определения места установки определите место крепления на стене под крепеж. Закрепите монтажную пластину с помощью крепежа поставляемых в комплекте.
- Закрепите водонагреватель согласно рисунку с помощью элементов крепления.

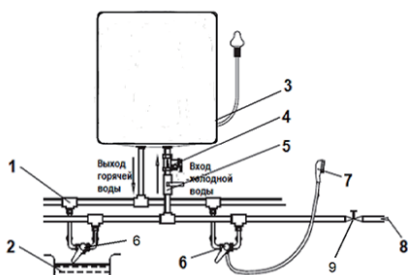


2. Установка розетки

- Для водонагревателя необходима индивидуальная однофазная розетка с заземлением, рассчитанная на напряжение 220 В, ток 10 А. Рекомендуется фиксировать розетку справа от водонагревателя на высоте около 1,8 м.

3. Монтаж трубопровода

- Размер труб для холодной и горячей воды соответствует – G1/2".
- Во время монтажа водонагревателя, на трубу подвода холодной воды необходимо установить односторонний предохранительный клапан, которым комплектуется прибор. При этом убедитесь, что дренажная трубка располагается вниз под уклоном и соединяется со свободным выходом воды в водоотвод.
- Для предотвращения протечек на резьбовых соединениях следует использовать резиновые прокладки или им аналогичные.
- Если требуется монтаж трубопровода с несколькими точками подачи горячей воды, присоединение трубок следует выполнять в соответствии со следующей схемой:



1. Тройное соединение
2. Раковина
3. Корпус водонагревателя
4. Одноходовой предохранительный клапан
5. Кран подачи холодной воды
6. Смесительный кран
7. Душевая лейка
8. Магистраль холодной воды
9. Водопроводный кран

ЭКСПЛУАТАЦИЯ

Первое включение

ВНИМАНИЕ: При первом включении необходимо соблюдать последовательность действий.

1. Сначала откройте кран подачи горячей воды на смесителе (6).
2. Затем откройте кран подачи холодной воды (5) к водонагревателю.
3. Бак водонагревателя начнет наполняться водой.
4. Когда вода потечет из смесителя (6), подключенного к водонагревателю, это значит, что бак водонагревателя наполнился, кран подачи горячей воды на смесителе (6) надо закрыть.

5. Убедитесь в отсутствии протечек в системе.

ВНИМАНИЕ:

Во время эксплуатации водонагревателя кран подачи холодной воды из магистрального водопровода должен быть открыт.

6. Только после проведенных выше действий возможно подключение вилки водонагревателя к электрической розетке.
7. Поверните регулятор температуры водонагревателя в положение «ON», после этого загорится индикатор нагрева.
8. После достижения воды температуры 75°C (максимальная температура нагрева), нагрев воды прекратится автоматически, водонагреватель перейдет в режим поддержания температуры, индикатор нагрева при этом погаснет. Как только температура воды опустится ниже выставленного значения, водонагреватель автоматически возобновит нагрев воды. Таким образом, водонагреватель обеспечит вам бесперебойную подачу горячей воды.
9. Регулировка температуры нагрева воды достигается путем изменения положения ручки терморегулятора на корпусе прибора, см. пункт «устройство водонагревателя», «панель управления» (поз 4).
10. Выключение прибора осуществляется поворотом ручки до упора против часовой стрел-

ки до щелчка. Нагрев воды зависит от положения ручки регулятора температуры, увеличение температуры осуществляется поворотом ручки по часовой стрелке до упора.

11. Для увеличения срока службы водонагревателя, в некоторых случаях, когда содержание солей, мелкодисперсной взвеси превышает нормы, может помочь система фильтрации водоподготовки. Для этого необходимо обращаться за консультацией к квалифицированным специалистам, торговым организациям, по месту установки и эксплуатации изделия.

ЧИСТКА И ТЕХНИЧЕСКОЕ ОБСЛУЖИВАНИЕ

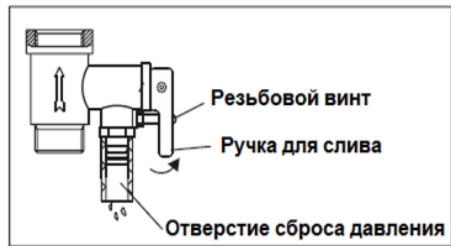
Подготовка к эксплуатации

- Следует регулярно проверять состояние вилки питания и розетки. Контакт вилки в розетке должен быть плотным, вилка не должна нагреваться.
- Для продления срока службы водонагревателя рекомендуется регулярно производить очистку бака и нагревательного элемента от накипи.
- Каждые полгода следует проверять состояние анодной защиты (основана на электрохимической защите изделия с применением магниевого анода), при ее износе необходимо своевременно заменить на аналогичную.
- Следует регулярно проводить проверку и чистку предохра-

тельного клапана от налета солей путем слива небольшого количества воды через отверстие сброса давления.

ВНИМАНИЕ: Если водонагреватель установлен в промерзающем помещении, где температура может опуститься ниже 0°C, перед наступлением первых морозов воду из бака и подводящих труб нагревателя следует слить, в противном случае он может быть поврежден при замерзании воды, что не является гарантийным случаем.

- Если вы не планируете пользоваться водонагревателем длительное время, то необходимо слить воду из бака и труб нагревателя, а также отключить устройство от электросети.
- Для слива воды из прибора необходимо перекрыть краном подачу воды к водонагревателю (9), затем выкрутить резьбовой винт предохранительного клапана и открыть кран для сброса давления и слива воды через дренажную трубку.



ВНИМАНИЕ: Техническое обслуживание водонагревателя должно производиться специалистами

сервисной службы, либо лицами имеющих специальную квалификацию. Техническое обслуживание водонагревателей не входит в гарантийное обслуживание, так как зависит от условий эксплуатации, от условий по подготовке водоснабжения, от качества воды.

При неправильном/неполном сливе воды может произойти повреждение емкости изделия, это не является гарантийным случаем, необходимо обращаться к квалифицированным специалистам для выполнения данного вида работ.

УСТРАНЕНИЕ НЕИСПРАВНОСТЕЙ

При возникновении неисправности воспользуйтесь рекомендациями из таблицы ниже. Если неисправность не устраняется, обратитесь в сервисный центр производителя.

Неисправность	Причина	Способ устранения
Не загорается индикатор нагрева	Отсутствует питание.	Убедитесь, что водонагреватель подключен к розетке, контакт вилки в розетке плотный, розетка исправна.
	Водонагреватель выключен.	Включите водонагреватель повернув регулятор по часовой стрелке.
	Водонагреватель находится в режиме поддержания температуры.	После того, как вода нагрелась до 75°C, нагрев воды прекращается автоматически и индикатор нагрева гаснет.
Не течет горячая вода	Перекрыта подача холодной воды от магистрального водопровода.	Откройте перекрывающий кран. Если приостановлена подача воды коммунальной службой, дождитесь возобновления водоснабжения.
	Гидравлическое давление водопровода слишком низкое.	Дождитесь увеличения гидравлического давления в водопроводе.
	Перекрыт кран подачи воды от водонагревателя.	Откройте кран водонагревателя.
	Неправильно присоединены трубки.	Убедитесь, что подводная и выводная трубки правильно присоединены к водонагревателю.
	Засорился клапан.	Проверьте клапаны, при необходимости проведите их чистку.
Вода не нагревается	Слишком много холодной воды.	Отрегулируйте пропорцию холодной и горячей воды.
	Повреждены температурный контроллер или нагревательный элемент.	Обратитесь в сервисный центр производителя.
Протечки воды	Протекает какое-либо из соединений.	Проверьте все соединения трубок и устраните протечку.

ТРАНСПОРТИРОВКА И ХРАНЕНИЕ

- Транспортировка приборов проводятся всеми видами транспорта в соответствии с правилами перевозки грузов, действующими на транспорте конкретного вида.
- При перевозке прибора используйте оригинальную заводскую упаковку. Прибор должен быть надежно зафиксирован в упаковке.
- Транспортировка приборов должно исключать возможность непосредственного воздействия на них атмосферных осадков и агрессивных сред.
- Перед тем как убрать изделие на хранение, проведите его чистку и дайте высохнуть всем деталям.
- Изделие необходимо хранить в закрытом сухом и чистом помещении при температуре окружающего воздуха от +5°C до +40°C с относительной влажностью не выше 70% и отсутствии в окружающей среде кислотных и других паров, отрицательно влияющих на материалы приборов.

ВНИМАНИЕ:

Запрещается погружать корпус миксера в воду или мыть его под краном!

БЕЗОПАСНАЯ УТИЛИЗАЦИЯ



Ваше устройство спроектировано и изготовлено из высококачественных

материалов и компонентов, которые можно утилизировать и использовать повторно.

Если товар имеет символ с зачеркнутым мусорным ящиком на колесах, это означает, что товар соответствует Европейской директиве 2002/96/ЕС.

Ознакомьтесь с местной системой раздельного сбора электрических и электронных товаров. Соблюдайте местные правила.

Утилизируйте старые устройства отдельно от бытовых отходов.

Правильная утилизация вашего товара позволит предотвратить возможные отрицательные последствия для окружающей среды и человеческого здоровья.

ТЕХНИЧЕСКИЕ ХАРАКТЕРИСТИКИ

Напряжение питания: ~220–240 В

Потребляемая мощность: 2000 Вт

Объем бака: 10 л

Максимально допустимое давление в баке: 0,75 МПа

Температура воды: от 30°C до 75°C

Класс электроприборов: I

Защита от проникновения влаги: IPX4

Тип управления: механическое

Внутренне покрытие бака: антибактериальная стеклокерамическая эмаль

Антикоррозийная защита: Магний-анод

Теплоизоляция: Пенополиуретан

Размеры: 35,7 x 26,3 x 34,9 см

Вес: 7,42 кг

Производитель оставляет за собой право на внесение изменений в конструкцию, дизайн, комплектацию и технические характеристики прибора без дополнительного уведомления об этих изменениях.

ИНФОРМАЦИЯ О СЕРТИФИКАТЕ СООТВЕТСТВИЯ

Товар сертифицирован.

Товар соответствует требованиям нормативных документов:

ТР ТС 004/2011 «О безопасности низковольтного оборудования»;

ТР ТС 020/2011 «Электромагнитная совместимость технических средств»;

ТР ТС 037/2016 «Об ограничении применения опасных веществ в изделиях электротехники и радиоэлектроники».

При отсутствии копии нового сертификата в коробке спрашивайте копию у продавца.

Полную информацию о сертификате соответствия вы можете получить у продавца или на сайте pioneer-bt.ru.



Изготовитель:

ПИОНИР ХАЙ ТЕХНОЛОДЖИ ЛИМИТЕД. Адрес: Офис Б 21/Ф Квонг Фат Хонг здание 1, Рамсей ст, Шеунг Ван, Гонконг.

PIONEER HIGH TECHNOLOGY LIMITED. Add: Flat B 21/F Kwong Fat Hong BLDG 1 Rumsey St, Sheung

Wan, Hong Kong.

Сделано в Китае.

Импортер/организация, уполномоченная на принятие претензий на территории России:

ООО «СЕРВИС-ВИП». 144009, Московская область, г. Электросталь, ул. Корнеева, д. 6б, оф. 203.

** Данные могут быть изменены в связи со сменой изготовителя, продавца, производственного филиала, импортера в РФ. В случае изменения данных актуальная информация указывается на дополнительной наклейке, размещенной на упаковке изделия.*

Дата производства указана на упаковке или изделии.

Срок службы изделия – 3 года.

Гарантийный срок – 1 год.

Гарантийное обслуживание осуществляется согласно прилагаемому гарантийному талону. Гарантийный талон и инструкция по эксплуатации являются неотъемлемыми частями данного изделия.

СЕРВИСНОЕ ОБСЛУЖИВАНИЕ

Благодарим вас за приобретение продукции **PIONEER**. Мы рады предложить вам изделия, разработанные и изготовленные в соответствии с высокими требованиями к качеству, функциональности и дизайну. Мы уверены, что Вы будете довольны приобретением изделия от нашей фирмы. В случае если ваше

изделие марки **PIONEER** будет нуждаться в техническом обслуживании, просим вас обращаться в один из авторизованных сервисных центров (далее – АСЦ). С полным списком АСЦ и их точными адресами вы можете ознакомиться на сайте pioneer-bt.ru.

pioneer-bt.ru

Pioneer