

Pioneer

Руководство Пользователя



*Триммер для носа
NT05*

Уважаемый покупатель!

Благодарим вас за выбор продукции, выпускаемой под торговой маркой **PIONEER**. Мы рады предложить вам изделия, разработанные и изготовленные в соответствии с высокими требованиями к качеству, функциональности и дизайну. Мы уверены, что вы будете довольны приобретением изделия нашей фирмы.

Перед началом эксплуатации прибора внимательно прочитайте данное руководство, в котором содержится важная информация, касающаяся вашей безопасности, а также рекомендации по правильному использованию прибора и уходу за ним.

Позаботьтесь о сохранности настоящего Руководства, используйте его в качестве справочного материала при дальнейшем использовании прибора.

ПРИМЕЧАНИЕ:

Все изображения в данном руководстве приведены в качестве примеров, реальное изделие может отличаться от изображения.

СОДЕРЖАНИЕ

НАЗНАЧЕНИЕ	3
МЕРЫ БЕЗОПАСНОСТИ	3
УСТРОЙСТВО ПРИБОРА И КОМПЛЕКТАЦИЯ	4
УСТАНОВКА БАТАРЕЙКИ	5
ЭКСПЛУАТАЦИЯ ПРИБОРА	5
ЧИСТКА ПРИБОРА	5
УСТРАНЕНИЕ ПРОСТЫХ НЕИСПРАВНОСТЕЙ	6
БЕЗОПАСНАЯ УТИЛИЗАЦИЯ	7
ТЕХНИЧЕСКИЕ ХАРАКТЕРИСТИКИ	7
ИНФОРМАЦИЯ О СЕРТИФИКАТЕ СООТВЕТСТВИЯ	8
СЕРВИСНОЕ ОБСЛУЖИВАНИЕ	8

НАЗНАЧЕНИЕ

Электрический триммер предназначен для удаления волос из ноздрей и ушей в домашних условиях. Запрещается использовать прибор не по назначению.

МЕРЫ БЕЗОПАСНОСТИ

Электрический триммер разработан исключительно для бытового применения внутри помещений и должен быть использован строго по назначению. Прибор не предназначен для использования вне помещений. Триммер не предназначен для промышленного и коммерческого применения.

Перед началом эксплуатации полностью прочитайте данный раздел и следуйте всем инструкциям во время эксплуатации электрического триммера.

Достаньте прибор из упаковки и уберите упаковочные материалы подальше от детей.

Всегда проверяйте прибор перед использованием. Запрещается использовать прибор при наличии неисправностей.

Если прибор поврежден или неисправен обратитесь в авторизованный сервисный центр производителя. Неквалифицированный ремонт может стать причиной несчастного случая или травмы пользователя, а кроме того приводит к лишению вас права на гарантийное обслуживание.

Перед началом работы убедитесь, что прибор собран правильно и находится в исправном состоянии.

Запрещается использование каких-либо аксессуаров, не рекомендованных производителем.

Запрещается разбирать, вносить изменения в конструкцию или чинить прибор самостоятельно. В случае неисправностей для ремонта обращайтесь в авторизованные сервисные центры производителя.

Запрещается включать прибор, если не установлена бритвенная головка.

По гигиеническим соображениям триммер следует использовать только одному человеку.

Запрещается использовать прибор, если на коже имеются бородавки, царапины, воспаления, покраснения или открытые раны.

На время хранения закрывайте бритвенную головку защитным колпачком.

Бережно обращайтесь с прибором, не допускайте, чтобы он падал или ударялся.

Запрещается оставлять работающий прибор без присмотра. Особое внимание следует удалить безопасности, если рядом находятся дети или инвалиды.

Храните прибор в недоступном для детей месте.

Не позволяйте детям использовать прибор без вашего присмотра. Не разрешайте детям играть с прибором.

Запрещается использовать прибор под одеялом или чем-либо накрывать его во время его работы, т.к. это может привести к перегреву прибора.

Содержите прибор в чистоте. Проводите чистку после каждого использования.

Берегите прибор от длительного воздействия прямых солнечных лучей, высоких температур или влажности.

Запрещается вставлять какие-либо предметы в отверстия прибора.

Не рекомендуется постоянно коротко срезать волосы в носу, т.к. они выполняют защитную функцию организма.

Данный прибор не предназначен для использования людьми с ограниченными физическими, сенсорными или умственными возможностями (включая детей), а также людьми, не имеющими достаточных знаний и опыта работы с электронными приборами, если за ними не присматривают лица, ответственные за их безопасность.

Несоблюдение правил эксплуатации снимает прибор с гарантийного обслуживания.

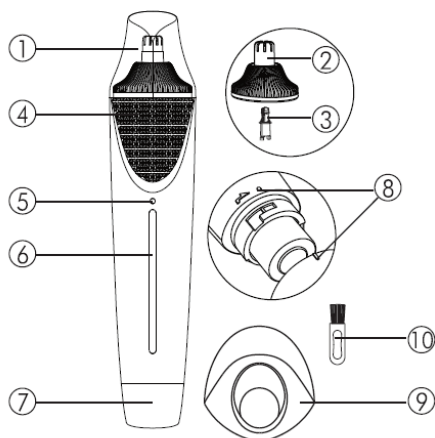
Производитель не несет ответственности за любые повреждения, возникшие вследствие неправильной эксплуатации триммера.

Меры предосторожности при использовании батарей

1. Неправильное использование батареи питания может привести к утечке электролита и даже к взрыву.
2. Устанавливайте батарейку только рекомендованного типа и размера.
3. Устанавливайте батарею в соответствии с полярностью (+) и (-).
4. Выньте батарейку сразу же, как только она разрядилась. Химикаты, вытекшие из батареек, вызывают коррозию. Если обнаружены следы утечки химикатов, удалите их сухой тканью.
5. Выньте батарейку питания из прибора, если он не используется в течение длительного времени.

6. Выбрасывая батарейки, убедитесь, что это сделано безопасным способом. Никогда не бросайте батарейки в огонь и не выбрасывайте их вместе с другими бытовыми отходами. Узнайте в местных органах власти, как следует выбрасывать батарейки.

УСТРОЙСТВО ПРИБОРА И КОМПЛЕКТАЦИЯ



1. Защитный колпачок
2. Бритвенная головка
3. Внутренние лезвия
4. Декоративное оформление
5. Индикатор низкого уровня заряда батареи
6. Сенсорная кнопка включения питания
7. Крышка батарейного отсека
8. Отметки на крышке и корпусе
9. Подставка для установки
10. Щеточка для очистки бритвенной головки

УСТАНОВКА БАТАРЕЙКИ

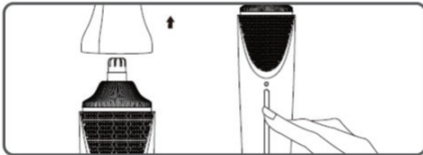
Перед началом эксплуатации установите в батарейный отсек батарейку (в комплект поставки не входит).

1. Убедитесь, что прибор выключен, и откройте батарейный отсек.
2. Установите батарейку AA в батарейный отсек с соблюдением полярности.
3. Выровняйте крышку батарейного отсека относительно корпуса так, чтобы отметки совпали, затем поверните крышку, чтобы закрыть батарейный отсек.

Заряда одной батарейки хватает на 60 минут работы. Прибор можно использовать непрерывно в течение 2 минут.

Когда батарейка разряжена, при попытке включить триммер загорается красный индикатор низкого уровня заряда батареи и триммер автоматически выключается.

ЭКСПЛУАТАЦИЯ ПРИБОРА



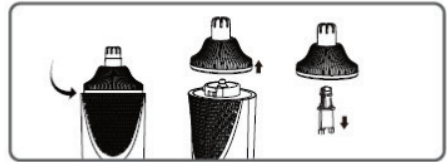
1. Снимите защитный колпачок. Убедитесь, что бритвенная головка правильно установлена.
2. Возьмите прибор так, чтобы держать пальцы на сенсорной кнопке включения. Триммер будет находиться в режиме ожидания, он начнет работу, как только бритвенная головка начнет контактировать с телом.

3. Аккуратно и неглубоко вставьте триммер в ноздрю или ушной проход на глубину не более 5 мм и осторожно перемещайте его в разных направлениях и круговыми движениями, чтобы сбрить волосы.

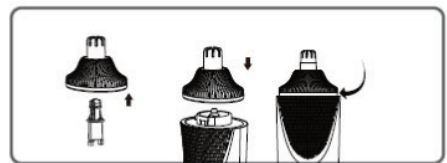
4. По окончании очистите ноздри и уши от срезанных волосков с помощью салфетки или ватного диска.

ЧИСТКА ПРИБОРА

Проводите чистку прибора после каждого использования.



Когда прибор выключен, открутите бритвенную головку, повернув ее против часовой стрелки. Затем снимите внутренние лезвия с оси. Очистите бритвенную головку, лезвия и корпус изделия от волосков и других загрязнений щеточкой, поставляемой в комплекте.



Когда прибор по-прежнему выключен, установите внутренние лезвия на ось в бритвенной головке, затем приложите бритвенную головку к корпусу и поверните ее по часовой стрелке, чтобы зафиксировать.

Протрите корпус прибора сухой или слегка влажной мягкой тканью. Запрещается использование абразивных средств и растворителей для чистки прибора.

Храните прибор в чистом и сухом месте, недоступном для детей. Прибор можно хранить установленным в подставку, входящую в комплект поставки.

УСТРАНЕНИЕ ПРОСТЫХ НЕИСПРАВНОСТЕЙ

При возникновении неисправности воспользуйтесь рекомендациями в таблице ниже. Если неисправность не устраняется, обратитесь в уполномоченный сервисный центр производителя.

Проблема	Причина	Решение
Триммер не работает или работает неправильно	Внутренние лезвия и/или бритвенная головка неправильно установлены.	Установите внутренние лезвия и бритвенную головку правильно.
	Бритвенная головка деформирована.	Обратитесь в авторизованный сервисный центр для замены бритвенной головки и лезвий
	Лезвия и бритвенная головка затупились после долгого использования.	Удерживайте палец на сенсорной кнопке во время эксплуатации прибора.
Сильный шум во время работы прибора.	Внутренние лезвия и/или бритвенная головка неправильно установлены.	Установите внутренние лезвия и бритвенную головку правильно.
Триммер не включается.	Неправильно установлен элемент питания.	Установите батарейку в соответствии с обозначениями полярности.
	Батарейка разряжена.	Замените элемент питания.
	Вы не касаетесь сенсорной кнопки включения.	Удерживайте палец на сенсорной кнопке во время эксплуатации прибора.

БЕЗОПАСНАЯ УТИЛИЗАЦИЯ



Ваше устройство спроектировано и изготовлено из высококачественных материалов и компонентов, которые можно утилизировать и использовать повторно.

Если товар имеет символ с зачеркнутым мусорным ящиком на колесах, это означает, что товар соответствует Европейской директиве 2002/96/ЕС.

Ознакомьтесь с местной системой раздельного сбора электрических и электронных товаров. Соблюдайте местные правила.

Утилизируйте старые устройства отдельно от бытовых отходов. Правильная утилизация вашего товара позволит предотвратить возможные отрицательные последствия для окружающей среды и человеческого здоровья.

ТЕХНИЧЕСКИЕ ХАРАКТЕРИСТИКИ

Питание: 1 щелочной или щелочной элемент питания AA 1,5 В (не входит в комплект)

Мощность: 0,5 Вт

Класс защиты: IPX5

Производитель оставляет за собой право на внесение изменений в конструкцию, дизайн и комплектацию прибора без дополнительного уведомления об этих изменениях.

ИНФОРМАЦИЯ О СЕРТИФИКАТЕ СООТВЕТСТВИЯ

Товар сертифицирован.

Товар соответствует требованиям нормативных документов:

ТР ТС 004/2011

«О безопасности низковольтного оборудования»;

При отсутствии копии нового сертификата в коробке спрашивайте копию у продавца.

Полную информацию о сертификате соответствия вы можете получить у продавца или на сайте pioneer-bt.ru.



Изготовитель: Smart International Distribution Limited, Room 2208, 22/F., Lemmi Centre, 50 Hoi Yuen Road, Kwun Tong, Kowloon, Hong Kong.

Сделано в Китае.

Импортер/организация, уполномоченная на принятие претензий на территории России: ООО «ПОЛИТЕХНИКА». 170034 Тверская область, г. Тверь, проспект Чайковского, д. 19а, корп. 1, ком. 207.

* Данные могут быть изменены в связи со сменой изготовителя, продавца, производственного филиала, импортера в РФ. В случае изменения данных актуальная информация указывается на дополнительной наклейке, размещенной на упаковке изделия.

Дата производства указана на упаковке или изделии.

Срок службы изделия — 3 года.

Гарантийный срок — 1 год.

Гарантийное обслуживание осуществляется согласно прилагаемому гарантийному талону.

Гарантийный талон и инструкция по эксплуатации являются неотъемлемыми частями данного изделия.

СЕРВИСНОЕ ОБСЛУЖИВАНИЕ

Благодарим вас за приобретение продукции **PIONEER**. Мы рады предложить вам изделия, разработанные и изготовленные в соответствии с высокими требованиями к качеству, функциональности и дизайну. Мы уверены, что Вы будете довольны приобретением изделия от нашей фирмы. В случае если ваше изделие марки **PIONEER** будет нуждаться в техническом обслуживании, просим вас обращаться в один из авторизованных сервисных центров (далее – АСЦ). С полным списком АСЦ и их точными адресами вы можете ознакомиться на сайте pioneer-bt.ru.

pioneer-bt.ru

Pioneer