

# Pioneer

Руководство Пользователя



ФЕН  
**HD-1800**



## **Уважаемый покупатель!**

Благодарим Вас за выбор продукции, выпускаемой под торговой маркой **PIONEER**.

Мы рады предложить Вам изделия, разработанные и изготовленные в соответствии с высокими требованиями к качеству, функциональности и дизайну. Мы уверены, что Вы будете довольны приобретением изделия от нашей фирмы.

Перед началом эксплуатации прибора внимательно прочитайте данное руководство, в котором содержится важная информация, касающаяся Вашей безопасности, а также рекомендации по правильному использованию прибора и уходу за ним.

Позаботьтесь о сохранности настоящего Руководства, используйте его в качестве справочного материала при дальнейшем использовании прибора.

## **СОДЕРЖАНИЕ**

МЕРЫ ПРЕДОСТОРОЖНОСТИ.....	4
УСТРОЙСТВО ПРИБОРА.....	6
ЭКСПЛУАТАЦИЯ ПРИБОРА.....	6
ЧИСТКА ПРИБОРА.....	7
БЕЗОПАСНАЯ УТИЛИЗАЦИЯ.....	7
ТЕХНИЧЕСКИЕ ХАРАКТЕРИСТИКИ.....	7
ИНФОРМАЦИЯ О СЕРТИФИКАТЕ СООТВЕТСТВИЯ.....	8
СЕРВИСНОЕ ОБСЛУЖИВАНИЕ.....	8

*Примечание:*

*Все изображения в данном руководстве приведены в качестве примеров, реальное изделие может отличаться от изображения.*

## МЕРЫ ПРЕДОСТОРОЖНОСТИ

Фен разработан исключительно для бытового применения и должен быть использован строго по назначению. Фен не предназначен для использования в промышленных и коммерческих целях.

Прибор не предназначен для использования вне помещений.

Перед использованием фена полностью прочитайте настоящее руководство. Соблюдайте все указанные здесь меры предосторожности и безопасности.

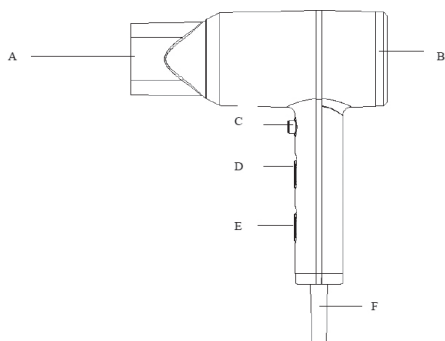
- Достаньте прибор из коробки и уберите упаковочные материалы подальше от маленьких детей, т.к. они могут быть для них опасными.
- Убедитесь, что характеристики вашей электросети соответствуют указанным на маркировке изделия. Любая ошибка при подключении прибора может привести к выходу прибора из строя. Гарантийные обязательства не распространяются на такие неисправности.
- Запрещается использовать неисправный прибор, в том числе с поврежденным сетевым шнуром или вилок. Если поврежден сетевой шнур, для его замены обратитесь в авторизованный сервисный центр производителя.
- Запрещается разбирать, вносить изменения в конструкцию или ремонтировать прибор самостоятельно, это снимает его с гарантийного обслуживания. В случае неисправностей в работе прибора обращайтесь в авторизованные сервисные центры.
- Запрещается использование каких-либо аксессуаров, не рекомендованных производителем.

- Перед подключением к электросети убедитесь, что переключатель скоростей фена находится в положении «0».
- Выключайте устройство из сети тогда, когда оно не используется, а также во время чистки и установки или снятия насадок.
- Перед отключением от электросети выключите фен переключателем режимов на корпусе.
- При отключении прибора от электросети не тяните за шнур или сам прибор, беритесь за вилку.
- Запрещается перекручивать или обматывать шнур питания вокруг прибора во время хранения, т.к. это может привести к его излому.
-  Запрещается погружать сетевой шнур, вилок или само устройство в воду или другую жидкость во избежание поражения электрическим током.
- Запрещается работать с прибором мокрыми руками, а также когда вы находитесь в ванне или под душем.
- Во избежание поражения электрическим током запрещается использовать устройство в местах с повышенной влажностью, вблизи источников влаги и ёмкостей с водой (например, в непосредственной близости от душа, ванны, умывальника, кухонной раковины, в сырых подвальных помещениях, рядом с прудом или бассейном и т. д.)
- При работе с прибором не допускайте, чтобы он мог упасть в воду. Если такое произошло, НЕМЕДЛЕННО отключите его от электросети и только после этого можете достать фен из воды.
- Если вы использовали прибор в ванной комнате, после использования сразу же отключите при-

- бор от электросети, т.к. в условиях повышенной влажности даже выключенный прибор, находящийся под напряжением, может представлять опасность.
- Для обеспечения безопасности при работе с прибором рекомендуется установить в силовую сеть устройство защитного отключения (УЗО) с расчетным дифференциальным током до 30 мА. Обратитесь к квалифицированному электрику.
  - При возникновении каких-либо неисправностей в работе прибора немедленно отключите его от электросети.
  - Запрещается оставлять работающий прибор без присмотра.
  - Во время работы отдельные части прибора сильно нагреваются. Избегайте контакта нагретых частей с кожей, в особенности с глазами, ушами, лицом и шеей.
  - Во время работы фена следите, чтобы волосы не находились в непосредственной близости от воздухозаборных отверстий.
  - Ничем не перекрывайте вентиляционные отверстия прибора, это может привести к его перегреву.
  - Регулярно вычищайте волосы и пыль из вентиляционных отверстий, в противном случае отверстия могут засориться, что приведет к перегреву прибора.
  - Перед тем, как убрать прибор на хранение, дайте ему полностью остыть.
  - Фен имеет защиту от перегрева. При перегреве питание прибора отключается автоматически. Если такое произошло, выключите фен и отсоедините его от розетки. Подождите, пока фен остынет, после чего можете продолжить его использование.
  - Храните прибор в недоступном для детей месте.
  - Не позволяйте детям использовать фен без вашего присмотра. Не разрешайте детям играть с прибором.
  - Используйте прибор только по его прямому назначению только таким образом, как указано в руководстве.
  - Берегите прибор от длительного воздействия прямых солнечных лучей, высоких температур или влажности.
  - Данный прибор не предназначен для использования людьми с ограниченными физическими, сенсорными или умственными возможностями (включая детей), а также людьми, не имеющими достаточных знаний и опыта работы с электронными приборами, если за ними не присматривают лица, ответственные за их безопасность.

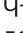
*Производитель не несет ответственности за какие-либо повреждения, возникшие вследствие неправильного использования прибора или несоблюдения мер предосторожности и безопасности.*

## УСТРОЙСТВО ПРИБОРА



- A. Насадка-концентратор
- B. Воздухозаборная решетка
- C. Кнопка холодного обдува
- D. Переключатель температуры
- E. Переключатель скоростей
- F. Шнур питания в защитной оболочке

## ЭКСПЛУАТАЦИЯ ПРИБОРА

1. Убедитесь, что фен выключен переключателем скоростей (переключатель находится в положении «0»).
2. Подключите вилку питания прибора к электрической розетке.
3. Переведите переключатель скоростей в положение «I» или «II». Положение «I» соответствует средней скорости воздушного потока. Такой режим подходит для деликатной сушки и укладки. Положение «II» соответствует максимальной скорости воздушного потока. Этот режим подходит для быстрой сушки.
4. Переключателем температуры установите подходящую температуру воздушного потока. Устанавливайте низкую или умеренную температуру для щадящей сушки и укладки. Устанавливайте высокую температуру для быстрой сушки и укладки.
5. Чтобы использовать функцию холодного обдува , во время работы фена нажмите и удерживайте кнопку холодного обдува.
6. По окончании работы переведите переключатель скоростей в положение «0», чтобы выключить фен.
7. Отключите фен от электросети.
8. Перед тем как убрать его на хранение, дайте ему полностью остыть в течение 10–15 минут.

### Насадка-концентратор

Насадка-концентратор идеально подходит для создания укладки, например, для фиксации завитков волос, накрученных на круглую щетку.

## ЧИСТКА ПРИБОРА

Перед чисткой всегда отключайте прибор от электросети и давайте ему остыть.

Регулярно чистите фен, не допускайте, чтобы на нем скапливались волосы и пыль.

Протирайте поверхности фена сухой или чуть влажной тканью.

Регулярно чистите воздухозаборную решетку фена от волос и пыли.

Запрещается погружать прибор в воду, использовать агрессивные или абразивные средства для его чистки.

## БЕЗОПАСНАЯ УТИЛИЗАЦИЯ

Ваше устройство спроектировано и изготовлено из высококачественных материалов и компонентов, которые можно утилизировать и использовать повторно.



Если товар имеет символ с зачеркнутым мусорным ящиком на колесах, это означает, что товар соответствует Европейской директиве 2002/96/ЕС.

Ознакомьтесь с местной системой раздельного сбора электрических и электронных товаров. Соблюдайте местные правила.

Утилизируйте старые устройства отдельно от бытовых отходов. Правильная утилизация вашего товара позволит предотвратить возможные отрицательные последствия для окружающей среды и человеческого здоровья.

## ТЕХНИЧЕСКИЕ ХАРАКТЕРИСТИКИ

Напряжение питания:  
~220–240 В, 50 Гц

Максимальная мощность: 2000 Вт

Класс электробезопасности:  
Класс II

*Производитель оставляет за собой право на внесение изменений в конструкцию, дизайн и комплектацию прибора без дополнительного уведомления об этих изменениях.*

## ИНФОРМАЦИЯ О СЕРТИФИКАТЕ СООТВЕТСТВИЯ

Товар сертифицирован.

Товар соответствует требованиям нормативных документов:

ТР ТС 004/2011 «О безопасности низковольтного оборудования»;

ТР ТС 020/2011 «Электромагнитная совместимость технических средств»

ТР ТС 037/2016 «Об ограничении применения опасных веществ в изделиях электротехники и радиоэлектроники»

При отсутствии копии нового сертификата в коробке спрашивайте копию у продавца.

Полную информацию о сертификате соответствия вы можете получить у продавца или на сайте [pioneer-bt.ru](http://pioneer-bt.ru).



Изготовитель:

Смарт Интернэшнл Дистрибьюшн Лимитед. Адрес: Офис С, 18 Этаж, ЕГЛ Тауэр, 83 Хунг То Роуд, Квун Тонг, Коулун, Гонконг.

Сделано в Китае.

Импортер/организация, уполномоченная на принятие претензий на территории России:

ООО «СЕРВИС-ВИП», 144009, Московская область, г. Электро-сталь, ул. Корнеева, д. 66, оф. 203.

\* Данные могут быть изменены в связи со сменой изготовителя, продавца, производственного филиала, импортера в РФ. В случае изменения данных актуальная информация указывается на дополнительной наклейке, размещенной на упаковке изделия.

Дата производства указана на упаковке или изделии.

Срок службы изделия — 3 года.

Гарантийный срок — 1 год.

Гарантийное обслуживание осуществляется согласно прилагаемому гарантийному талону.

Гарантийный талон и инструкция по эксплуатации являются неотъемлемыми частями данного изделия.

## СЕРВИСНОЕ ОБСЛУЖИВАНИЕ

Благодарим вас за приобретение продукции **PIONEER**. Мы рады предложить вам изделия, разработанные и изготовленные в соответствии с высокими требованиями к качеству, функциональности и дизайну. Мы уверены, что Вы будете довольны приобретением изделия от нашей фирмы. В случае если ваше изделие марки **PIONEER** будет нуждаться в техническом обслуживании, просим вас обращаться в один из авторизованных сервисных центров (далее – АСЦ). С полным списком АСЦ и их точными адресами вы можете ознакомиться на сайте [pioneer-bt.ru](http://pioneer-bt.ru).







*pioneer-bt.ru*

*Pioneer*