

Pioneer

Руководство Пользователя



*Кофеварка
CM200M*

Уважаемый покупатель!

Благодарим Вас за выбор продукции, выпускаемой под торговой маркой **PIONEER**.

Мы рады предложить Вам изделия, разработанные и изготовленные в соответствии с высокими требованиями к качеству, функциональности и дизайну. Мы уверены, что Вы будете довольны приобретением изделия от нашей фирмы.

Перед началом эксплуатации прибора внимательно прочитайте данное руководство, в котором содержится важная информация, касающаяся Вашей безопасности, а также рекомендации по правильному использованию прибора и уходу за ним.

Позаботьтесь о сохранности настоящего Руководства, используйте его в качестве справочного материала при дальнейшем использовании прибора.

СОДЕРЖАНИЕ

НАЗНАЧЕНИЕ	4
МЕРЫ ПРЕДОСТОРОЖНОСТИ И БЕЗОПАСНОСТИ	4
УСТРОЙСТВО ПРИБОРА.....	6
ЭКСПЛУАТАЦИЯ ПРИБОРА	7
ЧИСТКА ПРИБОРА	8
ТРАНСПОРТИРОВКА И ХРАНЕНИЕ.....	9
УСТРАНЕНИЕ ПРОСТЫХ НЕИСПРАВНОСТЕЙ.....	10
БЕЗОПАСНАЯ УТИЛИЗАЦИЯ.....	11
ТЕХНИЧЕСКИЕ ХАРАКТЕРИСТИКИ.....	11
ИНФОРМАЦИЯ О СЕРТИФИКАТЕ СООТВЕТСТВИЯ.....	11
СЕРВИСНОЕ ОБСЛУЖИВАНИЕ.....	12
УСЛОВИЯ ГАРАНТИЙНЫХ ОБЯЗАТЕЛЬСТВ.....	12
ГАРАНТИЙНЫЙ ТАЛОН.....	14

ПРИМЕЧАНИЕ:

Все изображения в данном руководстве приведены в качестве примеров, реальное изделие может отличаться от изображения.

НАЗНАЧЕНИЕ

Кофеварка предназначена для приготовления кофе из молотых кофейных зерен.

Кофеварка разработана исключительно для бытового применения и должна быть использована строго по назначению. Кофеварка не предназначена для промышленного и коммерческого применения, а также для использования:

- в кухонных зонах для персонала в магазинах, офисах и прочих производственных помещениях;
- в фермерских домах;
- в гостиницах, мотелях, пансионатах и других местах проживания.
- в сдаваемых в аренду комнатах.

Изготовитель не несет ответственности за любой ущерб, полученный в результате использования аппарата не по назначению.

МЕРЫ ПРЕДОСТОРОЖНОСТИ И БЕЗОПАСНОСТИ

- Перед использованием прибора убедитесь, что характеристики вашей электросети соответствуют указанным на маркировке изделия.
- Кофеварка должна быть заземлена. В данном приборе используется заземляющий сетевой провод и вилка с заземляющим контактом. Вилка подсоединяется к розетке, которая должна быть правильно заземлена. Если вы не можете подключить прибор к соответствующей розетке, обратитесь

к специалисту-электрику. Не пытайтесь самостоятельно переделать вилку или розетку.

- Розетка должна находиться в непосредственной близости от кофеварки, чтобы в случае необходимости можно было немедленно отключить прибор от электросети.
- При подключении прибора к электросети не рекомендуется использовать удлинитель, однако если это необходимо, убедитесь, что удлинитель рассчитан на потребляемую мощность прибора и обеспечивает надежное заземление.
- При подключении устройства к электрической сети не используйте переходники.
- Для дополнительной защиты в цепи питания целесообразно установить устройство защитного отключения (УЗО) с номинальным током срабатывания, не превышающим 30 мА. Для правильной установки УЗО обратитесь к специалисту.
- Рекомендуется регулярно чистить вилку питания от пыли, т.к. скопление пыли может привести к накоплению конденсата и последующему замыканию.
- При подключении к электросети и во время работы запрещается прикасаться к вилке и шнуру питания мокрыми руками.
- Перед подключением к электросети и отключением от нее отключите все рабочие режимы выключателями на корпусе.

- При отключении прибора от электросети не тяните за шнур или корпус прибора, беритесь только за вилку шнура питания.
- Не допускайте, чтобы шнур питания соприкасался с горячими поверхностями или острыми предметами.
- Не допускайте, чтобы шнур питания свисал с края стола. Дети или домашние животные могут потянуть за шнур и опрокинуть на себя емкость с горячей водой.
- Запрещается использовать неисправный прибор, в том числе с поврежденным сетевым шнуром, вилкой или неправильно функционирующий.
- Если кофеварка неисправна, не пытайтесь отремонтировать ее самостоятельно. Запрещается разбирать, вносить изменения в конструкцию или пытаться чинить прибор самостоятельно.
- В случае возникновения неисправностей следует обращаться в авторизованные сервисные центры. Неквалифицированный ремонт снимает прибор с гарантийного обслуживания.
- Во избежание поражения электрическим током запрещается использовать прибор в помещениях с высокой влажностью (например, в ванной комнате, в сырых подвальных помещениях), в непосредственной близости от душа, ванны, умывальника, кухонной раковины, бассейна, других емкостей с водой или источников влаги.
- Запрещается погружать сетевой шнур, вилку, само устройство в воду или другую жидкость или разбрызгивать на них жидкость.
- Не используйте прибор на открытом воздухе.
- Устройство должно устойчиво стоять на сухой, ровной, горизонтальной поверхности.
- Не ставьте прибор рядом с источниками тепла (электрической или газовой плитой, камином, отопительными приборами), не ставьте его на плиту или в духовку.
- Запрещается использовать аксессуары, не входящие в комплектацию прибора.
- Выключайте устройство из сети тогда, когда оно не используется, а также во время сборки или разборки.
- Перед чисткой отключите прибор от электросети и дайте ему остыть.
- Для приготовления кофе следует использовать свежую чистую питьевую воду комнатной температуры. Запрещается заливать в резервуар для воды любые другие жидкости.
- Запрещается включать кофеварку, если в резервуаре нет воды.
- Запрещается отсоединять рожок во время приготовления кофе. Дождитесь окончания процесса и подождите еще не менее 10 секунд. При отсоединении рожка будьте осторожны, чтобы не обжечься, поскольку металлические части очень горячие

во время и сразу после окончания приготовления. Берите рожок только за ручку.

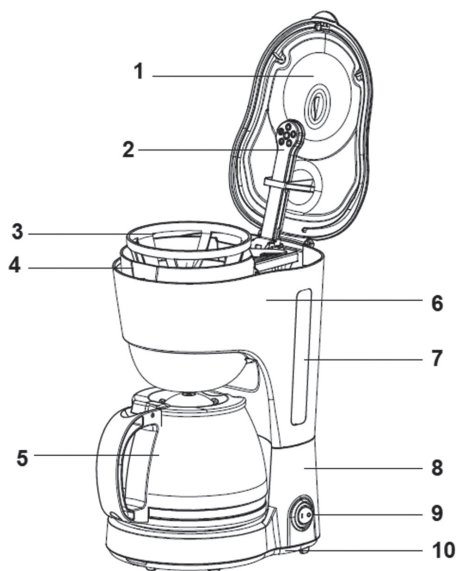
- Во время работы прибор может сильно нагреваться. Не прикасайтесь к горячим поверхностям прибора, чтобы избежать ожогов. При необходимости используйте прихватки или рукавицы.
- Приготовленный кофе очень горячий. Будьте осторожны, чтобы не пролить горячий кофе и не обжечься.
- Во время приготовления напитков будьте внимательны, чтобы не обжечься горячим паром.
- Не следует устанавливать кофеварку вблизи от стен и мебели. Выходящий пар и тепло могут вызвать их обесцвечивание и деформацию.
- Запрещается оставлять работающий прибор без присмотра.
- Храните прибор в недоступном для детей месте. Не позволяйте детям использовать прибор без вашего присмотра. Не разрешайте детям играть с прибором.
- Данный прибор не предназначен для использования людьми с ограниченными физическими, сенсорными или умственными возможностями (включая детей), а также людьми, не имеющими достаточных знаний и опыта работы с электронными приборами, если за ними не присматривают лица, ответственные за их безопасность.

Несоблюдение мер предосторожности и безопасности может привести к порче прибора, травмам,

ожогам, поражению электрическим током, короткому замыканию или пожару.

Производитель не несет ответственности за любые последствия, возникшие вследствие неправильного использования прибора или несоблюдения мер предосторожности и безопасности.

УСТРОЙСТВО ПРИБОРА



1. Верхняя крышка
2. Водяной кран
3. Многоразовый фильтр
4. Контейнер для кофе
5. Стеклоанная колба
6. Резервуар для воды
7. Шкала уровня воды в резервуаре
8. Корпус кофеварки
9. Переключатель питания
10. Основание прибора

ЭКСПЛУАТАЦИЯ ПРИБОРА

Перед первым использованием

Перед первым использованием рекомендуется протереть все поверхности корпуса прибора, которые соприкасаются с напитком, и вымыть все съемные детали с мылом.

Откройте крышку кофеварки и наполните резервуар водой до максимальной отметки, установите колбу и контейнер с нейлоновым фильтром для кофе. Не насыпайте в фильтр кофе. Закройте крышку и подключите вилку питания к электрической розетке.

Переведите переключатель питания в положение «I», после этого загорится индикатор и кофеварка начнет работу. Когда вода в резервуаре закончится и перестанет поступать в колбу, переведите переключатель питания в положение «O», снимите колбу с платформы, взявшись за ручку, и слейте воду.

Снова промойте все съемные детали и после этого можете пользоваться кофеваркой.

Приготовление кофе

1. Откройте крышку кофеварки и залейте в резервуар прохладную питьевую воду в соответствии с отметками на шкале уровня воды. Максимально за один цикл можно приготовить 10 чашек кофе.
2. Установите колбу на платформу кофеварки, при этом ручка колбы должна находиться на центральной линии корпуса кофеварки.

3. Установите контейнер для кофе внутрь кофеварки и установите в контейнер многоразовый (или бумажный) фильтр.
4. Положите в фильтр кофе с помощью мерной ложки. Одна мерная ложка молотого кофе без горки рассчитана на приготовление одной чашки кофе. В зависимости от своих личных предпочтений вы можете корректировать количество кофе.
5. Закройте крышку и подключите вилку питания к электрической розетке.
6. Переведите переключатель питания в положение «I», после этого загорится индикатор и кофеварка начнет работу.
7. Когда кофе будет готов, выньте колбу с напитком и разлейте его, при этом не наклоняйте полную колбу сразу более чем на 45 градусов по вертикали, т.к. в этом случае горячий кофе поднимется до крышки и начнет выливаться из-под нее.
8. Колбу с остатками кофе можно вернуть на платформу, чтобы сохранять напиток в нагретом состоянии. Не рекомендуется сохранять кофе нагретым, более одного часа. Свежезаваренный кофе имеет наилучший вкус и аромат.
9. Переведите переключатель питания в положение «O», чтобы отключить подогрев платформы.

ПРИМЕЧАНИЯ:

Конструкция кофеварки позволяет вынимать колбу во время приготовления напитка для разлива кофе

по чашкам, но колбу нужно вернуть на место в течение 30 секунд, в противном случае возможен перелив. Во время приготовления кофе не оставляйте кофеварку без присмотра, т.к. в некоторых случаях может потребоваться ваше участие. Некоторое количество воды впитывается молотым кофе, поэтому объем напитка будет немного меньше объема залитой в резервуар воды.

Рекомендации

Залогом насыщенного вкуса и аромата является содержание кофеварки в чистоте. Регулярно выполняйте чистку кофеварки.

Храните кофе в прохладном сухом месте. После вскрытия упаковки кофе каждый раз плотно закрывайте ее и храните в холодильнике, чтобы кофе оставался максимально свежим.

Чтобы каждый раз получать вкусный и ароматный кофе, рекомендуется покупать кофе в зернах и перемалывать нужное количество непосредственно перед приготовлением.

Употребляйте кофе сразу после приготовления. Не рекомендуется повторно разогревать кофе.

При приготовлении кофе темной обжарки на поверхности напитка могут появляться маслянистые пятна, также они могут оставаться на кофеварке. Регулярно проводите ее чистку.

Не пытайтесь варить кофе из кофейной гущи повторно. Вы не сможете получить вкусный и ароматный напиток.

ЧИСТКА ПРИБОРА

Чистку прибора следует проводить после каждого приготовления кофе. Это позволит каждый раз получать по-настоящему вкусный кофе.

1. После окончания работы отключите прибор от электросети и дайте ему полностью остыть.
2. Выбросите кофейную гущу. Вымойте колбу, многоразовый фильтр и контейнер для кофе с применением мягкого моющего средства.
3. Протрите внешнюю поверхность кофеварки и платформу для поддержания тепла слегка влажной мягкой тканью и вытрите насухо. Тщательно протрите отверстие, через которое кофе поступает в колбу.

ВНИМАНИЕ:

Запрещается применять абразивные материалы, щётки и растворители для чистки прибора.

Запрещается погружать корпус прибора в воду или мыть его под краном.

Удаление накипи

Периодически рекомендуется проводить очистку прибора от накипи. Частота данной процедуры зависит от жесткости используемой воды.

1. Наполните резервуар для воды чистой водой с бытовым средством для удаления накипи в пропорции 4:1 до максимальной отметки. (Пропорция может быть другой, если это указа-

но в инструкции производителя средства для удаления накипи. Вы также можете использовать лимонную кислоту, в этом случае пропорция будет 100:3).

2. Закройте крышку и подключите вилку питания к электрической розетке. Установите на платформу колбу, выровняв ручку по центру прибора.
3. Переведите переключатель питания в положение «I», после этого загорится индикатор и кофеварка начнет работу.
4. Когда в колбе окажется объем примерно одной чашки, переведите переключатель питания в положение «O» и подождите примерно 15 минут, чтобы минеральные отложения растворились.
5. Снова переведите переключатель питания в положение «I» и повторите шаг 4.
6. Повторяйте шаги 3–4, пока вода в резервуаре не закончится. Затем переведите переключатель питания в положение «O», снимите колбу с платформы, взявшись за ручку, и слейте грязную воду.
7. Затем наполните резервуар чистой водой, чтобы очистить кофеварку от остатков средства для удаления накипи, переведите переключатель питания в положение «I» и дождитесь, когда вода в резервуаре закончится и перестанет поступать в колбу. Переведите переключатель питания в положение «O», снимите

колбу с платформы, взявшись за ручку, и слейте воду.

8. Повторите шаг 7 еще минимум два раза.

ТРАНСПОРТИРОВКА И ХРАНЕНИЕ

- Транспортировка приборов проводятся всеми видами транспорта в соответствии с правилами перевозки грузов, действующими на транспорте конкретного вида.
- При перевозке прибора используйте оригинальную заводскую упаковку. Прибор должен быть надежно зафиксирован в упаковке.
- Транспортировка приборов должно исключать возможность непосредственного воздействия на них атмосферных осадков и агрессивных сред.
- Перед тем, как убрать прибор на хранение, проведите его чистку и дайте высохнуть всем деталям.
- Приборы необходимо хранить в закрытом сухом и чистом помещении при температуре окружающего воздуха от 0°C до +40°C с относительной влажностью не выше 70% и отсутствии в окружающей среде кислотных и других паров, отрицательно влияющих на материалы приборов.

УСТРАНЕНИЕ ПРОСТЫХ НЕИСПРАВНОСТЕЙ

При возникновении неисправности воспользуйтесь рекомендациями из таблицы ниже. Если неисправность не устраняется, не пытайтесь самостоятельно чинить прибор, а обратитесь в сервисный центр производителя.

Неисправности	Возможные причины	Способы устранения
Кофе вытекает через крышку колбы.	Колба неправильно установлена.	Выровняйте колбу так, чтобы ручка располагалась на центральной линии кофеварки.
Кофе слишком медленно вытекает или перетекает через край контейнера для кофе.	Кофе слишком мелкого помола	Используйте кофе более грубого помола.
	Фильтр засорился.	Промойте фильтр чистой водой.
В колбу попадает кофейная гуща.	При возникновении избыточного давления в кофеварке (выше 5 бар) начинается его сброс.	Не является неисправностью.
	Кофе слишком мелкого помола.	Используйте кофе более среднего помола.
Вода вытекает из нижней части корпуса кофеварки.	Утечка воды внутри корпуса.	Не используйте больше кофеварку, обратитесь в сервисный центр за ремонтом изделия.
Кофеварка прекратила работу.	Кофеварка перегрелась, и сработала защита от перегрева.	Отключите кофеварку от электросети и дайте ей остыть в течение минимум 30 минут, после чего можете продолжить ее использование.
	В резервуаре закончилась вода	До начала приготовления кофе налейте в резервуар достаточно воды.

БЕЗОПАСНАЯ УТИЛИЗАЦИЯ



Ваше устройство спроектировано и изготовлено из высококачественных материалов и компонентов, которые можно утилизировать и использовать повторно. Если товар имеет символ с зачеркнутым мусорным ящиком на колесах, это означает, что товар соответствует Европейской директиве 2002/96/ЕС.

Ознакомьтесь с местной системой раздельного сбора электрических и электронных товаров. Соблюдайте местные правила.

Утилизируйте старые устройства отдельно от бытовых отходов.

Правильная утилизация вашего товара позволит предотвратить возможные отрицательные последствия для окружающей среды и человеческого здоровья.

ТЕХНИЧЕСКИЕ ХАРАКТЕРИСТИКИ

Напряжение питания: ~220–240 В, 50 Гц

Потребляемая мощность: 800 Вт

Объем резервуара для воды: 1,25 л

ПРИМЕЧАНИЕ:

Производитель оставляет за собой право на внесение изменений в конструкцию, дизайн и комплектацию прибора без дополнительного уведомления об этих изменениях.

ИНФОРМАЦИЯ О СЕРТИФИКАТЕ СООТВЕТСТВИЯ

Товар сертифицирован.

Товар соответствует требованиям нормативных документов:

ТР ТС 004/2011 «О безопасности низковольтного оборудования»;

ТР ТС 020/2011 «Электромагнитная совместимость технических средств»;

ТР ТС 037/2016 «Об ограничении применения опасных веществ в изделиях электротехники и радиоэлектроники».

При отсутствии копии нового сертификата в коробке спрашивайте копию у продавца.

Полную информацию о сертификате соответствия вы можете получить у продавца или на сайте pioneer-bt.ru.



Изготовитель:

ПИОНИР ХАЙ ТЕХНОЛОДЖИ ЛИМИТЕД. Адрес: Офис Б 21/Ф Квонг Фат Хонг здание 1, Рамсей ст, Шеунг Ван, Гонконг.

PIONEER HIGH TECHNOLOGY LIMITED. Add: Flat B 21/F Kwong Fat Hong BLDG 1 Rumsey St, Sheung Wan, Hong Kong.

Сделано в Китае.

Импортер/организация, уполномоченная на принятие претензий на территории России:

ООО «СЕРВИС-ВИП». 144009, Московская область, г. Электросталь, ул. Корнеева, д. 66, оф. 203.

** Данные могут быть изменены в связи со сменой изготовителя, продавца, производственного филиала, импортера в РФ. В случае изменения данных актуальная информация указывается на дополнительной наклейке, размещенной на упаковке изделия.*

Дата производства указана на упаковке или изделии.

Срок службы изделия – 3 года.

Гарантийный срок – 1 год.

Гарантийное обслуживание осуществляется согласно прилагаемому гарантийному талону. Гарантийный талон и инструкция по эксплуатации являются неотъемлемыми частями данного изделия.

СЕРВИСНОЕ ОБСЛУЖИВАНИЕ

Благодарим вас за приобретение продукции **PIONEER**. Мы рады предложить вам изделия, разработанные и изготовленные в соответствии с высокими требованиями к качеству, функциональности и дизайну. Мы уверены, что Вы будете довольны приобретением изделия от нашей фирмы. В случае если ваше изделие марки **PIONEER** будет нуждаться в техническом обслуживании, просим вас обращаться в один из авторизованных сервисных центров (далее – АСЦ). С полным списком АСЦ и их точными адресами вы можете ознакомиться на сайте pioneer-bt.ru.

УСЛОВИЯ ГАРАНТИЙНЫХ ОБЯЗАТЕЛЬСТВ

1. Срок гарантии составляет 12 месяцев.
2. Гарантийные обязательства действуют в рамках законодательства о защите прав потребителей и регулируются законодательством страны, на территории которой они предоставлены, и только при условии использования изделия исключительно для личных, семейных или домашних нужд. Гарантийные обязательства не распространяются на случаи использования товаров в целях осуществления предпринимательской деятельности либо в связи с приобретением товаров в целях удовлетворения потребностей предприятий, учреждений, организаций.
3. Гарантийные обязательства не распространяются на перечисленные ниже принадлежности изделия, если их замена предусмотрена конструкцией и не связана с разборкой изделия. Для всех видов изделий:
 - соединительные кабели, антенны и переходники для них, носители информации различных типов (аудио-, видеодиски, диски с программным обеспечением и драйверами, карты памяти), элементы питания;
 - чехлы, ремни, шнуры для переноски, монтажные приспособления, инструмент, документацию, прилагаемую к изделию.
4. Не подлежат гарантийному обслуживанию изделия с дефектами, возникшими вследствие:
 - неправильной транспортировки, установки или подключения изделия;

- механических, тепловых и иных повреждений, возникших по причине неправильной эксплуатации с нарушением правил, изложенных в руководстве по эксплуатации, небрежного обращения или несчастного случая;
 - действия третьих лиц или непреодолимой силы (стихия, пожар, молния и т.д.);
 - попадания внутрь посторонних предметов, жидкостей, насекомых;
 - сильного загрязнения и запыления;
 - повреждения животными;
 - ремонта или внесения не санкционированных изготовителем конструктивных или схемотехнических изменений, как самостоятельно, так и неуполномоченными лицами;
 - отклонения параметров электрических сетей от Государственных Технических Стандартов (ГОСТов);
 - некорректного обновления программного обеспечения как самим пользователем, так и неуполномоченными лицами;
 - использования изделия не по назначению, в промышленных или коммерческих целях.
5. Недостатки товара, обнаруженные в период срока службы, устраняются уполномоченными на это ремонтными организациями (АСЦ). В течение гарантийного срока устранение недостатков производится бесплатно при предъявлении оригинала заполненного гарантийного талона и документов, подтверждающих факт и дату заключения договора розничной купли-продажи (товарный, кассовый чек и т.п.). В случае отсутствия указанных документов гарантийный срок исчисляется со дня изготовления товара.
6. Изготовитель не несет ответственности за возможный вред, прямо или косвенно нанесенный своей продукцией людям, домашним животным, имуществу в случае, если это произошло в результате несоблюдения правил и условий эксплуатации, хранения, транспортировки или установки изделия; умышленных или неосторожных действий потребителя или третьих лиц.
7. Гарантия не включает в себя подключение, настройку, установку, монтаж и демонтаж оборудования, техническое и профилактическое обслуживание, замену расходных элементов (карт памяти, элементов питания, фильтров и пр.).
8. Изготовитель не несет ответственности за пропажу и искажение данных на съемных носителях информации, используемых в изделии.
- Все поля в гарантийном талоне (информация о продавце, подпись покупателя) должны быть заполнены!

ГАРАНТИЙНЫЙ ТАЛОН

Изделие	Кофеварка Pioneer		
Модель/Model	CM200M		
Серийный номер / Serial number			
Версия/Version	V1Y010	Дата производства / Production date	10.2022
Срок гарантии	12 месяцев	Дата продажи	
Фирма продавец			
Адрес фирмы продавца			
Телефон фирмы продавца			
Печать фирмы продавца		Подпись продавца	

Изделие проверено, укомплектовано согласно инструкции, механических повреждений не имеет. Претензий нет. С условиями гарантийного обслуживания согласен.

pioneer-bt.ru

Pioneer