

Pioneer

Руководство Пользователя



Аэрогриль
SM515D

Уважаемый покупатель!

Благодарим Вас за выбор продукции, выпускаемой под торговой маркой **PIONEER**.

Мы рады предложить вам изделия, разработанные и изготовленные в соответствии с высокими требованиями к качеству, функциональности и дизайну. Мы уверены, что вы будете довольны приобретением изделия нашей фирмы.

Перед началом эксплуатации прибора внимательно прочитайте данное руководство, в котором содержится важная информация, касающаяся вашей безопасности, а также рекомендации по правильному использованию прибора и уходу за ним.

Позаботьтесь о сохранности настоящего Руководства, используйте его в качестве справочного материала при дальнейшем использовании прибора.

СОДЕРЖАНИЕ

МЕРЫ БЕЗОПАСНОСТИ	4
УСТРОЙСТВО ПРИБОРА.....	7
ПОДГОТОВКА К РАБОТЕ.....	8
ОСНОВНЫЕ ОПЕРАЦИИ.....	8
ПАРАМЕТРЫ МЕНЮ ПРИГОТОВЛЕНИЯ.....	9
РЕКОМЕНДАЦИИ ПО ПРИГОТОВЛЕНИЮ	11
ЧИСТКА И УХОД.....	12
УСТРАНЕНИЕ НЕИСПРАВНОСТЕЙ.....	12
ТРАНСПОРТИРОВАНИЕ И ХРАНЕНИЕ	13
БЕЗОПАСНАЯ УТИЛИЗАЦИЯ.....	13
ТЕХНИЧЕСКИЕ ХАРАКТЕРИСТИКИ.....	14
СЕРВИСНОЕ ОБСЛУЖИВАНИЕ	15
УСЛОВИЯ ГАРАНТИЙНЫХ ОБЯЗАТЕЛЬСТВ.....	15
ГАРАНТИЙНЫЙ ТАЛОН.....	17

ПРИМЕЧАНИЕ:

Все изображения в данном руководстве приведены в качестве примеров, реальное изделие может отличаться от изображения.

МЕРЫ БЕЗОПАСНОСТИ

Электрогриль предназначен для подогрева и приготовления пищи в домашних условиях, внутри помещения, при нормальной температуре и влажности воздуха. Прибор не предназначен для использования вне помещений. Запрещено использовать прибор в промышленных и коммерческих целях.

Перед началом эксплуатации внимательно ознакомьтесь с изложенными здесь мерами безопасности и предосторожности и строго придерживайтесь их во время использования прибора:

- Убедитесь, что характеристики вашей электросети (напряжение и максимальный ток) соответствуют указанным на маркировке изделия.
- Аэрогриль должен быть заземлен. В случае какого-либо замыкания заземление снижает риск поражения электрическим током, т.к. ток будет отведен по заземленному проводу. В данном приборе используется заземляющий сетевой провод и вилка с заземляющим контактом. Вилка подсоединяется к розетке, которая должна быть установлена и заземлена соответствующим образом. Если вы не можете подключить прибор к соответствующей розетке, обратитесь к специалисту-электрику. Не пытайтесь самостоятельно переделывать вилку.
- Розетка должна находиться в непосредственной близости от аэрогриля, чтобы в случае необходимости можно было немедленно отключить прибор от электросети.
- При необходимости использования сетевого удлинителя, убедитесь, что он рассчитан на потребляемую мощность прибора – несоответствие параметров может привести к короткому замыканию или возгоранию кабеля. Используя удлинитель, убедитесь, что заземляющий провод удлинителя надежно соединен с заземляющими контактами на обоих концах провода.
- При подключении устройства к электрической сети не используйте переходники.
- Для дополнительной защиты в цепи питания целесообразно установить устройство защитного отключения (УЗО) с номинальным током срабатывания, не превышающим 30 мА. Для правильной установки УЗО обратитесь к специалисту.
- Запрещается управлять включением и выключением прибора с помощью внешнего таймера или другого устройства дистанционного управления.
- Рекомендуется регулярно чистить вилку питания от пыли, т.к. скопление пыли может привести к возникновению конденсата и последующему возгоранию.
- Запрещается использовать неисправный прибор, в том числе с поврежденным сетевым шнуром.

ром или вилкой. Если поврежден сетевой шнур, для его замены обратитесь в авторизованный сервисный центр производителя.

- Запрещается разбирать, вносить изменения в конструкцию или чинить прибор самостоятельно. В случае возникновения неисправностей следует обращаться только в авторизованные сервисные центры.

Неквалифицированный ремонт может привести к поломке прибора, травмам и повреждению имущества. Кроме того это лишит вас права дальнейшего гарантийного обслуживания.

- Во избежание поражения электрическим током запрещается использовать устройство в местах с повышенной влажностью, вблизи источников влаги и емкостей с водой (например, в ванной, в непосредственной близости от кухонной раковины, в сырых подвальных помещениях, рядом с прудом или бассейном и т. д.).
- Запрещается работать с прибором мокрыми руками.
- Запрещается погружать сетевой шнур, вилку или само устройство в воду или другую жидкость во избежание поражения электрическим током.
- Запрещается мыть прибор водой или разбрызгивать на него воду, в особенности на нагревательные элементы, т.к. даже случайная капля воды, попавшая на электрические элементы, мо-

жет привести к утечке тока и замыканию.

- Устанавливайте аэрогриль на ровную устойчивую жаропрочную поверхность.
- Для обеспечения нормальной вентиляции и отвода тепла, оставляйте вокруг аэрогриля свободное пространство не менее 10 см со всех сторон. Запрещается перекрывать вентиляционные отверстия прибора.
- Запрещается класть что-либо на работающий аэрогриль.
- Не допускайте, чтобы работающий аэрогриль соприкасался с воспламеняющимися материалами, занавесками и т.п.
- Кладите продукты в аэрогриль в чашу так, чтобы не допускать контакта продуктов с нагревательными элементами.
- Запрещается готовить в аэрогриле без маслоотделителя.
- Следите, чтобы приготавливаемые продукты не соприкасались с нагревательными элементами печи.
- Запрещается готовить в печи слишком крупные продукты, продукты в вакуумной упаковке, в картонной или пластиковой упаковке/посуде, в противном случае возможно возгорание.
- **Запрещается разогревать в аэрогриле масло, т.к. это может привести к возгоранию.**
- В случае возгорания запрещается тушить его водой. Отключите прибор от электросети, при возможности накройте его крышкой

и потушите пламя мокрым полотенцем.

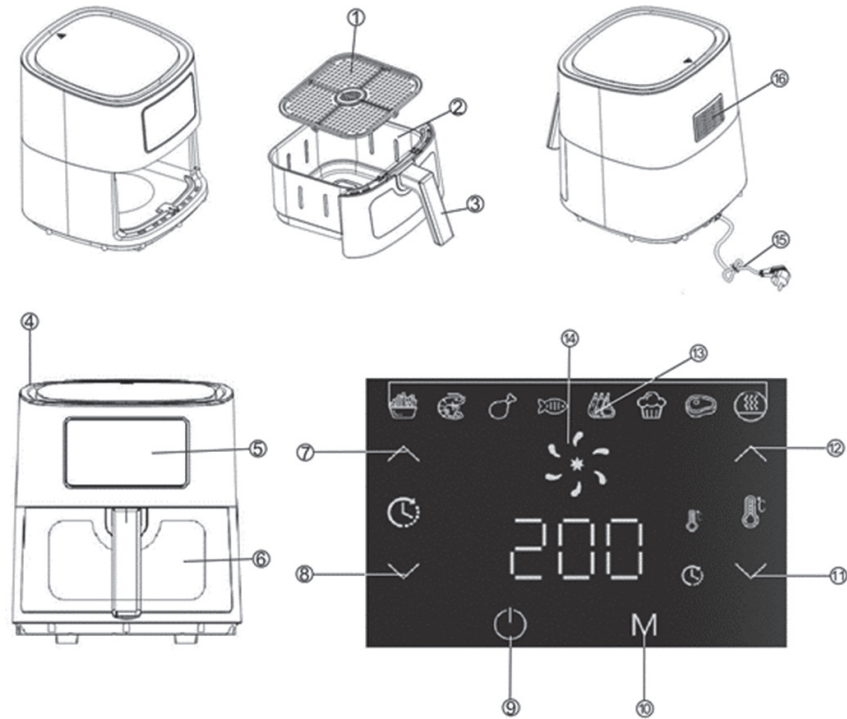
- Запрещается перемещать аэрогриль с места на место во время его работы, а также когда он наполнен горячими продуктами.
- Выключайте устройство из сети тогда, когда оно не используется, а также во время сборки, разборки или чистки.
- Перед отключением печи от электросети переведите ручку таймера в положение «0».
- При отключении прибора от электросети не тяните за шнур, беритесь за вилку.
- Перед чисткой отключите прибор от электросети и дайте ему полностью остыть.
- Во время работы аэрогриль может сильно нагреваться. Не прикасайтесь к горячим поверхностям прибора, чтобы избежать ожогов. Доставайте чашу с продуктами, взявшись за ручку. При необходимости используйте прихватки или рукавицы.
- Запрещается использование аксессуаров, не рекомендованных производителем.
- Запрещается оставлять работающий прибор без присмотра.
- Храните прибор в недоступном для детей месте.
- Не позволяйте детям использовать электропечь без вашего присмотра. Не разрешайте детям играть с прибором.
- Следите за тем, чтобы электрошнур не перекручивался и не перегибался, не соприкасался с острыми предмета-

ми, углами и кромками мебели или горячими поверхностями. Не допускайте повреждения изоляции сетевого шнура.

- Не допускайте, чтобы шнур питания свисал с края стола. Дети или домашние животные могут потянуть за шнур, уронить разогретый аэрогриль или опрокинуть на себя емкость с горячей пищей.
- Данный прибор не предназначен для использования людьми с ограниченными физическими, сенсорными или умственными возможностями (включая маленьких детей), а также людьми, не имеющими достаточных знаний и опыта работы с электронными приборами, если за ними не присматривают лица, ответственные за их безопасность.
- Во избежание повреждения аэрогриля транспортировку рекомендуется производить в упаковке изготовителя, а также соблюдать меры предосторожности:
 - оберегайте от резких толчков и падений;
 - избегайте длительного пребывания под дождем или мокрым снегом или под воздействием иной агрессивной среды.

Несоблюдение мер по безопасности может привести к поражению электрическим током, травмам и пожару. Кроме того, повреждение прибора, возникшие в результате ненадлежащего использования аэрогриля, снимает его с гарантийного обслуживания.

УСТРОЙСТВО ПРИБОРА



1. Решетка
2. Чаша
3. Ручка чаши
4. Воздухозаборные отверстия
5. Сенсорная панель управления с дисплеем
6. Смотровое окно
7. Кнопка увеличения времени приготовления
8. Кнопка уменьшения времени приготовления
9. Кнопка включения/выключения прибора / начала приготовления
10. **M** Кнопка выбора меню приготовления
11. Кнопка увеличения температуры приготовления
12. Кнопка уменьшения температуры приготовления
13. Индикатор работы прибора
14. Индикаторы меню приготовления (картофельные чипсы, ребрышки, креветки, торт, куриные ножки, стейки, рыба, подогрев)
15. Шнур и вилка питания

16. Воздуховыпускные отверстия

ПОДГОТОВКА К РАБОТЕ

Извлеките аэрогриль из упаковки. Снимите с поверхности прибора все наклейки (кроме наклейки с указанием модели и серийного номера).

Тщательно вымойте детали, контактирующие с продуктами (чашу и решетку) водой с мягким моющим средством и вытрите насухо.

Протрите поверхности прибора слегка влажной тканью.

Поставьте аэрогриль на ровную устойчивую термостойкую горизонтальную поверхность.

Подключите вилку питания к прибору, затем включите прибор и дайте ему поработать в течение нескольких минут, чтобы остатки смазки улетучились. При первом включении может появиться незначительный запах, который через несколько минут должен исчезнуть.

ОСНОВНЫЕ ОПЕРАЦИИ

1. Поставьте прибор на ровную, устойчивую, термостойкую поверхность на достаточном расстоянии от источников сильного тепла или влаги.
2. Извлеките чашу из аэрогриля, взявшись за ручку, уста-

новите на дно чаши решетку, а на решетку положите продукты. Аэрогриль готовит продукты с помощью горячего воздуха, поэтому не следует наливать в чашу растительное масло или другие жиры для жарки.

ВНИМАНИЕ:

Запрещается готовить в аэрогриле без решетки.

Кладите продукты в аэрогриль в чашу так, чтобы не допускать контакта продуктов с нагревательными элементами.

3. Задвиньте чашу в аэрогриль.
4. Подключите вилку питания к электрической розетке.

5. Нажмите кнопку , чтобы включить прибор.

6. Последовательно нажимая кнопку **M**, выберите нужное меню приготовления (подробную информацию смотрите в следующем разделе «Параметры меню приготовления»). Индикатор выбранного меню будет загораться на панели управления.

7. Чтобы изменить время приготовления, нажмите нажимайте кноп-




ку   или  .

8. Чтобы изменить температуру приготовления, нажимайте кноп-

ку   или  .

ПРИМЕЧАНИЕ:

Если продукты и аэрогриль холодные, добавьте к времени приготовления 3 минуты на разогрев.

9. По окончании настройки нажмите кнопку , чтобы начать приготовление.
10. Во время приготовления на дисплее горит индикатор работы прибора.
11. Некоторые продукты следует перевернуть, перемешать или встряхнуть в середине процесса приготовления. Для этого возьмитесь за ручку чаши и извлеките ее из прибора. Переверните продукты лопаткой, вилкой или щипцами или потрясите чашу. Затем задвиньте чашу обратно, и аэрогриль автоматически продолжит приготовление.
12. Когда установленное время приготовления истечет, приготовление завершится автоматически.
13. Возьмитесь за ручку и извлеките чашу с продуктами из аэрогриля. Поставьте чашу на термостойкую поверхность и убедитесь, что продукты готовы. Если продукты еще не готовы, задвиньте чашу в аэрогриль и запрограммируйте приготовление еще в течение несколько минут.
14. Если вы не хотите употреблять продукты немедленно после приготовления, вы можете перевести аэрогриль в режим подогрева. Для этого, нажимая кнопку **M**, выберите режим подогрева, на дисплее должен загореться индикатор . В режиме подогрева поддерживается температура 50°C, максимальное время подогрева - 60 минут.
15. Когда продукты приготовятся, достаньте чашу и переложите продукты на тарелку или в миску с помощью вилки или щипцов. Будьте осторожны при перекладывании крупных кусочков, при необходимости используйте две пары щипцов. Не следует переворачивать чашу с продуктами, лежащими на решетке, чтобы их встряхнуть, т.к. в этом случае весь жир, стекший с продуктов выльется на них.
16. Нажмите и удерживайте кнопку , чтобы выключить прибор. Затем отсоедините вилку питания от розетки, подождите, когда прибор остынет, и проведите чистку аэрогриля.

ПАРАМЕТРЫ МЕНЮ ПРИГОТОВЛЕНИЯ

В таблице ниже приведены значения веса, времени и температуры приготовления различных продуктов в соответствии меню аэрогриля. По мере приобретения опыта в использовании данного прибора вы научитесь правильно выбирать подходящие время и температуру приготовления в зависимости от свойств тех или иных продуктов и ваших предпочтений.

Картофель и чипсы

Продукт	Количество (гр)	Время (Мин)	Температура (°C)
Тонкие Замороженные ломтики	300 - 500	16 - 18	200
Толстые Замороженные ломтики	300 - 500	18 - 20	200
Домашние чипсы	300 - 500	18 - 25	200
Картофель по-деревенски	300 - 500	18 - 25	180

Мясо и курица

Продукт	Количество (гр)	Время (Мин)	Температура (°C)
Стейк	100 - 500	8 - 15	180
Каре ягненка	100 - 500	15 - 20	180
Свинина на кости	100 - 500	18 - 20	180
Гамбургер	100 - 500	18 - 20	180
Куриная грудка	100 - 500	15 - 25	200
Куриные крылышки	100 - 500	20 - 25	180
Замороженные куриные наггетсы	100 - 500	10 - 15	200

Рыба

Продукт	Количество (гр)	Время (Мин)	Температура (°C)
Рыба	100 - 500	20 - 25	160
Замороженные рыбные палочки	100 - 500	10 - 20	160

Выпечка

Продукт	Количество (гр)	Время (Мин)	Температура (°C)
Киш	300	20-22	180
Бисквит	300	20-25	160

РЕКОМЕНДАЦИИ ПО ПРИГОТОВЛЕНИЮ

- Приготовление маленьких порций требует меньше времени, чем приготовление больших порций, при этом уменьшение или увеличение объема продуктов потребует лишь незначительного сокращения или увеличения времени приготовления.
- Чтобы продукты готовились равномерно, нарежьте их на кусочки одинакового размера.
- Старайтесь распределять продукты на решетке в чаше так, чтобы они не лежали слоями друг на друге. Если продуктов много, лучше приготовить их в несколько заходов.
- Для равномерной прожарки перемешивайте маленькие кусочки в середине процесса приготовления.
- Чтобы картофель фри или другие овощи были более хрустящими, убедитесь, что они сухие, затем добавьте к ним немного растительного масла и встряхните, готовьте картофель и другие овощи сразу или в течение несколько минут после добавления масла.
- Не рекомендуется готовить в аэрогриле слишком жирные продукты, например сосиски или сардельки.
- Те снеки, которые предназначены для приготовления в духовке, обычно так же могут быть приготовлены и в аэрогриле.
- Большинство замороженных полуфабрикатов предназначены для приготовления без добавления масла.
- Если вы хотите приготовить продукты с начинкой, используйте покупное тесто, оно требует меньше времени приготовления по сравнению с домашним тестом.
- При приготовлении пирога или запеканки устанавливайте форму на решетку.
- Вы можете использовать аэрогриль для разогрева продуктов. В режиме разогрева устанавливайте температуру 150°C и время 10 мин.

ЧИСТКА И УХОД

Производите очистку аэрогриля сразу после каждого приготовления.

Перед чисткой аэрогриля отключите его от электросети и дайте ему остыть в течение 30 минут.

Запрещается использовать для очистки металлические щетки, абразивные средства или острые предметы.

Вымойте чашу и решетку под краном с применением мягкого моющего средства. Чаша и решетка не предназначены для мытья в посудомоечной машине.

Если продукты прилипли к чаше или решетке, налейте в чашу воду и положите в воду решетку, чтобы через несколько минут вы могли легко их очистить.

Протрите внутреннюю камеру аэрогриля неабразивной губкой, смоченной в горячей воде с небольшим количеством мягкого моющего средства.

Очистите нагревательные элементы от остатков продуктов щеткой.

Перед тем как собрать аэрогриль, убедитесь, что все детали полностью сухие.

УСТРАНЕНИЕ НЕИСПРАВНОСТЕЙ

Неисправности	Возможные причины	Способы устранения
Аэрогриль не работает.	Отсутствует питание.	Убедитесь, что вилка прибора подключена к розетке, контакт плотный, розетка исправна.
	Не начато приготовление.	Нажмите кнопку выбора меню приготовления, установите время и температуру, затем нажмите кнопку начала приготовления.
Еда не приготовилась	Чаша была переполнена.	Загружайте в аэрогриль меньшие порции
	Была установлена слишком низкая температура.	Устанавливайте более высокую температуру.
	Было установлено слишком короткое время приготовления.	Устанавливайте более длительное время приготовления.
Продукты приготовлены не равномерно.	Продукты не были перевернуты.	Некоторые продукты нужно переворачивать в середине приготовления.

Из аэрогриля выходит белый дым.	Используется масло.	Вытрите излишки масла.
	Чаша или решетка в жире после прошлого использования.	Мойте чашу и решетку после каждого использования.
Картофель фри не прожарился.	Сорт картофеля неподходящий.	Используйте свежий плотный картофель.
	Картофель был влажный.	Нарежьте на палочки и промокните, чтобы убрать влагу.
Картофель фри не хрустит.	Картофель был влажный.	Нарежьте на палочки и промокните, чтобы убрать влагу. Затем добавьте чуть-чуть растительного масла и встряхните.

ТРАНСПОРТИРОВАНИЕ И ХРАНЕНИЕ

- Транспортирование приборов проводят всеми видами транспорта в соответствии с правилами перевозки грузов, действующими на транспорте конкретного вида.
- При перевозке прибора используйте оригинальную заводскую упаковку.
- Во избежание повреждения аэрогриля оберегайте его от резких толчков и падений.
- Транспортирование приборов должно исключать возможность непосредственного воздействия на них атмосферных осадков и агрессивных сред.
- Перед транспортированием или хранением аппарата произведите его очистку и тщательно высушите.
- Приборы хранятся в закрытом сухом и чистом помещении при температуре окружающего воздуха от 0°C до +40°C с относительной влажностью не выше 70% и отсутствии в окружающей

среде кислотных и других паров, отрицательно влияющих на материалы приборов.

БЕЗОПАСНАЯ УТИЛИЗАЦИЯ



Ваше устройство спроектировано и изготовлено из высококачественных материалов и компонентов, которые можно утилизировать и использовать повторно. Если товар имеет символ с зачеркнутым мусорным ящиком на колесах, это означает, что товар соответствует Европейской директиве 2002/96/ЕС. Ознакомьтесь с местной системой раздельного сбора электрических и электронных товаров. Соблюдайте местные правила. Утилизируйте старые устройства отдельно от бытовых отходов. Правильная утилизация вашего товара позволит предотвратить возможные отрицательные последствия для окружающей среды и человеческого здоровья.

ТЕХНИЧЕСКИЕ ХАРАКТЕРИСТИКИ

Напряжение питания: ~220-240 В,
50 Гц

Потребляемая мощность: 1700 Вт

Объем контейнера для продукта:
5,5 литров

Предустановленные программы:
8 программ

ПРИМЕЧАНИЕ:

В связи с постоянным усовершенствованием изделий производитель оставляет за собой право на внесение изменений в конструкцию, дизайн, комплектацию и технические характеристики прибора без предварительного уведомления об этом пользователя.

ИНФОРМАЦИЯ О СЕРТИФИКАТЕ СООТВЕТСТВИЯ

Товар сертифицирован.

Товар соответствует требованиям нормативных документов:

ТР ТС 004/2011 «О безопасности низковольтного оборудования»;

ТР ТС 020/2011 «Электромагнитная совместимость технических средств»;

ТР ТС 037/2016 «Об ограничении применения опасных веществ в изделиях электротехники и радиоэлектроники».

При отсутствии копии нового сертификата в коробке спрашивайте копию у продавца.

Полную информацию о сертификате соответствия вы можете получить у продавца или на сайте pioneer-bt.ru.



Изготовитель:

ПИОНИР ХАЙ ТЕХНОЛОДЖИ ЛИМИТЕД. Адрес: Офис Б 21/Ф Квонг Фат Хонг здание 1, Рамсей ст, Шеунг Ван, Гонконг.

PIONEER HIGH TECHNOLOGY LIMITED. Add: Flat B 21/F Kwong Fat Hong BLDG 1 Rumsey St, Sheung Wan, Hong Kong.

Сделано в Китае.

Импортер/организация, уполномоченная на принятие претензий на территории России:

ООО «СЕРВИС-ВИП». 144009, Московская область, г. Электросталь, ул. Корнеева, д. 6б, оф. 203.

** Данные могут быть изменены в связи со сменой изготовителя, продавца, производственного филиала, импортера в РФ. В случае изменения данных актуальная информация указывается на дополнительной наклейке, размещенной на упаковке изделия.*

Дата производства указана на упаковке или изделии.

Срок службы изделия – 3 года.

Гарантийный срок – 1 год.

Гарантийное обслуживание осуществляется согласно прилагаемому гарантийному талону. Гарантийный талон и инструкция по эксплуатации являются неотъемлемыми частями данного изделия.

СЕРВИСНОЕ ОБСЛУЖИВАНИЕ УСЛОВИЯ ГАРАНТИЙНЫХ ОБЯЗАТЕЛЬСТВ

Благодарим вас за приобретение продукции **PIONEER**. Мы рады предложить вам изделия, разработанные и изготовленные в соответствии с высокими требованиями к качеству, функциональности и дизайну. Мы уверены, что Вы будете довольны приобретением изделия от нашей фирмы. В случае если ваше изделие марки **PIONEER** будет нуждаться в техническом обслуживании, просим вас обращаться в один из авторизованных сервисных центров (далее – АСЦ). С полным списком АСЦ и их точными адресами вы можете ознакомиться на сайте pioneer-bt.ru.

1. Срок гарантии составляет 12 месяцев.
2. Гарантийные обязательства действуют в рамках законодательства о защите прав потребителей и регулируются законодательством страны, на территории которой они предоставлены, и только при условии использования изделия исключительно для личных, семейных или домашних нужд. Гарантийные обязательства не распространяются на случаи использования товаров в целях осуществления предпринимательской деятельности либо в связи с приобретением товаров в целях удовлетворения потребностей предприятий, учреждений, организаций.
3. Гарантийные обязательства не распространяются на перечисленные ниже принадлежности изделия, если их замена предусмотрена конструкцией и не связана с разборкой изделия. Для всех видов изделий:
 - соединительные кабели, антенны и переходники для них, носители информации различных типов (аудио-, видеодиски, диски с программным обеспечением и драйверами, карты памяти), элементы питания;
 - чехлы, ремни, шнуры для переноски, монтажные приспособления, инструмент, документацию, прилагаемую к изделию.
4. Не подлежат гарантийному обслуживанию изделия с дефектами, возникшими вследствие:
 - неправильной транспортировки, установки или подключения изделия;

- механических, тепловых и иных повреждений, возникших по причине неправильной эксплуатации с нарушением правил, изложенных в руководстве по эксплуатации, небрежного обращения или несчастного случая;
 - действия третьих лиц или непреодолимой силы (стихия, пожар, молния и т.д.);
 - попадания внутрь посторонних предметов, жидкостей, насекомых;
 - сильного загрязнения и запыления;
 - повреждения животными;
 - ремонта или внесения не санкционированных изготовителем конструктивных или схемотехнических изменений, как самостоятельно, так и неуполномоченными лицами;
 - отклонения параметров электрических сетей от Государственных Технических Стандартов (ГОСТов);
 - некорректного обновления программного обеспечения как самим пользователем, так и неуполномоченными лицами;
 - использования изделия не по назначению, в промышленных или коммерческих целях.
5. Недостатки товара, обнаруженные в период срока службы, устраняются уполномоченными на это ремонтными организациями (АСЦ). В течение гарантийного срока устранение недостатков производится бесплатно при предъявлении оригинала заполненного гарантийного талона и документов, подтверждающих факт и дату заключения договора розничной купли-продажи (товарный, кассовый чек и т.п.). В случае отсутствия указанных документов гарантийный срок исчисляется со дня изготовления товара.
6. Изготовитель не несет ответственности за возможный вред, прямо или косвенно нанесенный своей продукцией людям, домашним животным, имуществу в случае, если это произошло в результате несоблюдения правил и условий эксплуатации, хранения, транспортировки или установки изделия; умышленных или неосторожных действий потребителя или третьих лиц.
7. Гарантия не включает в себя подключение, настройку, установку, монтаж и демонтаж оборудования, техническое и профилактическое обслуживание, замену расходных элементов (карт памяти, элементов питания, фильтров и пр.).
8. Изготовитель не несет ответственности за пропажу и искажение данных на съемных носителях информации, используемых в изделии.
- Все поля в гарантийном талоне (информация о продавце, подпись покупателя) должны быть заполнены!

ГАРАНТИЙНЫЙ ТАЛОН

Изделие	Аэрогриль Pioneer		
Модель/Model	SM515D		
Серийный номер / Serial number			
Версия/Version	V1Y010	Дата производства / Production date	10.2022
Срок гарантии	12 месяцев	Дата продажи	
Фирма продавец			
Адрес фирмы продавца			
Телефон фирмы продавца			
Печать фирмы продавца		Подпись продавца	

Изделие проверено, укомплектовано согласно инструкции, механических повреждений не имеет. Претензий нет. С условиями гарантийного обслуживания согласен.

pioneer-bt.ru

Pioneer