

Pioneer

Руководство Пользователя



Вертикальный пылесос 2 в 1
VC459S

Уважаемый покупатель!

Благодарим Вас за приобретение пылесоса **PIONEER**. Мы уверены, что вы будете довольны приобретением изделия нашей фирмы.

Перед началом эксплуатации прибора просим вас внимательно прочитать все руководство. Оно содержит важные указания по безопасности, эксплуатации пылесоса и по уходу за ним. Обратите особое внимание на раздел «Меры предосторожности и техника безопасности». Позаботьтесь о сохранности настоящего «Руководства по эксплуатации» для использования в дальнейшем.

СОДЕРЖАНИЕ

| | |
|---|----|
| МЕРЫ ПРЕДОСТОРОЖНОСТИ И ТЕХНИКА БЕЗОПАСНОСТИ..... | 3 |
| КОМПЛЕКТАЦИЯ | 4 |
| УСТРОЙСТВО ПЫЛЕСОСА..... | 5 |
| СБОРКА И РАЗБОРКА ПЫЛЕСОСА | 5 |
| ЭКСПЛУАТАЦИЯ ПЫЛЕСОСА..... | 6 |
| ЧИСТКА И ТЕХНИЧЕСКОЕ ОБСЛУЖИВАНИЕ..... | 6 |
| УСТРАНЕНИЕ ПРОСТЫХ НЕИСПРАВНОСТЕЙ | 8 |
| БЕЗОПАСНАЯ УТИЛИЗАЦИЯ..... | 9 |
| ТЕХНИЧЕСКИЕ ХАРАКТЕРИСТИКИ..... | 9 |
| ИНФОРМАЦИЯ О СЕРТИФИКАТЕ СООТВЕТСТВИЯ..... | 10 |
| СЕРВИСНОЕ ОБСЛУЖИВАНИЕ | 10 |

МЕРЫ ПРЕДОСТОРОЖНОСТИ И ТЕХНИКА БЕЗОПАСНОСТИ

Пылесос разработан исключительно для бытового применения внутри помещений и должен быть использован строго по назначению. Пылесос не предназначен для промышленного и коммерческого использования.

Перед началом эксплуатации внимательно ознакомьтесь с изложенными здесь мерами безопасности и предосторожности и строго придерживайтесь их во время использования прибора:

- Упаковочный материал, например полиэтиленовые пакеты, следует хранить в недоступном для детей месте.
- Перед подключением прибора к электросети, убедитесь в том, что напряжение, указанное на маркировке изделия, соответствует напряжению электросети.
- При отключении пылесоса от розетки не тяните за провод, беритесь за вилку.
- Запрещается использовать прибор при наличии повреждений, в т.ч. если поврежден шнур питания.
- Если устройство не работает, как следует, если оно повреждено, влажное или упало в воду, если есть запах гари, дыма, не используйте его. Обратитесь в авторизованный сервисный центр производителя для проверки и ремонта.
- Запрещается подвергать пылесос воздействию влаги. Запрещается использовать прибор в непосредственной близости от душа, ванны, умывальника, бассейна, других емкостей с водой или источников влаги.
- Запрещается погружать корпус пылесоса в воду или другую жидкость. Запрещается разбрызгивать на пылесос воду или другие жидкости.
- Запрещается прикасаться к пылесосу, подключенному к электросети, мокрыми руками.
- Всегда следует отключать пылесос от сети, если вы не пользуетесь пылесосом, а также перед его разборкой или чисткой.
- Если насадка или всасывающее отверстие пылесоса засорились, немедленно выключите пылесос и устранили засор, после этого можете снова включить пылесос.
- Перемещайте пылесос, удерживая его за ручку. Не поднимайте его, взявшись за насадку, это может привести к падению и повреждению пылесоса.
- Запрещается убирать с помощью пылесоса:
 - острые предметы, осколки стекла, иголки, канцелярские кнопки, скрепки и т.п.;
 - крупные предметы;
 - химические вещества, порошки (в т.ч. муку, крахмал и т.п), асбест, цемент, гипс и другие мелкодисперсные вещества;
 - краситель, используемый в принтерах или копировальных машинах;
 - воду и другие жидкости;
 - горящие спички, угольки, непотушенные окурки, горящий или тлеющий мусор, золу и т.п.;
 - ядовитые, агрессивные, разъедающие, взрывоопасные, воспламеняющиеся вещества. Не пользуйтесь пылесосом в местах, где могут находиться такие жидкости или их пары.
- Не используйте устройство в местах вероятной утечки горючих газов или при обнаружении запаха газа.

- Запрещается пытаться пылесосить человека или животных.
- Запрещается подвергать пылесос воздействию высоких температур. Не оставляйте прибор вблизи нагревательных приборов, печей и т.п.
- Используйте пылесос только для уборки жилых помещений при температуре от 0°C до +40°C.
- Запрещается эксплуатировать пылесос на улице.
- Пылесос должен храниться в сухом месте, в помещении.
- Запрещается эксплуатировать пылесос без фильтров.
- Запрещается перекрывать вентиляционные отверстия пылесоса, в противном случае возможен перегрев внутренних компонентов прибора и выход его из строя.
- Никогда не оставляйте включенный пылесос без присмотра. Храните пылесос в недоступном для детей месте. Не допускайте использования пылесоса в качестве игрушки.
- Запрещается использовать абразивные вещества или агрессивные химические растворители для очистки пылесоса.
- Запрещается разбирать, вносить изменения в конструкцию или чинить пылесос самостоятельно.
- Запрещается использование каких-либо аксессуаров, не рекомендованных производителем.
- При возникновении неполадок обращайтесь в сервисные центры производителя. Неквалифицированный ремонт может стать причиной несчастного случая или травмы пользователя, а кроме того приводит к лишению вас права на гарантийное обслуживание.
- Данный пылесос не предназначен для использования людьми с ограниченными физическими, сенсорными или умственными возможностями, в т. ч. маленькими детьми, а также людьми с недостаточными знаниями и опытом эксплуатации электроприборов, если им не были даны достаточные разъяснения и за ними не присматривают лица, ответственные за их безопасность.

Производитель не несет ответственности за последствия неправильной эксплуатации пылесоса и в случае нарушения изложенных здесь инструкций безопасности.

КОМПЛЕКТАЦИЯ

Откройте коробку и убедитесь, что все комплектующие имеются в наличии в исправном состоянии:

Корпус пылесоса в сборе – 1

Удлинительная трубка с ручкой – 1

Насадка-щетка для уборки пола и ковров – 1

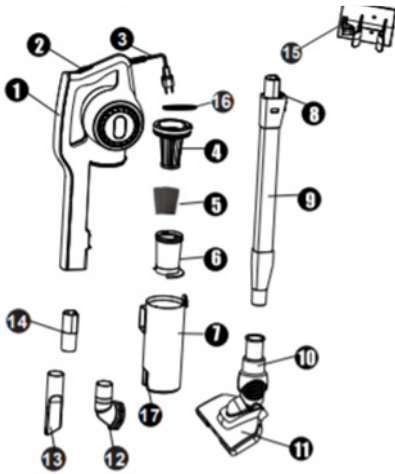
Щелевая насадка – 1

Малая насадка-щетка для мягкой мебели – 1

Руководство по эксплуатации – 1

Гарантийный талон – 1

УСТРОЙСТВО ПЫЛЕСОСА



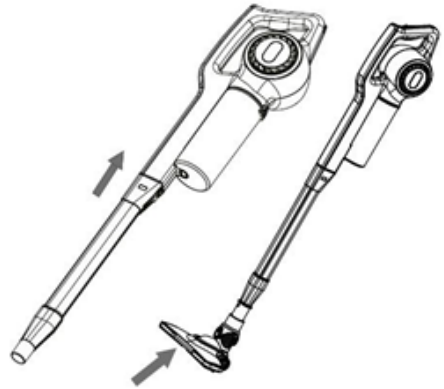
1. Ручка
2. Кнопка включения и выключения питания
3. Шнур питания
4. HEPA-фильтр
5. Фильтр дополнительной очистки
6. Стальной фильтр
7. Контейнер для сбора пыли
8. Кнопка отсоединения удлинительной трубки
9. Удлинительная трубка
10. Переходник для щетки
11. Насадка-щетка для уборки пола и ковров
12. Малая насадка-щетка для мягкой мебели
13. Узкая щелевая насадка
14. Переходник для трубок
15. Настенный держатель для хранения
16. Уплотнительное кольцо
17. Кнопка отсоединения контейнера для пыли

СБОРКА И РАЗБОРКА ПЫЛЕСОСА

ВНИМАНИЕ:

Во время сборки и разборки пылесос должен быть отключен от электросети.

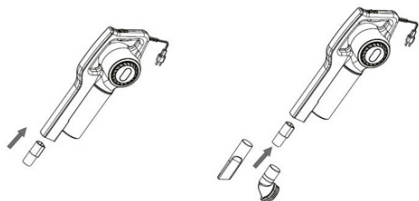
1. Перед началом использования откройте контейнер для сбора пыли, чтобы убедиться, что внутрь контейнера установлены фильтры.



2. Вставьте удлинительную трубку в воздухозаборное отверстие в нижней части корпуса пылесоса.
3. Вставьте удлинительную трубку в присоединительную трубку насадки-щетку для уборки пола и ковров, узкую щелевую насадку для уборки труднодоступных мест или малую насадку-щетку для уборки мебели.



4. Чтобы использовать пылесос в компактном виде, отсоедините удлинительную трубку, нажав на кнопку снятия удлинительной трубки.

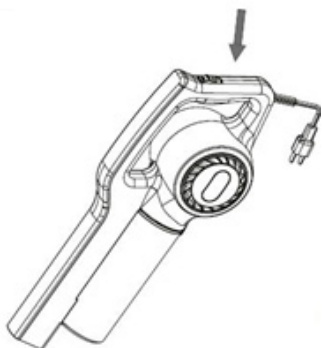


Затем присоедините к воздухозаборному отверстию пылесоса через переходник узкую щелевую насадку для уборки труднодоступных мест или малую насадку-щетку для уборки мебели.

ЭКСПЛУАТАЦИЯ ПЫЛЕСОСА

Убедитесь, что пылесос полностью собран и выключен переключателем питания (переключатель питания должен находиться в положении «OFF»), и подключите вилку питания к электрической розетке.

Переведите переключатель питания в положение «ON», чтобы включить пылесос.



Выполните уборку помещения. Удерживайте пылесос за ручку.

По окончании работы переведите переключатель питания в положение «OFF», чтобы выключить пылесос.

Нажмите на кнопку автоматической смотки шнура питания.

ВНИМАНИЕ:

Во время уборки крепко держите пылесос за ручку, чтобы он не выскользнул и не упал.

Во время уборки следите, чтобы ничто не блокировало свободное поступление воздуха в воздухозаборное отверстие, в противном случае возможен перегрев двигателя и поломка пылесоса.

Если вы обнаружили, что произошел засор, немедленно выключите пылесос, устранили засор, и только после этого можете продолжить уборку.

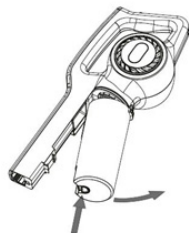
ЧИСТКА И ТЕХНИЧЕСКОЕ ОБСЛУЖИВАНИЕ

Очистка контейнера для сбора пыли. Не допускайте переполнения контейнера для сбора пыли.

Рекомендуется опорожнять контейнер для сбора пыли после каждого использования.

После окончания уборки и перед проведением чистки дайте пылесосу немного остыть.

Отсоедините удлинительную трубку и насадку от корпуса пылесоса.



Нажмите на кнопку снятия контейнера для сбора пыли и отсоедините его от корпуса пылесоса потянув в сторону, как показано на рисунке.



Извлеките из контейнера для сбора пыли фильтры.

Вытряхните из контейнера пыль и мусор в мусорное ведро. Отряхните фильтры от пыли и установите их обратно в контейнер.

Установите контейнер с фильтрами обратно на корпус.

Очистка фильтров

Для обеспечения эффективной работы пылесоса регулярно, не реже раза в месяц проводите чистку HEPA-фильтра.

Извлеките из контейнера для сбора пыли фильтры.

Промойте контейнер, стальной фильтр первичной очистки и HEPA-фильтр холодной водой, затем дайте им полностью высохнуть естественным образом. Установите фильтры обратно в контейнер, а контейнер присоедините к корпусу пылесоса.

ВНИМАНИЕ:

Запрещается стирать фильтры в стиральной машине, сушить их с помощью фена или на батарее отопления.

Запрещается эксплуатировать пылесос без фильтров.

ПРИМЕЧАНИЕ:

Несмотря на то, что HEPA-фильтр можно мыть водой, срок его службы ограничен. В зависимости от частоты и объема уборок, а также степени загрязненности помещения может потребоваться замена HEPA-фильтра. Обычно рекомендуется менять фильтр не реже раза в год или через каждые 50 часов работы. Для замены фильтра обратитесь в ближайший авторизованный сервисный центр.

Хранение

Храните пылесос в вертикальном положении – в чистом и сухом месте, защищенном от прямых солнечных лучей.

УСТРАНЕНИЕ ПРОСТЫХ НЕИСПРАВНОСТЕЙ

При возникновении неисправности попробуйте устранить ее с помощью рекомендаций из таблицы ниже. Если неисправность не устраняется, не пытайтесь самостоятельно починить прибор, обратитесь в авторизованный сервисный центр производителя.

| Неисправность | Возможные причины | Способ устранения |
|---|---|---|
| Прибор не включается. | <ol style="list-style-type: none"> 1. Пылесос не подключен к электросети. 2. Контейнер для пыли переполнен или произошел засор. | <ol style="list-style-type: none"> 1. Убедитесь, что пылесос подключен к исправной розетке и контакт вилки в розетке плотный. 2. Опорожните контейнер для сбора пыли. При необходимости проведите чистку фильтра и устраните засор. |
| Сила всасывания уменьшилась. Пылесос не всасывает пыль. | <ol style="list-style-type: none"> 1. Контейнер для сбора пыли переполнен. 2. Фильтры загрязнены. 3. Произошел засор. | <ol style="list-style-type: none"> 1. Опорожните контейнер для сбора пыли. 2. Проведите чистку или замену фильтров. 3. Устраните засор. |
| Пылесос выпускает пыль. | <ol style="list-style-type: none"> 1. Контейнер для сбора пыли переполнен. 2. Фильтры установлены неправильно. 3. Фильтр поврежден. 4. Произошел засор. | <ol style="list-style-type: none"> 1. Опорожните контейнер для сбора пыли. 2. Установите фильтры правильно. 3. Замените фильтр. 4. Устраните засор. |
| Необычный шум во время работы пылесоса. | <ol style="list-style-type: none"> 1. Произошел засор. 2. Контейнер для сбора пыли переполнен. | <ol style="list-style-type: none"> 1. Выключите пылесос и проверьте на наличие засора насадку и трубку. 2. Опорожните контейнер для сбора пыли. |

БЕЗОПАСНАЯ УТИЛИЗАЦИЯ



Ваше устройство спроектировано и изготовлено из высококачественных материалов и компонентов, которые можно утилизировать и использовать повторно.

Если товар имеет символ с зачеркнутым мусорным ящиком на колесах, это означает, что товар соответствует Европейской директиве 2002/96/ЕС.

Ознакомьтесь с местной системой раздельного сбора электрических и электронных товаров. Соблюдайте местные правила.

Утилизируйте старые устройства отдельно от бытовых отходов. Правильная утилизация вашего товара позволит предотвратить возможные отрицательные последствия для окружающей среды и человеческого здоровья.

ТЕХНИЧЕСКИЕ ХАРАКТЕРИСТИКИ

Напряжение питания: ~220–240 В, 50/60 Гц

Номинальная мощность: 600 Вт

Максимальная сила всасывания: 16 кПа

Мощность всасывания: 160 Вт

Максимальный уровень шума: 74 дБ

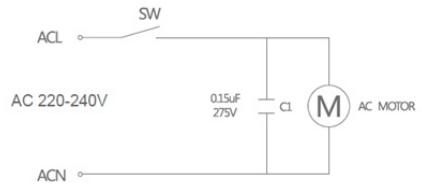
Объем контейнера для сбора пыли: 0,9 л

Класс электробезопасности: II

Размер: 287x186x1100 мм

Вес 2.0 кг

Электрическая схема:



ПРИМЕЧАНИЕ:

В связи с постоянным усовершенствованием изделий производитель оставляет за собой право на внесение изменений в конструкцию, дизайн, комплектацию и технические характеристики прибора без предварительного уведомления об этом пользователя.

ИНФОРМАЦИЯ О СЕРТИФИКАТЕ СООТВЕТСТВИЯ

Товар сертифицирован.

Товар соответствует требованиям нормативных документов:

ТР ТС 004/2011 «О безопасности низковольтного оборудования»;

ТР ТС 020/2011 «Электромагнитная совместимость технических средств».

ТР ТС 037/2016 «Об ограничении применения опасных веществ в изделиях электротехники и радиоэлектроники».

При отсутствии копии нового сертификата в коробке спрашивайте копию у продавца.

Полную информацию о сертификате соответствия вы можете получить у продавца или на сайте pioneer-bt.ru.



Изготовитель:

ПИОНИР ХАЙ ТЕХНОЛОДЖИ ЛИМИТЕД. Адрес: Офис Б 21/Ф Квонг Фат Хонг здание 1, Рамсей ст, Шеунг Ван, Гонконг. Сделано в Китае. PIONEER HIGH TECHNOLOGY LIMITED. Add: Flat B 21/F Kwong Fat Hong BLDG 1 Rumsey St, Sheung Wan, Hong Kong. Made in China.

Импортер/организация, уполномоченная на принятие претензий на территории России:
ООО «СЕРВИС-ВИП». 144009, Московская область, г. Электросталь, ул. Корнеева, д. 6б, оф. 203.

* Данные могут быть изменены в связи со сменой изготовителя, продавца, производственного филиала, импортера в РФ. В случае изменения данных актуальная информация указывается на дополнительной наклейке, размещенной на упаковке изделия.

Дата производства указана на упаковке или изделии.

Срок службы изделия – 3 года.

Гарантийный срок – 1 год.

Гарантийное обслуживание осуществляется согласно прилагаемому гарантийному талону. Гарантийный талон и инструкция по эксплуатации являются неотъемлемыми частями данного изделия.

СЕРВИСНОЕ ОБСЛУЖИВАНИЕ

Благодарим вас за приобретение продукции **PIONEER**. Мы рады предложить вам изделия, разработанные и изготовленные в соответствии с высокими требованиями к качеству, функциональности и дизайну. Мы уверены, что Вы будете довольны приобретением изделия от нашей фирмы. В случае если ваше изделие марки **PIONEER** будет нуждаться в техническом обслуживании, просим вас обращаться в один из авторизованных сервисных центров (далее – АСЦ). С полным списком АСЦ и их точными адресами вы можете ознакомиться на сайте pioneer-bt.ru.

| | | | |
|-------------------------------|-----------------------------------|--------------------------|---------|
| Изделие | Вертикальный пылесос 2 в 1 | | |
| Модель | VC459S | | |
| Серийный номер | | | |
| Версия | | Дата производства | 12.2021 |
| Срок гарантии | 12 месяцев | Дата продажи | |
| Фирма продавец | | | |
| Адрес фирмы продавца | | | |
| Телефон фирмы продавца | | | |
| Печать фирмы продавца | | Подпись продавца | |

Изделие проверено, укомплектовано согласно инструкции, механических повреждений не имеет. Претензий нет. С условиями гарантийного обслуживания согласен.

pioneer-bt.ru

Pioneer