

*Pioneer*  
*house*

Руководство  
Пользователя

*Olivetti* series  
1912



Увлажнитель воздуха ультразвуковой  
Пайдалану жөніндегі нұсқаулық  
**HDS41**



**Уважаемый покупатель!**

Благодарим вас за приобретение увлажнителя воздуха **PIONEER**. Мы уверены, что вы будете довольны приобретением изделия нашей фирмы.

Перед началом эксплуатации прибора просим вас внимательно прочитать все руководство. Оно содержит важные указания по безопасности, эксплуатации увлажнителя и по уходу за ним. Обратите особое внимание на раздел «Меры предосторожности». Позаботьтесь о сохранности настоящего «Руководства по эксплуатации» для использования в дальнейшем.

**СОДЕРЖАНИЕ**

НАЗНАЧЕНИЕ .....	4
МЕРЫ ПРЕДОСТОРОЖНОСТИ.....	4
ПРИНЦИП ДЕЙСТВИЯ УЛЬТРАЗВУКОВОГО УВЛАЖНИТЕЛЯ ВОЗДУХА.....	5
РЕКОМЕНДУЕМАЯ ВЛАЖНОСТЬ ВОЗДУХА.....	5
УСТРОЙСТВО ПРИБОРА .....	6
ЭКСПЛУАТАЦИЯ ПРИБОРА .....	7
ЧИСТКА И УХОД .....	8
УСТРАНЕНИЕ НЕИСПРАВНОСТЕЙ.....	9
ТРАНСПОРТИРОВКА И ХРАНЕНИЕ .....	10
БЕЗОПАСНАЯ УТИЛИЗАЦИЯ .....	10
ТЕХНИЧЕСКИЕ ХАРАКТЕРИСТИКИ .....	10
ИНФОРМАЦИЯ О СЕРТИФИКАТЕ СООТВЕТСТВИЯ .....	11
СЕРВИСНОЕ ОБСЛУЖИВАНИЕ .....	11
УСЛОВИЯ ГАРАНТИЙНЫХ ОБЯЗАТЕЛЬСТВ .....	12

**ПРИМЕЧАНИЕ:**

Все изображения в данном руководстве приведены в качестве примеров, реальное изделие может отличаться от изображения.

## НАЗНАЧЕНИЕ

Увлажнитель бытовой предназначен для увлажнения воздуха в бытовых помещениях площадью до 25 кв. м. Прибор можно использовать в доме, на даче в офисе.

## МЕРЫ ПРЕДОСТОРОЖНОСТИ

Внимательно прочитайте данный раздел и обязательно следуйте указанным инструкциям. Это поможет обеспечить качественную работу прибора и продлить срок его службы.

- Извлеките прибор из упаковки и убедитесь в его целостности и отсутствии повреждений. Уберите упаковочные материалы подальше от детей.
- Убедитесь, что характеристики вашей электросети соответствуют указанным на маркировке изделия.
- Запрещается подключить прибор к розетке с помощью какого-либо другого кабеля.
- Запрещается устанавливать прибор в непосредственной близости от электроприборов и розеток.
- Каждый раз перед включением прибора осмотрите его. При наличии повреждений прибора или шнура питания, ни в коем случае не включайте прибор.
- Не подключайте к электросети и не используйте не полностью собранный прибор.
- Перед подключением прибора к электросети убедитесь, что он находится в выключенном состоянии.
- Запрещается подвергать прибор воздействию дождя, влаги, прямых солнечных лучей и др. атмосферных явлений.
- Запрещается эксплуатировать прибор на улице.
- Запрещается использовать прибор в помещениях с повышенной влажностью (в ванной, в душе, рядом с бассейном и т.п.).
- Запрещается погружать прибор в воду или другие жидкости, а также разбрызгивать на него воду или другие жидкости, это может привести к поражению электрическим током. Если это произошло, немедленно отключите его от электросети и обратитесь в авторизованный сервисный центр для проверки.
- Прибор следует размещать на ровной и устойчивой поверхности.
- Ничем не накрывайте включенный прибор.
- Если прибор не используется, следует отключить его от электросети.
- Следите, чтобы шнур питания не соприкасался с горячими или острыми предметами.
- Запрещается перегибать и пережимать шнур питания.
- Данный прибор не предназначен для использования лицами с ограниченными физическими или умственными возможностями (в т.ч. детьми), а также лицами, не имеющими достаточных знаний и опыта работы с электроприборами, если за ними не присматривают люди, ответственные за их безопасность.
- Не оставляйте работающий прибор без присмотра. Храните прибор в недоступном для детей месте.
- Включайте увлажнитель только при наличии воды в бачке. Не наливайте в бачок и не используйте для мытья воду выше 40°C во избежание его деформации.
- Запрещается добавлять в воду ароматические масла, чистящие средства и другие вещества.
- При работе увлажнитель должен находиться на достаточном расстоянии от мебели и других предметов во избежание их повреждения. Распределителем пара направляйте пар в направлении, противоположном от стен, мебели и электрических приборов.
- Не пользуйтесь прибором в полностью закрытых помещениях, так как в них происходит чрезмерное насыщение воздуха водой, которое влечет за собой образование конденсата на стенах и мебели.
- По необходимости проводите чистку и дезинфекцию прибора. Во время чистки запрещается использовать острые предметы.
- Отключайте прибор от источника питания во время чистки или заполнения бачка для воды.
- Отключайте прибор, когда бачок для воды пуст.
- Не допускайте замерзания воды в бачке.
- При перемещении увлажнителя беритесь только за основание, при этом поддерживая бачок для воды.
- Несоблюдение мер предосторожности и безопасности может привести к порче прибора, ожогам, травмам, поражению электрическим током, короткому замыканию или пожару.
- В случае возникновения неисправностей следует обращаться в авторизованные сервисные центры. Неквалифицированный ремонт снимает прибор с гарантийного обслуживания.
- Запрещается самостоятельно вскрывать корпус прибора или вставлять в его отверстия какие-либо предметы.
- Для ремонта прибора могут быть использованы только оригинальные запасные части.
- Производитель не несет ответственности за какие-либо повреждения, возникшие вследствие неправильного использования прибора или несоблюдения мер предосторожности и безопасности.

*Производитель не несет ответственности за какие-либо повреждения, возникшие вследствие неправильного использования прибора или несоблюдения мер предосторожности и безопасности.*

## ПРИНЦИП ДЕЙСТВИЯ УЛЬТРАЗВУКОВОГО УВЛАЖНИТЕЛЯ ВОЗДУХА

Это наиболее совершенный и популярный тип увлажнителей. Они имеют небольшие габариты, малую потребляемую мощность и высокую производительность. В ультразвуковых увлажнителях используется свойство пьезоэлектрических приборов, которые преобразуют электрические колебания в механические. Ультразвуковые колебания увеличивают давление водяного пара над жидкостью, что способствует ее быстрому и бесшумному испарению без нагрева. В водяном слое образуются чередующиеся между собой волны повышенного и пониженного давления. В областях пониженного давления происходит вскипание жидкости при обычной комнатной температуре (кавитация) с выбросом в воздух мелкодисперсных частиц размером 1-5 мкм. Поток воздуха, создаваемый вентилятором, подает водяную взвесь в помещение, где она переходит в парообразное состояние.

## РЕКОМЕНДУЕМАЯ ВЛАЖНОСТЬ ВОЗДУХА

Под относительной влажностью (RH) понимается процент водяного пара, содержащегося в воздухе, по отношению к максимально возможному содержанию водяного пара в воздухе. В атмосферном воздухе всегда содержится некоторое количество водяного пара, процент его содержания зависит от метеорологических условий. Во время теплой погоды относительная влажность в помещении остается на достаточно высоком уровне, однако в холодное время, когда используются обогревательные приборы, относительная влажность в помещении сильно падает. Поэтому для поддержания уровня влажности, необходимого для здоровья и комфорта человека, требуется дополнительное увлажнение воздуха.

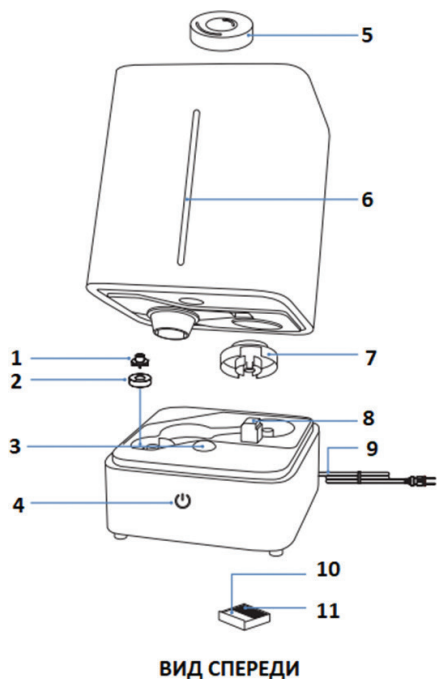
Идеальный уровень относительной влажности при различных условиях:

Влажность, при которой человек чувствует себя наиболее комфортно, рекомендованная для жилых помещений	45-65%
Больничные палаты	40-55%
Зимние сады, горшечные растения	55-75%
Мебель, паркет и музыкальные инструменты	40-60%
Библиотеки, художественные галереи и музеи	40-60%
Компьютеры и телекоммуникационные устройства	45-60%

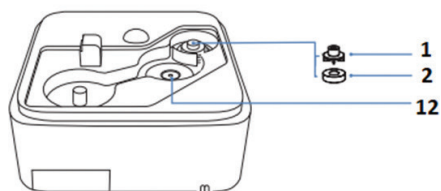
В холодную погоду при избыточной влажности воздуха в помещении на окнах и стенах может выпасть роса или даже появиться наледь. Помните, что слишком высокая влажность воздуха так же вредна и она может привести к повреждению мебели, обоев и др., а кроме того, может способствовать размножению бактерий и грибов.

Если вы используете увлажнитель в маленьком помещении, оставляйте дверь открытой и соответственно регулируйте уровень выделения водяного пара.

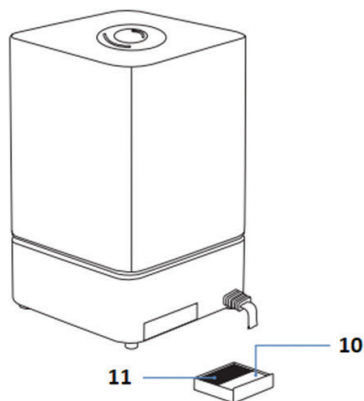
## УСТРОЙСТВО ПРИБОРА



ВИД СПЕРЕДИ



ВИД ОТКРЫТОГО КОРПУСА СВЕРХУ



ВИД СЗАДИ

1. Колпачок
2. Поплавок
3. Светодиодная подсветка
4. Кнопка управления работой прибора с индикатором
5. Вращающийся распределитель пара
6. Шкала уровня воды
7. Крышка бачка для воды
8. Отверстие выхода воздуха от вентилятора
9. Шнур и вилка питания
10. Губка для эфирного масла
11. Контейнер для эфирного масла
12. Ультразвуковой излучатель

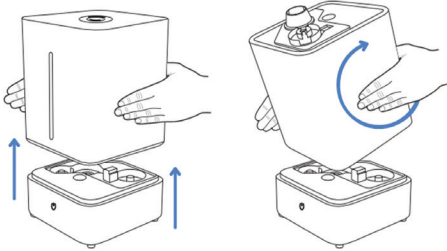
## ЭКСПЛУАТАЦИЯ ПРИБОРА

### Установка

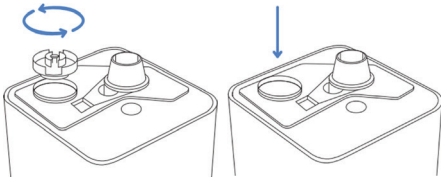
- Поставьте прибор на ровную и устойчивую поверхность на достаточном расстоянии от мебели и электрических приборов.
- Убедитесь, что шнур питания не будет мешать проходу и никто не будет о него спотыкаться.

### Наполнение бачка водой

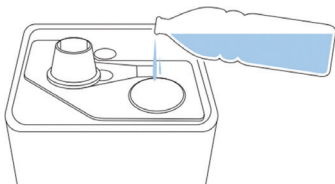
- Во время наполнения бачка водой увлажнитель должен быть отключен от электросети.



- Обими руками возьмитесь за бачок и снимите его с корпуса прибора.
- Переверните бачок.



- Открутите крышку. Налейте в бачок чистую холодную воду до максимальной отметки. Вы также можете заливать воду через отверстие в крышке.



- Рекомендуется использовать дистиллированную или очищенную воду, т.к. жесткая (неочищенная) вода может стать причиной появления

белого налета на мебели и других рядом стоящих предметах, а также на внутренней поверхности прибора.

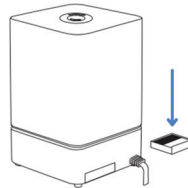


- Закрутите крышку бачка, переверните его и установите на корпус.

### ПРИМЕЧАНИЕ:


- Сразу после установки бачка с водой подождите несколько секунд перед включением прибора, чтобы часть воды перетекла в резервуар для воды на корпусе прибора.
- Если во время работы прибора, вода в бачке закончилась, вам нужно наполнить его водой снова.

### Добавление ароматического масла



- При желании вы можете выдвинуть отсек для эфирного масла на задней стороне корпуса и капнуть на губку несколько капель эфирного масла. Задвиньте отсек для эфирного масла обратно.

### Включение прибора

-  Подключите вилку питания к электрической розетке. Нажмите на кнопку увлажнителя, после чего он начнет работу, при этом загорится индикатор.
- В самом начале работы подача водяного пара может быть нестабильной, но через непродолжительное время это пройдет.

### ВНИМАНИЕ:

**Запрещается включать прибор, если в бачке нет воды.**

## Регулировка выделения пара

Последовательно нажимайте на кнопку прибора, чтобы изменять интенсивность выделения пара. Всего имеется три режима, и каждому соответствует свой цвет индикатора:




- первое нажатие – слабое парообразование – желтый индикатор;
- второе нажатие – среднее парообразование – синий индикатор;
- третье нажатие – сильное парообразование – зеленый индикатор;
- четвертое нажатие – прибор выключен – индикатор не горит.

## Включение и выключение подсветки

- В любое время нажмите и удерживайте кнопку прибора, чтобы включить или отключить светодиодную подсветку. Когда подсветка включена, внутри корпуса горит голубая светодиодная лампочка и подсвечивает окошко уровня воды и основание прибора.

## Индикация отсутствия воды

-  Когда в бачке заканчивается вода, увлажнитель автоматически выключает работу ультразвукового излучателя, при этом индикатор начинает гореть красным.
- В этом случае выключите прибор и наполните бачок водой, как описано выше.

## Окончание работы

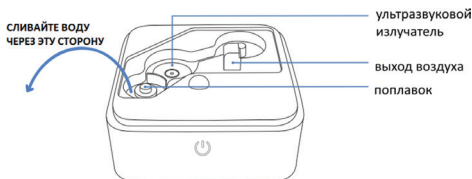
- Последовательно нажимайте кнопку увлажнителя, чтобы выключить прибор.
- Индикатор кнопки управления должен погаснуть.
- Отсоедините вилку питания от розетки и слейте оставшуюся воду из бачка.

### **ВНИМАНИЕ:**

**Не допускайте застоя воды в бачке. Регулярно промывайте бачок и наливайте свежую воду.**

## ЧИСТКА И УХОД

- Полноценную чистку бачка для воды и других деталей увлажнителя следует выполнять каждые 2-3 недели.
- Отсоедините прибор от источника питания, снимите бачок, открутите крышку и слейте воду.



- Слейте воду из резервуара на корпусе.
- Чтобы удалить минеральные отложения с ультразвукового излучателя используйте ватный диск, смоченный в растворе уксуса и воды, затем протрите влажной тканью.
- Протрите внешнюю поверхность прибора слегка влажной тканью, а затем вытрите насухо. Не допускайте попадания влаги внутрь корпуса.

### **ВНИМАНИЕ:**

- **Регулярно меняйте воду в бачке.**
- **Для чистки прибора не используйте агрессивные химические вещества, острые предметы, металлические или нейлоновые щетки**
- **Для уменьшения образования минеральных отложений используйте дистиллированную или отфильтрованную воду.**



## УСТРАНЕНИЕ НЕИСПРАВНОСТЕЙ

- При возникновении неисправности прибора, попробуйте самостоятельно разобраться в причине и устранить ее, воспользовавшись рекомендациями из таблицы ниже.
- Если неисправность не устраняется, не пытайтесь самостоятельно разбирать и ремонтировать увлажнитель, обратитесь в авторизованный сервисный центр производителя.

Неисправность	Причины	Способы устранения
Увлажнитель не работает, не загорается индикация, не образуется пар.	Отсутствует электропитание.	Убедитесь, что увлажнитель подключен к исправной розетке и контакт в ней плотный.
	Прибор выключен.	Нажмите на кнопку.
Горит индикация, но не образуется пар.	Нет или недостаточно воды в бачке.	Налейте воду в бачок.
	Образовалось слишком много минеральных отложений на ультразвуковом излучателе.	Проведите чистку от минеральных отложений.
Водяной пар имеет неприятный запах.	Прибор новый.	Слейте воду и ставьте прибор открытым, чтобы запах выветрился.
	Несвежая вода в бачке.	Слейте старую воду, ополосните бачок и налейте свежую воду. В дальнейшем не допускайте застоя воды, если не пользуетесь прибором, слейте воду.
Образуется слишком мало пара.	Заблокирован распределитель пара.	Почистите распределитель пара, чтобы устранить засор.
	Загрязнена мембрана.	Почистите мембрану.
	Грязная или застоявшаяся вода в бачке.	Слейте старую воду, ополосните бачок и налейте свежую воду. В дальнейшем не допускайте застоя воды, если не пользуетесь прибором, слейте воду.
Прибор сильно шумит.	Слишком мало воды в бачке.	Налейте в бачок еще воды.
	Прибор резонирует с поверхностью стола.	Установите увлажнитель на ровную устойчивую поверхность.

## ТРАНСПОРТИРОВКА И ХРАНЕНИЕ

- Транспортировку приборов проводят всеми видами транспорта в соответствии с правилами перевозки грузов, действующими на транспорте конкретного вида.
- При перевозке прибора используйте оригинальную заводскую упаковку. Прибор должен быть надежно зафиксирован в упаковке. Оберегайте прибор от ударов и падения. Упаковка с прибором должна быть надежно зафиксирована стропами, ремнями или сеткой во избежание ее перемещений во время транспортировки.
- Транспортировка приборов должна исключать возможность непосредственного воздействия на них атмосферных осадков и агрессивных сред.
- Перед тем как убрать прибор на хранение проведите полную чистку и дайте высохнуть всем деталям.
- Приборы необходимо хранить в закрытом сухом и чистом помещении при температуре окружающего воздуха не ниже 0°C и не выше +50°C, с относительной влажностью не выше 80% и отсутствии в окружающей среде кислотных и других паров, отрицательно влияющих на материалы приборов.

## ТЕХНИЧЕСКИЕ ХАРАКТЕРИСТИКИ

Характеристики питания: ~ 220-240 В, 50/60 Гц  
Максимальная мощность 25 Вт  
Объем бачка для воды: 4,0 л  
Производительность пара: до 300 мл/ч  
Уровень шума: менее 35 дБ(А)  
Материал: пластик ABS  
Класс электробезопасности: II

Доп. функции:  
Автоотключение без воды  
Насадка с диффузором на 360 градусов  
Наличие поддона для ароматерапии  
Керамический фильтр для воды  
Ночная подсветка

*В соответствии с постоянным совершенствованием технических характеристик и дизайна, производитель оставляет за собой право на внесение изменений без предварительного уведомления.*

## БЕЗОПАСНАЯ УТИЛИЗАЦИЯ



Ваше устройство спроектировано и изготовлено из высококачественных материалов и компонентов, которые можно утилизировать и использовать повторно.

Если товар имеет символ с зачеркнутым мусорным ящиком на колесах, это означает, что товар соответствует Европейской директиве 2002/96/ЕС.

Ознакомьтесь с местной системой раздельного сбора электрических и электронных товаров. Соблюдайте местные правила.

Утилизируйте старые устройства отдельно от бытовых отходов.

Правильная утилизация вашего товара позволит предотвратить возможные отрицательные последствия для окружающей среды и человеческого здоровья.

## ИНФОРМАЦИЯ О СЕРТИФИКАТЕ СООТВЕТСТВИЯ

Товар сертифицирован.

Товар соответствует требованиям нормативных документов:

ТР ТС 004/2011 «О безопасности низковольтного оборудования»;

ТР ТС 020/2011 «Электromагнитная совместимость технических средств»

ТР ТС 037/2016 «Об ограничении применения опасных веществ в изделиях электротехники и радиоэлектроники»

При отсутствии копии нового сертификата в коробке спрашивайте копию у продавца.

Полную информацию о сертификате соответствия вы можете получить у продавца или на сайте [pioneer-bt.ru](http://pioneer-bt.ru).



:  
PIONEER HIGH TECHNOLOGY LIMITED. Address: Flat B 21/F Kwong Fat Hong BLDG 1 Rumsey St, Sheung Wan, Hong Kong.

ПИОНИР ХАЙ ТЕХНОЛОДЖИ ЛИМИТЕД, адрес:  
Офис Б 21/Ф Квонг Фат Хонг здание 1, Рамсей ст, Шеунг Ван, Гонконг.

Сделано в Китае.

Импортер/организация, уполномоченная на принятие претензий на территории России:

ООО «СЕРВИС-ВИП». 144009, Московская область, г. Электросталь, ул. Корнеева, д. 6б, оф. 203.

\* Данные могут быть изменены в связи со сменой изготовителя, продавца, производственного филиала, импортера в РФ. В случае изменения данных актуальная информация указывается на дополнительной наклейке, размещенной на упаковке изделия.

Дата производства указана на упаковке или изделии.

Срок службы изделия – 3 года.

Гарантийный срок – 1 год.

Гарантийное обслуживание осуществляется согласно прилагаемому гарантийному талону.

Гарантийный талон и инструкция по эксплуатации являются неотъемлемыми частями данного изделия.

## СЕРВИСНОЕ ОБСЛУЖИВАНИЕ

Благодарим вас за приобретение продукции **PIONEER**. Мы рады предложить вам изделия, разработанные и изготовленные в соответствии с высокими требованиями к качеству, функциональности и дизайну. Мы уверены, что Вы будете довольны приобретением изделия от нашей фирмы. В случае если ваше изделие марки **PIONEER** будет нуждаться в техническом обслуживании, просим вас обращаться в один из авторизованных сервисных центров (далее – АСЦ). С полным списком АСЦ и их точными адресами вы можете ознакомиться на сайте [pioneer-bt.ru](http://pioneer-bt.ru).

## УСЛОВИЯ ГАРАНТИЙНЫХ ОБЯЗАТЕЛЬСТВ

- Данным гарантийным обязательством **Изготовитель** подтверждает принятие на себя гарантийных обязательств по удовлетворению требований потребителей в случае обнаружения производственных дефектов.
- Под гарантийным сервисным обслуживанием понимается бесплатное для потребителя устранение недостатков и неисправностей (дефектов) продукции, возникших по вине Изготовителя, но при условии соблюдения всех условий гарантии.
- Гарантийные обязательства действуют в рамках законодательства о защите прав потребителей и регулируются законодательством страны, на территории которой они предоставлены, и только при условии использования изделия исключительно для личных, семейных или домашних нужд.
- Недостатки товара, обнаруженные в течение гарантийного срока, устраняются уполномоченными на это авторизованными сервисными центрами (АСЦ). Полный список АСЦ предоставлен на сайте производителя.
- **Изготовитель** оставляет за собой право отказать в бесплатном гарантийном обслуживании в случае несоблюдения изложенных ниже условий гарантии.

### СРОКИ ПРЕДОСТАВЛЕНИЯ ГАРАНТИИ

- Гарантийный срок **Изготовитель** устанавливает на продукцию со дня продажи изделия.
- Срок службы **Изготовитель** устанавливает на продукцию с даты изготовления изделия.
- Гарантийный срок не может превышать срок службы и не распространяется на изделия, реализованные после окончания срока службы.

### УСЛОВИЯ ГАРАНТИИ

1. При наступлении гарантийного случая для осуществления гарантийного ремонта покупателю необходимо предъявить документы, подтверждающие покупку, а именно гарантийный талон, товарный или кассовый чек магазина-продавца, подтверждающего факт и дату заключения договора розничной купли-продажи. В случае отсутствия указанных документов гарантийный срок исчисляется со дня изготовления товара
2. Настоящая гарантия действительна только при предъявлении полностью, правильно и разборчиво заполненного гарантийного талона (с

указанием серийного номера, наименования, даты продажи Изделия, наличием печати торгующей организации, подписи покупателя об ознакомлении с условиями настоящей гарантии). При покупке обязательно проверяйте правильность заполнения гарантийного талона.

3. Гарантийное обслуживание производится при условии, что Изделие находится в чистом виде и без следов самостоятельного вскрытия.

### 4. Гарантийные обязательства не распространяются:

- На подключение, настройку, установку, техническое и иное профилактическое обслуживание;
- На использование/замену расходных материалов, на материалы/средства очистки;
- На обслуживание, удаление органических, солевых, минеральных отложений/соединений, на удаление иных следов естественной эксплуатации, согласно требованиям руководства по эксплуатации;
- На принадлежности (аксессуары) изделий (насадки, ёмкости, крышки, пробки, капроновые/пластиковые фильтры и т.п.), если их замена предусмотрена конструкцией, либо не связана с разборкой изделия;
- На элементы крепления принадлежностей (аксессуаров), на расходные материалы, (прокладки, фитинги, переходники, штуцера и т.п.)
- На естественный износ быстро изнашивающихся узлов и деталей в ходе правильной эксплуатации (шланги, насадки, блоки, узлы, элементы подачи пара/воды). Кроме случаев, когда повреждение быстро изнашивающихся деталей является следствием дефекта деталей или качества сборки;
- На элементы корпуса, подвергающихся потемнению, пожелтению и т.п., из-за постоянного нагрева, что является естественным старением при эксплуатации изделия и не считается гарантийным случаем.

5. **Гарантийные обязательства не распространяются** на дефекты, вызванные отсутствием обслуживания:

- При отсутствии технического обслуживания, связанного с удалением солевых или минеральных отложений из ультразвуковых, соединительных элементов, резервуаров;
- При отсутствии регулярного периодического обслуживания, требующей

своевременной чистки, промывки узлов, блоков, резервуаров;

**6. Гарантийные обязательства не распространяются на изделия с дефектами, возникшими вследствие:**

- Нарушения правил и условий эксплуатации, транспортировки и хранения, изложенных в инструкции по эксплуатации;
- механического, химического, термического или физического повреждения, воздействия излучения;
- Воздействия агрессивных или нейтральных жидкостей, газов или иных токсичных, или биологических сред, а также любых иных факторов искусственного или естественного происхождения, кроме тех случаев, когда такое воздействие прямо допускается инструкцией по эксплуатации;
- Попадания в Изделие посторонних предметов, веществ, жидкостей, насекомых (тараканов, муравьев и т.д.);
- Действия третьих лиц, обстоятельств непреодолимой силы (стихия, пожар, молния и т.д.);
- Внесения не санкционированных **Изготовителем** конструктивных изменений, как самостоятельно, так и неуполномоченными лицами (неправильная сборка, отсутствие комплектующих элементов, наличие характерных следов вскрытия);
- Отклонениях параметров электрических сетей от Государственных Технических Стандартов (ГОСТов);
- Исполновения изделия не по назначению, в промышленных или коммерческих целях, в связи с приобретением товаров в целях удовлетворения потребностей предприятий, учреждений, организаций;
- Нарушения, отсутствия, повреждения или изменения серийного номера, года выпуска, на изделии, в гарантийном талоне, или при их несоответствии;
- Нарушении пломб или наклеек, установленных на изделии **Изготовителем** или авторизованным Изготовителем сервисным центром (касается только пломб и наклеек изготовителя);

**ПОРЯДОК ПРЕДОСТАВЛЕНИЯ ГАРАНТИИ**

- На усмотрение **Изготовителя** в ремонте могут использоваться новые или восстановленные детали, элементы. Все детали, извлечённые из использованного изделия, переходят в собственность **Изготовителя**.

- Гарантийный срок продлевается на время нахождения Изделия в ремонте.
- Продавец не обязан производить ремонт или замену, пока покупатель не вернёт исправное изделие согласно порядку предоставления гарантии.

**ОГРАНИЧЕНИЕ ГАРАНТИИ**

- **Изготовитель, Продавец, Уполномоченная организация** на принятие претензий не несёт ответственности за возможный материальный, моральный и иной вред, понесенный владельцем Изделия и (или) третьими лицами при использовании, хранении или транспортировке Товара (потеря информации, вред, нанесенный другим устройствам, подключаемым или работающим в одной сети с Устройством).
- Недостатки товара, обнаруженные в течение гарантийного срока, устраняются уполномоченными на это авторизованными сервисными центрами (АСЦ). Замену изделия или возврат денежных средств АСЦ не производят.
- В течение гарантийного срока, устранение недостатков производится бесплатно при предъявлении оригинала заполненного гарантийного талона и документов, подтверждающих факт и дату заключения договора розничной купли-продажи (товарный, кассовый чек и т.д.). В случае отсутствия указанных документов гарантийный срок исчисляется со дня изготовления товара.
- Ни при каких обстоятельствах Продавец не несет ответственности за какой-либо особый, случайный, прямой или косвенный ущерб или убытки, включая, но не ограничиваясь только перечисленным, упущенную выгоду, утрату или невозможность использования товара, расходы по восстановлению товара, убытки, вызванные перерывами в коммерческой, производственной или иной деятельности, возникающие в связи с использованием или невозможностью использования изделия.
- Никаких других гарантийных обязательств, письменных или устных, отличных от перечисленных в данном печатном тексте ограниченной гарантии - не предоставляется.

*Все поля в гарантийном талоне (информация о продавце, подпись покупателя) должны быть заполнены!*



## **Құрметті сатып алушы!**

PIONEER ауа ылғалдандырғышын сатып алғаныңыз үшін рахмет. Біз сізге жоғары сапа, функционалдық және дизайн талаптарына сәйкес әзірленген және жасалған бұйымдарды ұсынуға қуаныштымыз. Біздің фирманың өнімін сатып алғаныңызға сіздер риза боласыздар деп сенеміз.

Аспапты пайдалану алдында барлық нұсқауларды мұқият оқып шығуыңызды сұраймыз. Онда қауіпсіздік, ылғалдандырғышты пайдалану және оны күту жөніндегі маңызды нұсқаулар қамтылады. «Сақтық және қауіпсіздік шаралары» бөліміне ерекше назар аударыңыз.

Осы Нұсқаулықтың сақталуына қамқорлық жасаңыз, аспапты одан әрі пайдалану кезінде оны анықтамалық материал ретінде пайдаланыңыз.

## **МАЗМҰНЫ**

МАҚСАТЫ.....	16
САҚТЫҚ ШАРАЛАРЫ .....	16
УЛЬТРАДЫБЫСТЫҚ АУА ЫЛҒАЛДАНДЫРҒЫШТЫҢ ЖҰМЫС ІСТЕУ ПРИНЦИПІ .....	17
ҰСЫНЫЛАТЫН АУА ЫЛҒАЛДЫЛЫҒЫ.....	17
ҚҰРАЛ ҚҰРЫЛҒЫСЫ .....	18
АСПАПТЫ ПАЙДАЛАНУ .....	19
ТАЗАЛАУ ЖӘНЕ КҮТУ .....	20
АҚАУЛАРДЫ ЖОЮ .....	21
ТАСЫМАЛДАУ ЖӘНЕ САҚТАУ .....	22
ҚАУІПСІЗ КӘДЕГЕ ЖАРАТУ .....	22
ТЕХНИКАЛЫҚ СИПАТТАМАЛАРЫ.....	22
СӘЙКЕСТІК СЕРТИФИКАТЫ ТУРАЛЫ АҚПАРАТ .....	23
СЕРВИСТІК ҚЫЗМЕТ КӨРСЕТУ.....	23
КЕПІЛДІК ШАРТТАРЫ.....	24

### **ЕСКЕРТПЕ:**

Осы нұсқаулықтағы барлық суреттер мысал ретінде келтірілген, нақты бұйым суреттен ерекшеленуі мүмкін.

### МАҚСАТЫ

Тұрмыстық ылғалдандырғыш ауданы 25 шаршы метрге дейінгі тұрмыстық үй-жайлардағы ауаны ылғалдандыруға арналған. Құрылғыны үйде, кеңседегі саяжайда пайдалануға болады.

### САҚТЫҚ ШАРАЛАРЫ

Осы бөлімді мұқият оқыңыз және көрсетілген нұсқауларды міндетті түрде орындаңыз. Бұл аспаптың сапалы жұмысын қамтамасыз етуге және оның қызмет ету мерзімін ұзартуға көмектеседі.

- Құралды қаптамдан алып тастаңыз және оның бүтіндігіне және зақымданудың жоқтығына көз жеткізіңіз. Буып-түю материалдарын балалардан алыс ұстаңыз.
- Сіздің электр желісінің сипаттамалары бұйымның таңбалауында көрсетілгендерге сәйкес келетініне көз жеткізіңіз.
- Құрылғыны розеткаға қандай да бір басқа кабельдің көмегімен қосуға тыйым салынады.
- Аспапты электр аспаптары мен розеткаларға тікелей жақын орнатуға тыйым салынады.
- Аспапты қосар алдында оны қарап шығыңыз. Құрал немесе қоректендіру сымы зақымданған жағдайда, құралды ешқандай жағдайда қоспаңыз.
- Электр желісіне қосылмаңыз және толық жинақталмаған аспапты пайдаланбаңыз.
- Аспапты электр желісіне қосар алдында оның өшірілген күйде екеніне көз жеткізіңіз.
- Аспапты жаңбырдың, ылғалдың, тікелей күн сәулесінің және басқа да атмосфералық құбылыстардың әсеріне ұшыратуға тыйым салынады.
- Аспапты көшеде пайдалануға тыйым салынады.
- Аспапты ылғалдылығы жоғары үй-жайларда (ваннада, себезгіде, бассейндің жанында және т.б.) пайдалануға тыйым салынады.
- Аспапты суға немесе басқа сұйықтықтарға батырып салуға, сондай-ақ оған су немесе басқа сұйықтықтарды шашыратуға тыйым салынады, бұл электр тогының зақымдануына әкелуі мүмкін. Егер бұл орын алса, оны дереу электр желісінен ажыратыңыз және тексеру үшін авторизацияланған сервистік орталыққа хабарласыңыз.
- Аспапты тегіс және тұрақты бетке орналастыру керек.
- Қосылған аспапты ештеңемен жаппаңыз.
- Егер құрал пайдаланылмаса, оны электр желісінен ажырату керек.
- Қоректендіру сымы ыстық немесе өткір заттармен жанаспауын қадағалаңыз.
- Қуат сымын бүгуге және қысуға тыйым салынады.
- Бұл аспап дене немесе ақыл-ой мүмкіндіктері шектеулі адамдардың (оның ішінде балалардың), сондай-ақ жеткілікті білімі және электр аспаптарымен жұмыс істеу тәжірибесі жоқ адамдардың пайдалануына арналмаған, егер оларды олардың қауіпсіздігіне жауапты адамдар қарамаса.
- Жұмыс істеп тұрған аспапты қараусыз қалдырмаңыз. Құралды балалардың қолы жетпейтін жерде сақтаңыз.
- Бөшкеде су болған кезде ғана ылғалдандырғышты қосыңыз. Бөшкеге құймаңыз және жуу үшін 40 ° C жоғары суды пайдаланбаңыз.
- Суға хош иісті майларды, тазалау құралдарын және басқа заттарды қосуға тыйым салынады.
- Жұмыс кезінде ылғалдандырғыш жиһаздан және басқа заттардан олардың бүлінуін болдырмау үшін жеткілікті қашықтықта болуы тиіс. Бу таратқышпен буды қабырғаға, жиһазға және электр аспаптарына қарама-қарсы бағытқа бағыттаңыз.
- Аспапты толық жабық үй-жайларда пайдаланбаңыз, өйткені оларда ауаның шамадан тыс қанығуы болады, бұл қабырғалар мен жиһаздарда конденсаттың пайда болуына әкеледі.
- Қажет болған жағдайда аспапты тазалаңыз және дезинфекциялаңыз. Тазалау кезінде өткір заттарды пайдалануға тыйым салынады.
- Суды тазалау немесе толтыру кезінде аспапты қоректендіру көзінен ажыратыңыз.
- Су бағы бос болғанда аспапты өшіріңіз.
- Бөшкедегі судың қатып қалуына жол бермеңіз.
- Ылғалдандырғышты жылжытқан кезде суға арналған бөшкені ұстап, тек негізге ұстаңыз.
- Сақтық және қауіпсіздік шараларын сақтамау аспаптың бүлінуіне, күйуге, жарақаттануға, электр тогының зақымдануына, қысқа тұйықталуға немесе өртке әкелуі мүмкін.
- Ақаулар туындаған жағдайда авторизацияланған сервис орталықтарына жүгіну керек. Біліктілігі жоқ жөндеу аспапты кепілді қызмет көрсетуден алады.
- Аспаптың корпусын өз бетінше ашуға немесе оның саңылауына қандай да бір заттарды қоюға тыйым салынады.
- Аспапты жөндеу үшін тек түпнұсқа қосалқы бөлшектер ғана пайдаланылуы мүмкін.
- Өндіруші аспапты дұрыс пайдаланбау немесе сақтық пен қауіпсіздік шараларын сақтамау салдарынан туындаған қандай да бір зақымданулар үшін жауапты болмайды.



*Производитель не несет ответственности за какие-либо повреждения, возникшие вследствие неправильного использования прибора или несоблюдения мер предосторожности и безопасности.*

## УЛЬТРАДЫБЫСТЫҚ АУА ҮЛҒАЛДАНДЫРҒЫШТЫҢ ЖҰМЫС ІСТЕУ ПРИНЦИПІ

Бұл үлғалдандырғыштардың ең жетілдірілген және танымал түрі. Олардың көлемі шағын, қуаты аз және өнімділігі жоғары. Ультрадыбыстық үлғалдандырғыштарда электр тербелістерін механикалыққа айналдыратын пьезоэлектрлік аспаптардың қасиеті пайдаланылады. Ультрадыбыстық тербелістер сұйықтықтың үстіндегі су буының қысымын арттырады, бұл оның жылытылмай тез және дыбыссыз булануына ықпал етеді. Су қабатында өзара кезектесетін жоғары және төмен қысым толқындары пайда болады. Төмен қысым аймақтарында өлшемі 1-5 мкм ұсақ бөлшектерді ауаға шығарумен әдеттегі бөлме температурасында (кавитация) сұйықтық қайнайды. Желдеткіштен пайда болатын ауа ағыны су жүзіндісін ол бу күйіне өтетін үй-жайға береді.

## ҰСЫНЫЛАТЫН АУА ҮЛҒАЛДЫЛЫҒЫ

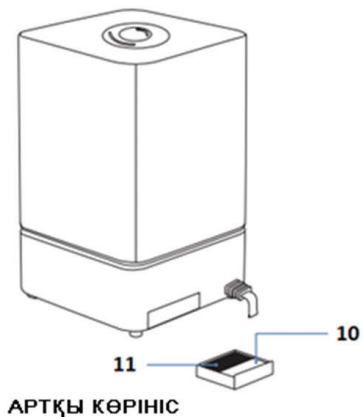
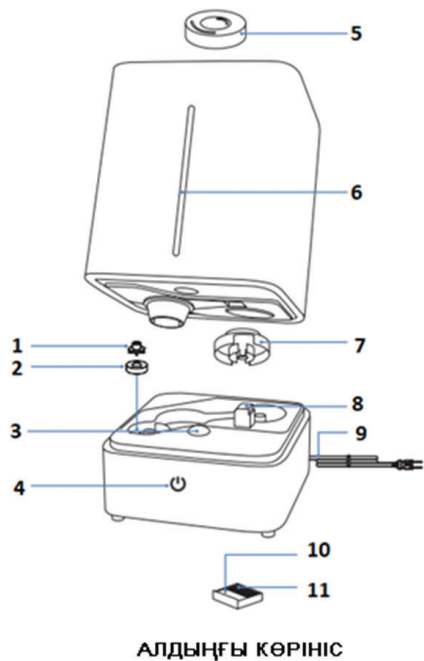
Салыстырмалы үлғалдылық (RH) деп ауадағы су буының барынша ықтимал құрамына қатысты ауадағы су буының пайызы түсініледі. Атмосфералық ауада әрқашан су буының белгілі бір мөлшері болады, оның құрамы метеорологиялық жағдайларға байланысты болады. Жылы ауа райы кезінде үй-жайдағы салыстырмалы үлғалдылық айтарлықтай жоғары деңгейде қалады, алайда суық уақытта жылыту аспаптары пайдаланылған кезде үй-жайдағы салыстырмалы үлғалдылық қатты төмендейді. Сондықтан адамның денсаулығы мен жайлылығы үшін қажетті үлғалдылық деңгейін ұстап тұру үшін ауаны қосымша үлғалдандыру талап етіледі. Әртүрлі жағдайларда салыстырмалы үлғалдылықтың мінсіз деңгейі:

Тұрғын үй-жайларға ұсынылған адам өзін неғұрлым жайлы сезінетін үлғалдылық	45-65%
Аурухана палаталары	40-55%
Қысқы бақтар, қыш өсімдіктер	55-75%
Жиһаз, паркет және музыкалық аспаптар	40-60%
Кітапханалар, көркем галереялар және мұражайлар	40-60%
Компьютерлер және телекоммуникациялық құрылғылар	45-60%

Суық ауа райында ауаның артық үлғалдылығы кезінде үй-жайдың терезелері мен қабырғаларына шық түсуі немесе тіпті мұз пайда болуы мүмкін. Ауаның тым жоғары үлғалдылығы да зиянды және ол жиһаздың, тұсқағаздардың және т.б. зақымдануына әкеліп соғуы мүмкін, сонымен қатар бактериялар мен саңырауқұлақтардың көбеюіне ықпал етуі мүмкін.

Егер сіз шағын үй-жайда үлғалдандырғышты пайдалансаңыз, есікті ашық қалдырыңыз және сәйкесінше су буының бөліну деңгейін реттеңіз.

## ҚҰРАЛ ҚҰРЫЛҒЫСЫ



1. Қалпақ
2. Қалқы
3. Жарықдиодты жарықтандыру
4. Индикаторы бар аспаптың жұмысын басқару түймешігі
5. Айналмалы бу бөлгіші
6. Су деңгейінің шкаласы
7. Суға арналған бак қақпағы
8. Желдеткіштен ауа шығатын саңылау
9. Қоректендіру бауы мен айыры
10. Эфир майына арналған губка
11. Эфир майына арналған контейнер
12. Ультрадыбыстық сәулелендіргіш

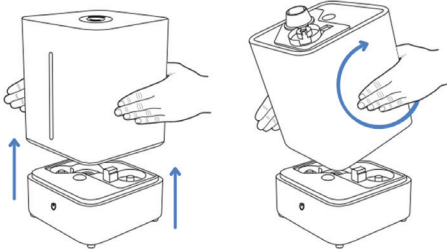
## АСПАПТЫ ПАЙДАЛАНУ

### Орнату

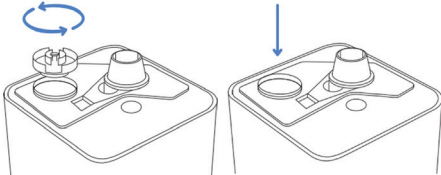
- Аспапты жиһаз бен электр аспаптарынан жеткілікті қашықтықта тегіс және тұрақты бетке қойыңыз.
- Қуат сымы өтуге кедергі келтірмейтініне және оған ешкім мүдірмейтініне көз жеткізіңіз.

### Бөшкені сумен толтыру

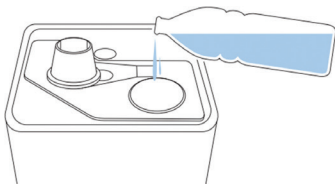
- Бөшкені сумен толтыру кезінде ылғалдандырғыш электр желісінен ажыратылуы тиіс.



- Екі қолмен күбіні ұстаңыз және оны құрал корпусынан алып тастаңыз.
- Бөшкені аударыңыз.



- Қақпақты бұрап алыңыз. Резервуарды таза суық сумен максималды деңгейге дейін толтырыңыз. Сондай-ақ, қақпақтағы тесік арқылы суды қосуға болады.



- Дистилденген немесе тазартылған суды пайдалану ұсынылады, себебі... Қатты (тазаланбаған) су жиһазда және басқа жақын маңдағы

заттарда, сондай-ақ құрылғының ішкі бетінде ақ жабынның пайда болуына себеп болуы мүмкін.

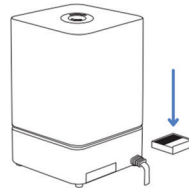


- Резервуардың қақпағын бұрап, төңкеріп, корпусқа орнатыңыз.

### ЕСКЕРТПЕ:


- Су бөшкесін орнатқаннан кейін құралды қосар алдында бірнеше секунд күтіңіз, судың бір бөлігі құрал корпусындағы су резервуарына ағады.
- Егер құрал жұмыс істеп тұрған кезде бөшкедегі су біткен болса, оны қайтадан сумен толтыру керек.

### Хош иісті май қосу



- Қаласаңыз, сіз корпусстың артқы жағына эфир майына арналған бөлікті жылжыта аласыз және губкаға бірнеше тамшы эфир майын тамыза аласыз. Эфир майына арналған бөлікті кері жылжытыңыз.

### Аспапты қосу

-  Қуат айырын электр розеткасына қосыңыз. Ылғалдандырғыш түймешігін басыңыз, содан кейін ол жұмыс істей бастайды, бұл кезде индикатор жанады.
- Жұмыстың ең басында су буын беру тұрақсыз болуы мүмкін, бірақ ол аз уақыттан кейін өтеді.

### НАЗАР АУДАРЫҢЫЗ:

**Егер бөшкеде су болмаса, аспапты қосуға тыйым салынады.**

## Бу бөлуді реттеу

Буды бөлу қарқындылығын өзгерту үшін құрал түймесін дәйекті түрде басыңыз. Барлығы үш режим бар және әрқайсысына индикатордың өз түсі сәйкес келеді:




- бірінші басу - әлсіз булану - сары индикатор;
- екінші басу - орташа бу түзу - көк индикатор;
- үшінші басу - күшті бу түзу - жасыл индикатор;
- төртінші басу - құрал өшірілген - индикатор жанбайды.

## Жарықтандыруды қосу және ажырату

- Кез келген уақытта жарықдиодты жарықтандыруды қосу немесе өшіру үшін аспаптың түймесігін басыңыз және ұстаңыз. Жарықтандыру қосылғанда, корпустың ішінде көгілдір жарық диодты шам жанады және су деңгейінің терезесі мен аспаптың негізі жарықтандырылады.

## Судың жоқтығын индикациялау

-  Ыдыста су аяқталған кезде, ылғалдандырғыш ультрадыбыстық сәулелегіштің жұмысын автоматты түрде сөндіреді, бұл ретте индикатор қызыл түспен жана бастайды.
- Бұл жағдайда аспапты өшіріп, жоғарыда сипатталғандай ыдысты сумен толтырыңыз.

## Жұмыстың аяқталуы

- Құралды өшіру үшін ылғалдандырғыш түймесін біртіндеп басыңыз.
- Басқару кнопкасының индикаторы өшірілуі тиіс.
- Қуат айырын розеткадан ажыратыңыз және бөшкедегі қалған суды төгіңіз.

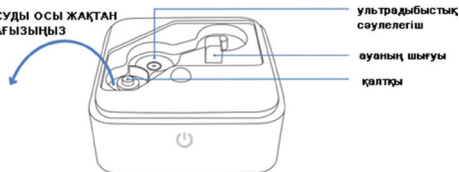
## НАЗАР АУДАРЫҢЫЗ:

**Бөшкедегі судың тұрып қалуына жол бермеңіз. Бөшкені үнемі жуып, таза су құяды.**

## ТАЗАЛАУ ЖӘНЕ КҮТҮ

- Суға арналған бөшкені және ылғалдандырғыштың басқа да бөлшектерін толыққанды тазалауды әрбір 2-3 апта сайын орындау керек.
- Құрылғыны қуат көзінен ажыратыңыз, бакты шешіңіз, қақпақты шешіп, суды ағызыңыз.

СУДЫ ОСЫ ЖАҚТАН АҒЫЗЫҢЫЗ



- Резервуардан суды корпуста төгіңіз.
- Ультрадыбыстық сәулелегіштен минералды шөгінділерді жою үшін сірке суы мен су ерітіндісіне батырылған мақта дискісін пайдаланыңыз, содан кейін дымқыл матамен сүртіңіз.
- Аспаптың сыртқы бетін сәл ылғалды матамен сүртіңіз, содан кейін құрғатып сүртіңіз. Корпустың ішіне ылғалдың түсуіне жол бермеңіз.

## НАЗАР АУДАРЫҢЫЗ:

- **Бөшкедегі суды үнемі ауыстырыңыз.**
- **Аспапты тазалау үшін агрессивті химиялық заттарды, өткір заттарды, металл немесе нейлон щеткаларды пайдаланбаңыз.**
- **Минералды шөгінділердің пайда болуын азайту үшін тазартылған немесе сүзілген суды пайдаланыңыз.**

## АҚАУЛАРДЫ ЖОЮ

- Егер құралдың ақауы пайда болса, себебін өз бетіңізбен анықтап, төмендегі кестедегі нұсқауларды пайдалана отырып, оны жоюға тырысыңыз.
- Егер ақау жойылмаса, ылғалдандырғышты өзіңіз бөлшектеуге және жөндеуге тырыспаңыз, өндірушінің авторизацияланған сервис орталығына хабарласыңыз.

Ақаулық	Себептері	Жою тәсілдері
Ылғалдандырғыш жұмыс істемейді, индикация жанбайды, бу пайда болмайды.	Электр қуаты жоқ.	Ылғалдандырғыштың жарамды розеткаға қосылғанына және ондағы байланыс тығыз екеніне көз жеткізіңіз.
	Құрал сөндірілді.	Түймешікті басыңыз.
Индикация жанады, бірақ бу пайда болмайды.	Бөшкеде су жоқ немесе жеткіліксіз.	Бөшкеге су құйыңыз.
	Ультрадыбыстық сәулелендіргіште тым көп минералды шөгінділер пайда болды.	Минералды шөгінділерден тазартыңыз.
Су буының иісі жағымсыз.	Құрал жаңа.	Суды төгіп, иісі шығып кетуі үшін аспапты ашық қойыңыз.
	Бөшкедегі салқын су.	Ескі суды төгіп, бакты шайып, таза су құйыңыз. Бұдан әрі судың тоқтап қалуына жол бермеңіз, егер құралды пайдаланбасаңыз, суды ағызыңыз.
Жұп тым аз пайда болады.	Бу бөлгіші құрсауланған.	Қоқысты жою үшін бу бөлгішті тазалаңыз.
	Мембрана ластанған.	Мембрананы тазалаңыз.
	Бөшкедегі лас немесе тұрып қалған су.	Ескі суды төгіп, бакты шайып, таза су құйыңыз. Бұдан әрі судың тоқтап қалуына жол бермеңіз, егер құралды пайдаланбасаңыз, суды ағызыңыз.
Аспап қатты шу шығарады.	Бөшкеде су тым аз.	Бөшкеге тағы да су құйыңыз.
	Аспап үстелдің бетімен резонанс жасайды.	Ылғалдандырғышты тегіс тұрақты бетке орнатыңыз.

### ТАСЫМАЛДАУ ЖӘНЕ САҚТАУ

- Аспаптарды тасымалдауды көліктің барлық түрлерімен нақты көлік түрінде қолданылатын жүк тасымалдау ережелеріне сәйкес жүргізеді.
- Аспапты тасымалдау кезінде зауыттың түпнұсқа қаптамасын пайдаланыңыз. Құрал орамада сенімді бекітілуі тиіс. Аспапты соққы мен құлаудан сақтаңыз. Аспабы бар қаптама тасымалдау кезінде оның орын ауыстыруын болдырмау үшін ілмектермен немесе торлармен сенімді бекітілуі тиіс.
- Аспаптарды тасымалдау оларға атмосфералық жауын-шашын мен агрессивті ортаның тікелей әсер ету мүмкіндігін болдырмауы тиіс.
- Аспапты сақтауға шығарар алдында толық тазалап, барлық бөлшектерді құрғатыңыз.
- Аспаптарды қоршаған ортаның температурасы 0 °C төмен емес және + 50 °C жоғары емес, салыстырмалы ылғалдылығы 80% жоғары емес және қоршаған ортада аспаптардың материалдарына теріс әсер ететін қышқыл және басқа булардың болмауы кезінде жабық құрғақ және таза үй-жайда сақтау қажет.

### ҚАУІПСІЗ КӘДЕГЕ ЖАРАТУ



Сіздің құрылғыңыз кәдеге жаратуға және қайта пайдалануға болатын жоғары сапалы материалдар мен компоненттерден жасалған.

Егер тауарда дөңгелектерінде сызылған қоқыс жәшігі бар символ болса, бұл тауардың 2002/96/ЕС Еуропалық директивасына сәйкес келетінін білдіреді.

Электр және электрондық тауарларды бөлек жинаудың жергілікті жүйесімен танысыңыз. Жергілікті ережелерді сақтаңыз.

Ескі құрылғыларды тұрмыстық қалдықтардан бөлек кәдеге жаратыңыз. Сіздің тауарды дұрыс кәдеге жарату қоршаған орта мен адамдардың денсаулығы үшін ықтимал теріс салдарды болдырмауға мүмкіндік береді.

### ТЕХНИКАЛЫҚ СИПАТТАМАЛАРЫ

Коректендіру сипаттамалары: ~ 220-240 В, 50/60 Гц  
Максималды қуаты 25 Вт  
Суға арналған бөшкенің көлемі: 4,0 л  
Бу өнімділігі: 300 мл/сағ дейін  
Шу деңгейі: 35 дБ (А) кем  
Материал: ABS пластик  
Электр қауіпсіздігі сыныбы: II

Қосымша функциялар:

Сусыз автоөшіру

360 градус диффузоры бар саптама

Хош иістендіруге арналған тұғырлықтың болуы

Керамикалық су сүзгісі

Түнгі жарықтандыру

*Техникалық сипаттамалар мен дизайнды ұдайы жетілдіруге сәйкес өндіруші өзгерістер енгізу құқығын өзіне қалдырады.*

## СӘЙКЕСТІК СЕРТИФИКАТЫ ТУРАЛЫ АҚПАРАТ

Тауар сертификатталған.

Тауар нормативтік құжаттардың талаптарына сәйкес келеді:

КО ТР 010/2011 «Машиналар мен жабдықтардың қауіпсіздігі туралы»

КО ТР 020/2011 «Электртехникалық құралдардың сыйымдылығы»

КО ТР 037/2016 Электротехника және радиоэлектроника бұйымдарында қауіпті заттарды қолдануды шектеу туралы.

Жаңа сертификаттың көшірмесі болмаған жағдайда қораптағы біреуден көшірмесін сұраңыз қысым.

Сәйкестік сертификаты туралы толық ақпаратты са-тушыдан немесе сайтынан алуға болады

[pioneer-bt.ru](http://pioneer-bt.ru).



**Изготовитель\** Дайындаушы:

ПИОНИР ХАЙ ТЕХНОЛОДЖИ ЛИМИТЕД. Адрес: Офис Б 21/Ф Квонг Фат Хонг зда-ние 1, Рамсей ст, Шеунг Ван, Гонконг.

PIONEER HIGH TECHNOLOGY LIMITED. Add: Flat B 21/F Kwong Fat Hong BLDG 1 Rumsey St, Sheung Wan, Hong Kong.

Сделано в Китае.\ Қытайда жасалған.

Импортер/организация, уполномоченная на принятие претензий на территории России:

ООО «СЕРВИС-ВИП». 144009, Московская область, г. Электросталь, ул. Корнеева, д. 6б, оф. 203.

\* РФ-да дайындаушының, сатушының, өндірістік филиалдың, импорттаушының ауысуына байланысты деректер өзгеруі мүмкін. Деректер өзгерген жағдайда өзекті ақпарат бұйымның қаптамасында орналастырылған қосымша жапсырмада көрсетіледі.

Өндіріс күні қаптамада көрсетілген немесе бұйым.

Бұйымның қызмет ету мерзімі – 3 жыл.

Кепілдік мерзімі – 1 жыл.

Кепілдік қызмет көрсету қоса берілген кепілдік талонға сәйкес жүзеге асырылады

Кепілдік талон және пайдалану жөніндегі нұсқаулық осы бұйымның ажырамас бөліктері болып табылады.

## СЕРВИСТІК ҚЫЗМЕТ КӨРСЕТУ

**PIONEER** өнімін сатып алғаныңыз үшін рахмет. Біз Сізге жоғары стандарттарға сәйкес әзірленген және дайындалған бұйымдарды ұсынуға қуаныштымыз сапаға, функционалдылыққа және дизайнға қойылатын талаптар. Біз Сізді біздің фирмадан өнім сатып алу қуантады деп сенеміз. Егер сіздің **PIONEER** маркалы өніміңіз техникалық қызмет көрсетуге мұқтаж болса, авторизацияланған сервистік орталықтардың біріне (бұдан әрі – АСО) хабарласуыңызды сұраймыз. АСО-ның толық тізімімен және олардың нақты мекенжайларымен [pioneerbt.ru](http://pioneerbt.ru), [pioneerbt.ru](http://pioneerbt.ru) сайтында таныса аласыз.

## КЕПІЛДІК ШАРТТАРЫ

- Осы кепілдікпен Өндіруші өндірістік ақаулар анықталған жағдайда тұтынушылардың талаптарын қанағаттандыру бойынша кепілдік міндеттемелерін қабылдағанын растайды.
- Кепілдік бойынша қызмет көрсету – өндірушінің кінәсінен пайда болған өнімнің ақаулары мен ақауларын (ақауларын) тұтынушыға тегін, бірақ кепілдіктің барлық талаптарын сақтау шартымен жоюды білдіреді.
- Кепілдіктер тұтынушылардың құқықтарын қорғау заңнамасы шеңберінде қолданылады және олар берілген елдің заңдарымен реттеледі және өнім тек жеке, отбасылық немесе тұрмыстық қажеттіліктер үшін пайдаланылған жағдайда ғана.
- Кепілдік мерзімі ішінде табылған өнім ақауларын уәкілетті қызмет көрсету орталықтары (ASC) жояды. ASC толық тізімі өндірушінің веб-сайтында берілген.
- Төменде берілген кепілдік шарттары орындалмаған жағдайда өндіруші тегін кепілдік қызмет көрсетуден бас тарту құқығын өзіне қалдырады.

## МЕРЗІМДЕР

- Өндіруші өнімге кепілдік мерзімін өнімді сатқан күннен бастап белгілейді.
- Өнімнің қызмет ету мерзімін өндіруші өнім шығарылған күннен бастап белгілейді.
- Кепілдік мерзімі қызмет ету мерзімінен аспауы керек және қызмет ету мерзімі аяқталғаннан кейін сатылған өнімдерге қолданылмайды.

## КЕПІЛДІК ШАРТТАРЫ

1. Кепілдік жағдайы туындаған кезде кепілдік жөндеуді жүзеге асыру үшін сатып алушы сатып алуды растайтын құжаттарды, атап айтқанда кепілдік талонын, бөлшек саудада сатып алуды жасау фактісі мен күнін растайтын сатушының дүкенінен алынған қолма-қол ақшаны ұсынуға міндетті және сату шарты. Көрсетілген құжаттар болмаған жағдайда кепілдік мерзімі тауар өндірілген күннен бастап есептеледі.
2. Бұл кепілдік толық, дұрыс және түсінікті толтырылған кепілдік талонын (Тауардың сериялық нөмірін, атауын, сатылған күнін көрсете отырып, сауда ұйымының мөрінің болуын, сатып алушының тауармен таныс екенін көрсететін қолын көрсете отырып) ұсынғанда ғана жарамды. осы кепілдік шарттары). Сатып алу кезінде кепілдік талонының дұрыс толтырылғанын тексеріңіз.

3. Кепілдік қызмет Өнімнің таза күйінде және рұқсатсыз ашу белгілерісіз болған жағдайда көрсетіледі.

4. Кепілдіктер мыналарға қолданылмайды:

- Қосылу, конфигурациялау, орнату, техникалық және басқа профилактикалық қызмет көрсету үшін;
- Шығын материалдарын, материалдарды/тазалау өнімдерін пайдалану/алмастыру үшін;
- Пайдалану жөніндегі нұсқаулықтың талаптарына сәйкес органикалық, тұзды, минералды шөгінділерді/қосылыстарды күтіп ұстау, жою, табиғи пайдаланудың басқа іздерін жою үшін;
- Бұйымдардың керек-жарақтары (қосалқылары) бойынша (саптамалар, контейнерлер, қақпақтар, тығындар, нейлон/пластикалық сүзгілер және т.б.), егер оларды ауыстыру жобадан қарастырылған болса немесе өнімді бөлшектеуге байланысты болмаса;
- Керек-жарақтардың (аксессуарлардың) бекіту элементтері үшін, шығыс материалдары үшін (тығыздағыштар, фитингтер, адаптерлер, фитингтер және т.б.)
- Тиісті жұмыс кезінде тез тозатын компоненттер мен бөлшектердің табиғи тозуы үшін (шлангілер, саптамалар, блоктар, блоктар, бу/су беру элементтері). Тез тозатын бөлшектердің зақымдануы ақаулы бөлшектердің немесе өңдеудің салдары болып табылатын жағдайларды қоспағанда;
- Тұрақты қыздыру салдарынан күңгірттену, сарғаю және т.б. әсер ететін корпус элементтері үшін, бұл өнімнің жұмысы кезінде табиғи ескіру болып табылады және кепілдік жағдайы болып саналмайды.

5. Кепілдік техникалық қызмет көрсетудің болмауынан туындаған ақауларға қолданылмайды:

- Ультрадыбыстық, байланыстырушы элементтерден, резервуарлардан тұзды немесе минералды шөгінділерді жоюға байланысты техникалық қызмет көрсету болмаған жағдайда;
- Агрегаттарды, блоктарды, резервуарларды уақтылы тазалауды, жууды талап ететін тұрақты мерзімді техникалық қызмет көрсету болмаған жағдайда;

6. Кепілдік міндеттемелері мыналардың салдарынан ақаулары бар өнімдерге қолданылмайды:



- Пайдалану нұсқаулығында белгіленген пайдалану, тасымалдау және сақтау ережелері мен шарттарын бұзу;
- механикалық, химиялық, термиялық немесе физикалық зақымдану, радиацияның әсері;
- Агрессивті немесе бейтарап сұйықтықтардың, газдардың немесе басқа улы немесе биологиялық орталардың, сондай-ақ жасанды немесе табиғи шыққан кез келген басқа факторлардың әсері, мұндай әсерге пайдалану нұсқаулығымен тікелей рұқсат етілген жағдайларды қоспағанда;
- Өнімге бөгде заттардың, заттардың, сұйықтықтардың, жәндіктердің (тарақандар, құмырсқалар және т.б.) түсуі;
- Үшінші тұлғалардың әрекеттері, форс-мажорлық жағдайлар (табиғи оқиғалар, өрт, найзағай және т.б.);
- Өндіруші рұқсат етпеген дизайнды өз бетінше немесе рұқсат етілмеген тұлғалармен өзгерту (дұрыс құрастырмау, құрамдас бөліктердің болмауы, бұрмалаудың тән белгілерінің болуы);
- Мемлекеттік техникалық стандарттардан (ГОСТ) электр желілері параметрлерінің ауытқуы;
- Кәсіпорындардың, мекемелердің, ұйымдардың қажеттіліктерін қанағаттандыру үшін тауарларды сатып алуға байланысты өнімді өзінің мақсатынан басқа мақсатта, өндірістік немесе коммерциялық мақсатта пайдалану;
- Бұйымдағы, кепілдік талонндағы сериялық нөмірдің, шығарылған жылының бұзылуы, болмауы, зақымдалуы немесе өзгеруі немесе олар сәйкес келмесе;
- Өндіруші немесе Өндіруші рұқсат берген қызмет көрсету орталығы өнімге орнатқан пломбаларды немесе жапсырмаларды бұзуы (тек өндірушінің пломбалары мен жапсырмаларына қатысты);

#### КЕПІЛДІК БЕРУ ТӘРТІБІ

- Өндірушінің қалауы бойынша жөндеу кезінде жаңа немесе қалпына келтірілген бөлшектер мен элементтерді пайдалануға болады. Пайдаланылған өнімнен алынған барлық бөлшектер Өндірушінің меншігі болады.
- Кепілдік мерзімі өнім жөнделіп жатқанда ұзартылады.
- Сатып алушы ақаулы өнімді кепілдік процедураларына сәйкес қайтармайынша, сатушы жөндеу немесе ауыстыру жұмыстарын жүргізуге міндетті емес.

#### КЕПІЛДІКТІ ШЕКТЕУ

- Өндіруші, Сатушы, Шағымдарды қабылдау жөніндегі уәкілетті ұйым Өнім иесінің және (немесе) үшінші тұлғалардың Өнімді пайдалану, сақтау немесе тасымалдау кезінде (ақпараттың жоғалуы, Құрылғымен бір желіде қосылған немесе жұмыс істейтін басқа құрылғыларға келтірілген зақым).
- Кепілдік мерзімі ішінде табылған өнім ақауларын уәкілетті қызмет көрсету орталықтары (АСК) жояды. АСК өнімді ауыстыруды немесе ақшаны қайтаруды қамтамасыз етпейді.
- Кепілдік мерзімі ішінде ақаулар толтырылған кепілдік талонының түпнұсқасын және бөлшек саудада сатып алу-сату шартын жасау фактісі мен күнін растайтын құжаттарды (сату квитанциясы, кассалық чек және т.б.) көрсеткен кезде тегін жойылады. Көрсетілген құжаттар болмаған жағдайда кепілдік мерзімі тауар өндірілген күннен бастап есептеледі.
- Сатушы ешбір жағдайда кез келген арнайы, кездейсоқ, тікелей немесе жанама залалдар немесе шығындар, соның ішінде, бірақ олармен шектелмей, жоғалған пайда, жоғалту немесе тауарларды пайдалану мүмкін еместігі, тауарларды қалпына келтіру шығындары, үзілістерден туындаған залал үшін жауапты болмайды. өнімді пайдалануға немесе пайдалану мүмкін еместігіне байланысты туындайтын коммерциялық, өндірістік немесе басқа қызметте.
- Осы басып шығарылған шектеулі кепілдікте көрсетілгеннен басқа жазбаша немесе ауызша кепілдіктер жоқ.

***Кепілдік талондындағы барлық жолдар (сатушы туралы ақпарат, сатып алушының қолы) толтырылуы керек!***

## ГАРАНТИЙНЫЙ ТАЛОН / КЕПІЛДІК КАРТАСЫ

Изделие/Өнім	Увлажнитель воздуха ультразвуковой Pioneer / Пайдалану жөніндегі нұсқаулық Pioneer		
Модель/Үлгі	HDS41		
Серийный номер / Сериялық нөмір / Serial Number			
Версия / Нұсқа Version	V1C06	Дата производства/ Өндірілген күні / Production Date	06.2024
Срок гарантии / Кепілдік мерзімі	12 месяцев	Дата продажи / Сату күні	
Фирма продавец / Сатушы компания			
Адрес фирмы продавца / Сатушы фирмасының мекенжайы			
Телефон фирмы продавца / Телефон фирмы продавца			
Печать фирмы продавца / Сатушы фирмасының мөрі	Подпись продавца / Сатушының қолы		

Изделие проверено, укомплектовано согласно инструкции, механических повреждений не имеет. Претензий нет. С условиями гарантийного обслуживания согласен.

Өнім тексерілді, нұсқауларға сәйкес аяқталды және механикалық зақымдары жоқ. Шағымдар жоқ. Мен кепілдік қызмет көрсету шарттарымен келісемін.



*pioneer-bt.ru*

**Pioneer**  
*house*

**series**  
**Olivetti**  
1977