

Pioneer
home

Руководство Пользователя



Вертикальный пылесос 2 в 1
VC500S | VC502S

Уважаемый покупатель!

Благодарим вас то, что вы выбрали наш современный вертикальный пылесос **PIONEER**.

Мы рады предложить вам изделия, разработанные и изготовленные в соответствии с высокими требованиями к качеству, функциональности и дизайну. Мы уверены, что вы будете довольны приобретением изделия нашей фирмы.

Перед началом эксплуатации прибора внимательно прочитайте данное руководство, в котором содержится важная информация, касающаяся вашей безопасности, а также рекомендации по правильному использованию прибора и уходу за ним. Обратите особое внимание на раздел «Меры безопасности и предосторожности».

Позаботьтесь о сохранности настоящего Руководства, используйте его в качестве справочного материала при дальнейшем использовании прибора.

СОДЕРЖАНИЕ

НАЗНАЧЕНИЕ	4
МЕРЫ БЕЗОПАСНОСТИ И ПРЕДОСТОРОЖНОСТИ	4
КОМПЛЕКТАЦИЯ	6
УСТРОЙСТВО ПЫЛЕСОСА	6
СБОРКА.....	6
ЭКСПЛУАТАЦИЯ ПЫЛЕСОСА.....	7
ЧИСТКА И ТЕХНИЧЕСКОЕ ОБСЛУЖИВАНИЕ.....	7
ТРАНСПОРТИРОВАНИЕ И ХРАНЕНИЕ	8
УСТРАНЕНИЕ ПРОСТЫХ НЕИСПРАВНОСТЕЙ	9
БЕЗОПАСНАЯ УТИЛИЗАЦИЯ.....	10
ТЕХНИЧЕСКИЕ ХАРАКТЕРИСТИКИ.....	10
ИНФОРМАЦИЯ О СЕРТИФИКАТЕ СООТВЕТСТВИЯ.....	10
СЕРВИСНОЕ ОБСЛУЖИВАНИЕ	11

ПРИМЕЧАНИЕ:

Все изображения в данном руководстве приведены в качестве примеров, реальное изделие может отличаться от изображения.

НАЗНАЧЕНИЕ

Пылесос предназначен для сухой уборки пыли и мелкого мусора с полов, мебели, ковров, занавесок и других поверхностей за счёт всасывания потоком воздуха. Пыль и загрязнения накапливаются в пылесборнике, из которого они должны регулярно удаляться.

Пылесос разработан исключительно для бытового применения внутри помещений и должен быть использован строго по назначению. Запрещено использовать прибор в промышленных и коммерческих целях.

Изготовитель не несет ответственности за любые повреждения и ущерб, возникшие в результате использования аппарата не по назначению.

МЕРЫ БЕЗОПАСНОСТИ И ПРЕДОСТОРОЖНОСТИ

Перед началом эксплуатации внимательно ознакомьтесь с изложенными здесь мерами безопасности и предосторожности, строго придерживайтесь их во время использования прибора:

- Упаковочный материал, например, полиэтиленовые пакеты, следует хранить в недосягаемом для детей месте.
- Перед подключением прибора к электросети убедитесь в том, что напряжение, указанное на маркировке изделия, соответствует напряжению электросети.
- Запрещается использовать прибор при наличии повреждений, в т. ч. если поврежден шнур питания.
- Если устройство не работает как следует, если оно повреждено, влажно или упало в воду, если есть запах гари, дыма, не используйте его. Обратитесь в авторизованный сервисный центр про-

изводителя для проверки и ремонта.

- Во избежание поражения электрическим током запрещается использовать прибор в помещениях с высокой влажностью (например, в ванной комнате, в сырых подвальных помещениях), в непосредственной близости от душа, ванны, умывальника, кухонной раковины, бассейна, других емкостей с водой или источников влаги.
- Запрещается погружать корпус пылесоса в воду или другую жидкость. Запрещается разбрызгивать на пылесос воду или другие жидкости.
- При подключении к электросети и во время работы запрещается прикасаться к сетевой вилке и шнуру питания мокрыми руками.
- Запрещается оставлять включенный пылесос без присмотра.
- Всегда следует отключать пылесос от сети, если вы не пользуетесь им, а также перед его разборкой или чисткой.
- При отключении пылесоса от электросети запрещается тянуть за шнур питания. Беритесь за вилку.
- Запрещается ставить пылесос на шнур питания.
- Следите, чтобы шнур питания не перегибался, не пережимался и не соприкасался с горячими или острыми предметами.
- Если насадка или всасывающее отверстие пылесоса засорились, немедленно выключите пылесос и устраните засор, после этого можете снова включить пылесос.
- Перемещайте пылесос, удерживая его за ручку. Не поднимайте его, взявшись за насадку, это может привести к падению и повреждению пылесоса.

- Запрещается убирать с помощью пылесоса:
 - острые предметы, осколки стекла, иголки, канцелярские кнопки, скрепки и т.п.;
 - крупные предметы;
 - воду и другие жидкости;
 - горящие спички, угольки, непотушенные окурки, горящий или тлеющий мусор, золу и т.п.;
 - химические вещества, мелкие порошки (в т. ч. муку, крахмал и т. п.), асбест, цемент, гипс и другие мелкодисперсные вещества;
 - краситель, используемый в принтерах или копировальных машинах;
 - ядовитые, агрессивные, разъедающие, взрывоопасные, воспламеняющиеся вещества. Не пользуйтесь пылесосом в местах, где могут находиться такие жидкости или их пары.
- Не используйте устройство в местах вероятной утечки горючих газов или при обнаружении запаха газа.
- Запрещается пылесосить человека или животных.
- Запрещается подвергать пылесос воздействию высоких температур. Не оставляйте и не используйте прибор вблизи от нагревательных приборов и источников тепла (например, радиаторов или печей отопления).
- Используйте пылесос только для уборки жилых помещений при температуре от 0°C до +40°C.
- Запрещается эксплуатировать пылесос на улице.
- Пылесос должен храниться в сухом месте, в помещении.
- Запрещается эксплуатировать пылесос без пылесборника и фильтров.
- Запрещается перекрывать воздуховодные отверстия.
- Храните пылесос в недоступном для детей месте. Не допускайте использования пылесоса в качестве игрушки.
- Запрещается использовать для очистки пылесоса агрессивные химические растворители или абразивные чистящие средства.
- Запрещается разбирать, вносить изменения в конструкцию или чинить пылесос самостоятельно.
- Запрещается использование каких-либо аксессуаров, кроме рекомендованных производителем.
- При возникновении неполадок обращайтесь в авторизованные сервисные центры производителя. Неквалифицированный ремонт может стать причиной несчастного случая или травмы пользователя, а кроме того приводит к лишению вас права на гарантийное обслуживание.
- Данный пылесос не предназначен для использования людьми с ограниченными физическими, сенсорными или умственными возможностями, в т. ч. маленькими детьми, а также людьми с недостаточными знаниями и опытом эксплуатации электроприборов, если им не были даны достаточные разъяснения и за ними не присматривают лица, ответственные за их безопасность.

Несоблюдение перечисленных требований по эксплуатации и хранению лишает вас права на гарантийное обслуживание.

Производитель не несет ответственности за повреждения или ущерб, возникшие вследствие неправильной эксплуатации прибора или несоблюдения мер предосторожности и безопасности.

КОМПЛЕКТАЦИЯ

Откройте коробку и убедитесь, что все комплектующие имеются в наличии в исправном состоянии:

Корпус пылесоса в сборе – 1

Удлинительная трубка – 1

Ручка трубки – 1

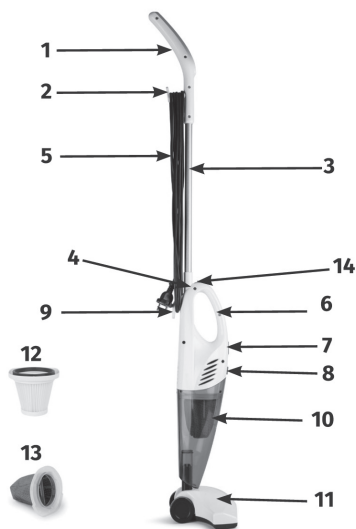
Насадка-щетка для уборки пола и ковров – 1

Насадка для чистки труднодоступных мест – 1

Руководство по эксплуатации – 1

Гарантийный талон – 1

УСТРОЙСТВО ПЫЛЕСОСА



1. Ручка удлинительной трубки
2. Верхний держатель шнура питания
3. Удлинительная трубка
4. Отверстие для крепления удлинительной трубки
5. Шнур питания
6. Ручка для переноски на корпусе
7. Переключатель питания

8. Кнопка снятия контейнера для сбора пыли
9. Нижний держатель шнура питания
10. Контейнер для сбора пыли
11. Насадка-щетка для уборки пола и ковров
12. HEPA-фильтр
13. Матерчатый фильтр
14. Рычаг фиксации удлинительной трубки

СБОРКА

Вы можете использовать пылесос в различных конфигурациях: с удлинительной трубкой и насадкой или в компактном виде – без трубки и насадки. Для уборки пола удобно присоединять к пылесосу удлинительную трубку с ручкой: так вам не придется наклоняться.

Используйте насадку для чистки труднодоступных мест для уборки углов, батарей, узких пространств между мебелью и стенами и других труднодоступных мест.

Пылесос без удлинительной трубки и насадки можно использовать для того, чтобы собрать крошки и другой мусор с различных поверхностей.

ВНИМАНИЕ:

Во время сборки и разборки пылесос должен быть отключен от электросети.

Установка удлинительной трубки

Разместите удлинительную трубку так, чтобы верхний держатель шнура питания на ручке располагался на одной линии с нижним держателем шнура питания на корпусе пылесоса, вставьте удлинительную трубку в отверстие для крепления трубки в верхней части корпуса пылесоса и слегка поворачивая трубку вправо и влево прижмите ее до фиксации.

Чтобы отсоединить удлинительную трубку от корпуса, отведите рычаг фиксации удлинительной трубки в направлении от трубки и выньте удлинительную трубку из отверстия в корпусе пылесоса.

Установка и снятие насадки

Для уборки пола или ковра плотно вставьте прямоугольный наконечник насадки-щетку в отверстие в нижней части контейнера для сбора пыли.

Чтобы отсоединить насадку от корпуса, просто потяните за насадку и выньте ее из отверстия контейнера для сбора пыли.

Аналогичным образом вы можете закрепить в отверстии контейнера и насадку для чистки труднодоступных мест.

ЭКСПЛУАТАЦИЯ ПЫЛЕСОСА

Убедитесь, что пылесос полностью собран и выключен переключателем питания, и подключите вилку питания к электрической розетке.

Переведите переключатель питания в положение I (ВКЛ), чтобы включить пылесос.

По окончании работы переведите переключатель питания в положение O (ВЫКЛ), чтобы выключить пылесос.

Отсоедините вилку питания от розетки. На время хранения намотайте шнур питания на держатели на корпусе пылесоса и удлинительной трубке.

ВНИМАНИЕ:

Во время уборки крепко держите пылесос за ручку, чтобы он не выскользнул и не упал.

Во время уборки следите, чтобы ничто не блокировало свободное поступление воздуха в воздухоза-

борное отверстие, в противном случае возможен перегрев двигателя и выход пылесоса из строя.

Если вы обнаружили, что произошел засор, немедленно выключите пылесос, устраните засор, и только после этого можете продолжить уборку.

ЧИСТКА И ТЕХНИЧЕСКОЕ ОБСЛУЖИВАНИЕ

Очистка контейнера для сбора пыли

Рекомендуется опорожнять контейнер для сбора пыли после каждого использования.

1. Отсоедините от пылесоса насадку, если она была установлена.
2. Нажмите на кнопку для снятия контейнера для сбора пыли и отсоедините контейнер от корпуса.
3. Вытряхните из контейнера пыль и грязь.
4. Установите контейнер обратно на пылесос. Для этого вставьте два фиксирующих выступа на корпусе пылесоса в соответствующие пазы контейнера и прижмите контейнер к корпусу пылесоса до щелчка фиксатора.

Очистка фильтров

Для обеспечения эффективной работы пылесоса регулярно проводите чистку фильтров.

1. Отсоедините контейнер для сбора пыли от корпуса пылесоса.
2. Извлеките HEPA-фильтр и матерчатый фильтр из контейнера для сбора пыли. Аккуратно извлеките фильтр электродвигателя из воздухозаборного отверстия на корпусе пылесоса.
3. Промойте контейнер и фильтры холодной водой, затем дайте им полностью высохнуть естественным образом.

4. Установите фильтр электродвигателя в воздухозаборное отверстие на корпусе пылесоса, а HEPA-фильтр и матерчатый фильтр в контейнер для сбора пыли. Затем установите контейнер на корпус пылесоса.

ВНИМАНИЕ:

Запрещается стирать фильтры в стиральной машине, сушить их с помощью фена или на батарее отопления.

Запрещается эксплуатировать пылесос без фильтров.

ПРИМЕЧАНИЕ:

Несмотря на то, что HEPA-фильтр можно мыть водой, срок его службы ограничен. В зависимости от частоты и объема уборок, а также степени загрязненности помещения может потребоваться замена фильтра. Для замены фильтра обратитесь в ближайший авторизованный сервисный центр.

ТРАНСПОРТИРОВАНИЕ И ХРАНЕНИЕ

- Транспортирование приборов проводят всеми видами транспорта в соответствии с правилами перевозки грузов, действующими на транспорте конкретного вида.
- При перевозке прибора используйте оригинальную заводскую упаковку.

- Транспортирование приборов должно исключать возможность непосредственного воздействия на них атмосферных осадков и агрессивных сред.
- Приборы хранятся в закрытом сухом и чистом помещении при температуре окружающего воздуха от 0°C до +40°C с относительной влажностью не выше 70% и отсутствии в окружающей среде кислотных и других паров, отрицательно влияющих на материалы приборов.
- На время хранения намотайте шнур питания на держатели на корпусе пылесоса и удлинительной трубке. Насадку для чистки труднодоступных мест можно закрепить в специальном держателе, смонтированном на удлинительной трубке.

УСТРАНЕНИЕ ПРОСТЫХ НЕИСПРАВНОСТЕЙ

При возникновении неисправности попробуйте устранить ее с помощью рекомендаций из таблицы ниже. Если неисправность не устраняется, не пытайтесь самостоятельно починить прибор, обратитесь в авторизованный сервисный центр производителя.

Неисправность	Возможные причины	Способ устранения
Прибор не включается.	Пылесос не подключен к электросети.	Убедитесь, что пылесос подключен к исправной розетке и контакт вилки в розетке надежный.
Сила всасывания уменьшилась. Пылесос не всасывает пыль.	Контейнер для сбора пыли переполнен.	Опорожните контейнер для сбора пыли.
	Фильтры загрязнены.	Проведите чистку или замену фильтров.
	Произошел засор.	Устраните засор.
Пылесос выпускает пыль.	Контейнер для сбора пыли переполнен.	Опорожните контейнер для сбора пыли.
	Фильтры установлены неправильно.	Установите фильтры правильно.
	Один или несколько фильтров повреждены.	Замените поврежденные фильтры.
	Произошел засор.	Устраните засор.
Необычный шум во время работы пылесоса.	Произошел засор.	Выключите пылесос и устраните засор.
	Контейнер для сбора пыли переполнен.	Опорожните контейнер для сбора пыли.

БЕЗОПАСНАЯ УТИЛИЗАЦИЯ

Ваше устройство спроектировано и изготовлено из высококачественных материалов и компонентов, которые можно утилизировать и использовать повторно.



Если товар имеет символ с зачеркнутым мусорным ящиком на колесах, это означает, что товар соответствует Европейской директиве 2002/96/ЕС.

Ознакомьтесь с местной системой раздельного сбора электрических и электронных товаров. Соблюдайте местные правила.

Утилизируйте старые устройства отдельно от бытовых отходов. Правильная утилизация вашего товара позволит предотвратить возможные отрицательные последствия для окружающей среды и человеческого здоровья.

ТЕХНИЧЕСКИЕ ХАРАКТЕРИСТИКИ

Напряжение питания: ~220-240 В, 50 Гц

Максимальная потребляемая мощность: 600 Вт

Объем контейнера для сбора пыли: 0,8 л

Уровень шума: ≤79 дБ

Длина шнура питания: 6 м

Класс электробезопасности: II

В связи с постоянным совершенствованием изделий производитель оставляет за собой право на внесение изменений в конструкцию, дизайн, комплектацию и технические характеристики прибора без предварительного уведомления об этом пользователя.

ИНФОРМАЦИЯ О СЕРТИФИКАТЕ СООТВЕТСТВИЯ

Товар сертифицирован.

Товар соответствует требованиям нормативных документов: ТР ТС 004/2011 «О безопасности низковольтного оборудования»; ТР ТС 020/2011 «Электромагнитная совместимость технических средств».

ТР ТС 037/2016 «Об ограничении применения опасных веществ в изделиях электротехники и радиоэлектроники».

При отсутствии копии нового сертификата в коробке спрашивайте копию у продавца.

Полную информацию о сертификате соответствия вы можете получить у продавца или на сайте pioneer-bt.ru.



Изготовитель:

ПИОНИР ХАЙ ТЕХНОЛОДЖИ ЛИМИТЕД, адрес: Офис Б 21/Ф Квонг Фат Хонг здание 1, Рамсей ст, Шеунг Ван, Гонконг

PIONEER HIGH TECHNOLOGY LIMITED Address: Flat B 21/F Kwong Fat Hong BLDG 1 Rumsey St Sheung Wan, Hong Kong.

Завод-изготовитель:

DADA EV ALETLERİ SAN. VE TİC. LTD.
ŞTİ. DADA HOME APPLIANCES CO.,
LTD. Address: Cihangir Mah. Sehat
Murat Sengoz Sok. No:6. Postal Code:
34315 Avcılar / Istanbul | Türkiye.

ДАДА ЭВ АЛЕТЛЕРИ САНАЙИ ВЕ
ТИДЖАРЕТ ЛИМИТЕД ШЫРКЕТЫ
ДАДА ХОУМ АПЛАИНСИС КО., ЛТД.
Адрес: Район Чихангир, Улица Се-
хит Мурат Сенгоз, 6. Авджылар,
Стамбул, Турция, 34315.

Сделано в Турции.

Импортер/организация, уполномо-
ченная на принятие претензий
на территории России:

ООО «СЕРВИС-ВИП», 144009,
Московская область, г. Электро-
сталь, ул. Корнеева, д. 6б, оф. 203.

Дата производства указана
на упаковке или изделии.

Срок службы изделия — 3 года.

Гарантийный срок — 1 год.

Гарантийное обслуживание осу-
ществляется согласно прилагаемо-
му гарантийному талону.

Гарантийный талон и инструкция
по эксплуатации являются неотъем-
лемыми частями данного изделия.

СЕРВИСНОЕ ОБСЛУЖИВАНИЕ

Благодарим вас за приобретение
продукции **PIONEER**. Мы рады
предложить вам изделия, разрабо-
танные и изготовленные в соответ-
ствии с высокими требованиями
к качеству, функциональности и ди-
зайну. Мы уверены, что Вы будете
довольны приобретением изделия
от нашей фирмы. В случае если ваше
изделие марки **PIONEER** будет не-
удаться в техническом обслужива-
нии, просим вас обращаться в один
из авторизованных сервисных цен-
тров (далее – АСЦ). С полным спи-
ском АСЦ и их точными адресами
вы можете ознакомиться на сайте
pioneer-bt.ru.

* Данные могут быть изменены в связи со сменой изготовителя, продавца, про-
изводственного филиала, импортера в РФ. В случае изменения данных акту-
альная информация указывается на дополнительной наклейке, размещенной
на упаковке изделия.

pioneer-bt.ru

Pioneer
home