

Pioneer

Руководство Пользователя



Электробритва
BS008

Уважаемый покупатель!

Благодарим Вас за выбор продукции, выпускаемой под нашей торговой маркой. Мы рады предложить Вам изделия, разработанные и изготовленные в соответствии с высокими требованиями к качеству, функциональности и дизайну. Мы уверены, что Вы будете довольны приобретением изделия от нашей фирмы.

Перед началом эксплуатации прибора внимательно прочитайте данное руководство, в котором содержится важная информация, касающаяся Вашей безопасности, а также рекомендации по правильному использованию прибора и уходу за ним.

Позаботьтесь о сохранности настоящего Руководства, используйте его в качестве справочного материала при дальнейшем использовании прибора.

СОДЕРЖАНИЕ

| | |
|--|----|
| НАЗНАЧЕНИЕ | 4 |
| МЕРЫ БЕЗОПАСНОСТИ | 4 |
| УСТРОЙСТВО ПРИБОРА И КОМПЛЕКТАЦИЯ..... | 6 |
| ИНДИКАТОРЫ | 6 |
| БЛОКИРОВКА..... | 6 |
| ЗАРЯДКА БАТАРЕИ..... | 6 |
| ЭКСПЛУАТАЦИЯ ПРИБОРА | 7 |
| ЧИСТКА И УХОД..... | 8 |
| УСТРАНЕНИЕ ПРОСТЫХ НЕИСПРАВНОСТЕЙ | 9 |
| ТРАНСПОРТИРОВКА И ХРАНЕНИЕ | 10 |
| БЕЗОПАСНАЯ УТИЛИЗАЦИЯ..... | 10 |
| ТЕХНИЧЕСКИЕ ХАРАКТЕРИСТИКИ..... | 10 |
| ИНФОРМАЦИЯ О СЕРТИФИКАТЕ СООТВЕТСТВИЯ..... | 10 |
| СЕРВИСНОЕ ОБСЛУЖИВАНИЕ | 11 |

ПРИМЕЧАНИЕ:

Все изображения в данном руководстве приведены в качестве примеров, реальное изделие может отличаться от изображения.

НАЗНАЧЕНИЕ

Электрическая бритва предназначена для сухого бритья, подравнивания волос на усах, бороде или висках на лице человека.

Электробритва разработана исключительно для бытового применения внутри помещений и должна быть использована строго по назначению. Электробритва не предназначена для промышленного и коммерческого применения.

Производитель не несет ответственности за любые последствия, возникшие вследствие неправильного использования прибора, использования его не по назначению и в случае нарушения изложенных ниже мер безопасности и предосторожности.

МЕРЫ БЕЗОПАСНОСТИ

Перед использованием электробритвы полностью прочитайте настоящее руководство. Соблюдайте все указанные здесь меры предосторожности и безопасности.

- Достаньте прибор из упаковки и уберите упаковочные материалы подальше от детей.
- Перед зарядкой аккумулятора бритвы убедитесь, что характеристики вашей электросети соответствуют указанным на маркировке зарядного устройства.
- Перед зарядкой аккумулятора бритву следует выключить кнопкой включения/выключения.
- Запрещается заряжать батарею слишком долго (более 24 часов), отключайте прибор от электросети после того, как батарея зарядится, в противном случае срок ее службы сократится.
- Запрещается заряжать встроенную

батарею при температуре ниже +5°C или выше +35°C.

- Отключите адаптер от бытовой розетки, когда прибор не заряжается.
- Если вы принесли бритву с холодной улицы в теплое помещение, перед зарядкой батареи или использованием прибора подождите не менее 30 минут.
- Во избежание поражения электрическим током запрещается подключать электробритву к зарядному устройству в помещениях с высокой влажностью (например, в ванной комнате, в сырых подвальных помещениях), в непосредственной близости от душа, ванны, умывальника, других емкостей с водой или источников влаги.
- Во время зарядки аккумулятора запрещается прикасаться к электробритве мокрыми руками.



Запрещается погружать адаптер питания в воду или разбрызгивать на него воду.



Запрещается погружать бритву в воду и мыть ее под краном. После бритья допускается промывать только бритвенную систему. Перед мытьем бритвенной системы обязательно отключите бритву от электросети.



Запрещается с усилием надавливать на бритвенную головку. Во избежание повреждения бритвенной головки после каждого использования надевайте защитную крышку, а на время транспортировки – уберите бритву в заводскую упаковку.

- Запрещается использовать острые предметы, например, отвертку или нож для открытия бритвенной системы.



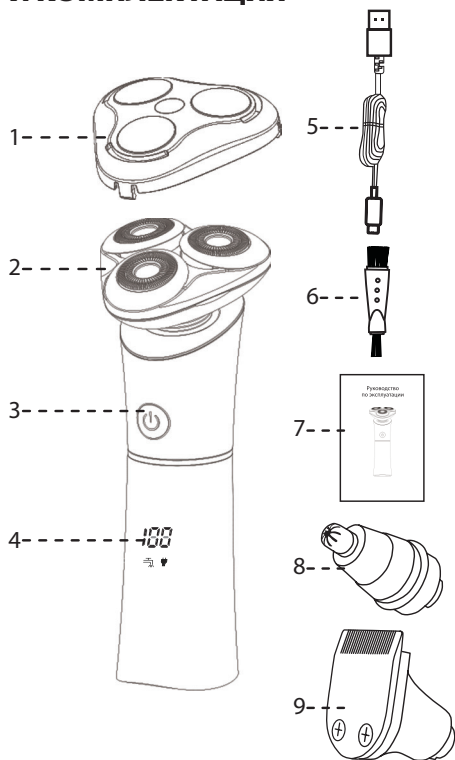
- Запрещается оставлять бритву, в т. ч. на время зарядки батареи, под прямыми солнечными лучами, вблизи источников тепла или в помещениях с повышенной влажностью воздуха.
- Запрещается использовать электробритву для бритья и стрижки животных.
- Допустимая температура эксплуатации, зарядки и хранения электробритвы от +5°C до +35°C.
- Запрещается использовать для чистки прибора губки с абразивным покрытием, абразивные чистящие средства или растворители типа бензина или ацетона.
- Всегда отключайте зарядное устройство от сети переменного тока при чистке бритвы.
- Всегда проверяйте прибор перед использованием. Запрещается использовать неисправный прибор.
- Если прибор поврежден или неисправен обратитесь в авторизованный сервисный центр производителя. Неквалифицированный ремонт может стать причиной несчастного случая или травмы пользователя, а кроме того приводит к лишению вас права на гарантийное обслуживание.
- Запрещается использование каких-либо аксессуаров, кроме рекомендованных производителем.
- Запрещается разбирать, вносить изменения в конструкцию или чинить прибор самостоятельно.
- Запрещается оставлять работающий прибор без присмотра.
- Храните прибор в недоступном для детей месте.
- Не позволяйте детям использовать электробритву без вашего присмотра. Не разрешайте детям играть с прибором.

- Данный прибор не предназначен для использования людьми с ограниченными физическими, сенсорными или умственными возможностями (включая детей), а также людьми, не имеющими достаточных знаний и опыта работы с электронными приборами, если за ними не присматривают лица, ответственные за их безопасность.

Используйте прибор только по его прямому назначению только таким образом, как указано в руководстве.

Производитель не несет ответственность за повреждения или ущерб, которые возникли вследствие неправильного обращения с бритвой.

УСТРОЙСТВО ПРИБОРА И КОМПЛЕКТАЦИЯ



1. Крышка
2. Бритвенная система
3. Кнопка включения/выключения
4. Индикаторы
5. Кабель USB для зарядки батареи
6. Чистящая щеточка
7. Руководство по эксплуатации
8. Триммер для носа
9. Триммер для подравнивания бакенбардов/усов/бороды

ИНДИКАТОРЫ



Индикатор уровня заряда батареи отображает уровень заряда батареи во время зарядки батареи и во время эксплуатации бритвы.



Индикатор необходимости очистки загорается после 15 минут работы бритвы, чтобы вы не забыли вовремя проводить очистку бритвенной системы.



Индикатор необходимости зарядки загорается, когда уровень заряда батареи падает до 15%, чтобы вы не забыли вовремя зарядить батарею.

БЛОКИРОВКА

Во избежание непреднамеренного включения во время транспортировки используйте функцию блокировки.



Чтобы заблокировать бритву, когда прибор выключен, нажмите и удерживайте 3 секунды кнопку включения/выключения.

Чтобы снять блокировку, снова нажмите и удерживайте 3 секунды кнопку включения/выключения.

ЗАРЯДКА БАТАРЕИ

Перед первым использованием прибора зарядите встроенную батарею. Перед зарядкой батареи прибора его следует выключить кнопкой

включения/выключения.

Подключите мини-разъем кабеля USB питания к соответствующему разъему на корпусе электробритвы, а стандартный разъем USB – к источнику питания с характеристиками 5В 1 А.

Перед первым использованием или после перерыва в использовании длительностью месяц и более заряжайте батарею в течение 1,5 часов. По мере заряда аккумулятора число на индикаторе будет увеличиваться, отображая ход заряда аккумулятора.

По окончании зарядки отключите прибор от розетки. Не следует оставлять прибор подключенным к источнику питания слишком долго (более 24 часов), это может сократить срок службы батареи.

Полной зарядки батареи хватает на 60 минут работы прибора.

ПРИМЕЧАНИЕ:

Если батарея бритвы разряжена, то вы можете использовать метод быстрой зарядки: зарядите батарею в течение 5 минут, и этого заряда должно хватить, чтобы побриться один раз.

Если вы не используете бритву длительное время, полностью зарядьте батарею раз в полгода, чтобы продлить срок ее службы.

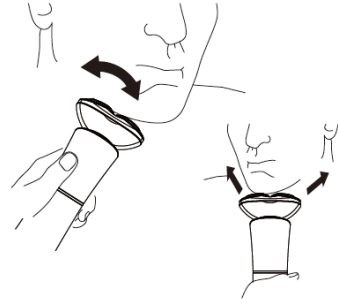
ВНИМАНИЕ:

Для зарядки батареи используйте адаптеры питания USB с выходным током не менее 1А. Подключении бритвы к порту USB персонального компьютера, телевизора, мультимедийного центра или другого подобного устройства с гарантированным выходным током не более 0,5 А может привести к выходу из строя порта USB этого устройства.

ЭКСПЛУАТАЦИЯ ПРИБОРА

Снимите защитную крышку с бритвенной системы.

Нажмите на кнопку включения/выключения, чтобы включить прибор. После этого загорится индикатор прибора.



Одной рукой, мягко касаясь бритвенными головками кожи, перемещайте бритву в направлении, обратном росту волос. При этом другой рукой слегка натягивайте кожу, чтобы выровнять ее. Делайте как прямые, так и круговые движения.

Бритье следует выполнять на сухой коже. Рекомендуется бриться до мытья или через некоторое время после.

В начале использования бритвы возможно раздражение кожи. Обычно коже требуется около 2-3 недель, чтобы привыкнуть к новому способу бритья. Не нажимайте бритвой на кожу слишком сильно, чтобы избежать раздражения.

По окончании использования нажмите кнопку включения/выключения, чтобы выключить бритву.

Проведите чистку бритвенной системы и установите защитную крышку, чтобы уберечь корпус ножей от возможных повреждений.

ЧИСТКА И УХОД

Для обеспечения эффективности бритья рекомендуется проводить чистку бритвенной системы после каждого использования.

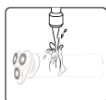
Во время очистки бритва должна быть отключена от источника питания.

Перед проведением чистки выключите бритву кнопкой включения/выключения на корпусе.



Снимите и почистите ножи и сетки щеточкой и/или промойте под краном. Затем дайте им высохнуть естественным путем.

Быстрая очистка



Ополосните корпус бритвы теплой водой под краном.



Потяните за бритвенную систему, чтобы отсоединить ее от корпуса.



Чистящей щеточкой, поставляемой в комплекте, удалите щетину и пыль из бритвенной системы.

Ополосните бритвенную систему изнутри под краном.

Тщательная очистка

ВНИМАНИЕ:

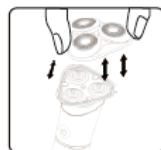
Запрещается вытирать бритвенную систему полотенцем, в т.ч. бумажным, т.к. это может повредить сетки.



Снимите бритвенную систему. Поворачивайте фиксатор держателя ножей и сеток против часовой стрелки и снимите его.



Когда сетки и ножи высохнут, установите их обратно. Сверху установите держатель и закрепите его фиксатором, поворачивая тот по часовой стрелке.



Установите бритвенную систему на корпус прибора. Для этого просто приложите ее к корпусу, и она зафиксорируется магнитами.

Замена бритвенной системы

Для обеспечения эффективного бритья рекомендуется каждые два года проводить замену бритвенной системы.

УСТРАНЕНИЕ ПРОСТЫХ НЕИСПРАВНОСТЕЙ

При возникновении неисправности воспользуйтесь рекомендациями в таблице ниже. Если неисправность не устраняется, обратитесь в уполномоченный сервисный центр производителя.

| Проблема | Причина | Решение |
|-----------------------------------|--|---|
| Бритва плохо срезает волосы. | Ножи бритвенной системы деформированы или затупились. | Установите новую бритвенную систему. |
| | Бритвенная система не может работать из-за скопившейся щетины. | Проведите чистку бритвенной системы. |
| | Батарея разряжена. | Зарядите батарею прибора. |
| Бритва не включается. | Батарея разряжена. | Зарядите батарею прибора. |
| | Сломана кнопка или внутренние компоненты. | Обратитесь в сервисный центр. |
| Не загорается индикатор зарядки. | Прибор не подключен к источнику питания. | Убедитесь, что бритва подключена к источнику питания и контакты USB-кабеля плотные. |
| | Сломан индикатор или внутренние компоненты. | Обратитесь в сервисный центр. |
| Батарея заряжается слишком долго. | Неподходящие условия. | Заряжайте батарею при температуре от +5°C до +35°C. |
| | Срок службы батареи закончился. | Обратитесь в сервисный центр. |
| | Вышли из строя внутренние компоненты. | Обратитесь в сервисный центр. |

ТРАНСПОРТИРОВКА И ХРАНЕНИЕ

- Транспортировка приборов проводятся всеми видами транспорта в соответствии с правилами перевозки грузов, действующими на транспорте конкретного вида.
- При перевозке прибора используйте оригинальную заводскую упаковку. Прибор должен быть надежно зафиксирован в упаковке.
- Транспортировка приборов должно исключать возможность непосредственного воздействия на них атмосферных осадков и агрессивных сред.
- Перед тем, как убрать прибор на хранение, проведите его чистку и дайте высохнуть всем деталям.
- Приборы необходимо хранить в закрытом сухом и чистом помещении при температуре окружающего воздуха от 0°C до +40°C с относительной влажностью не выше 70% и отсутствии в окружающей среде кислотных и других паров, отрицательно влияющих на материалы приборов.

БЕЗОПАСНАЯ УТИЛИЗАЦИЯ



Ваше устройство спроектировано и изготовлено из высококачественных материалов и компонентов, которые можно утилизировать и использовать повторно.

Если товар имеет символ с зачеркнутым мусорным ящиком на колесах, это означает, что товар соответствует Европейской директиве 2002/96/ЕС.

Ознакомьтесь с местной системой раздельного сбора электрических и электронных товаров. Соблюдайте местные правила.

Утилизируйте старые устройства отдельно от бытовых отходов. Правильная утилизация вашего товара позво-

лит предотвратить возможные отрицательные последствия для окружающей среды и человеческого здоровья. Перед утилизацией бритвы полностью израсходуйте заряд батареи, а затем извлеките ее из корпуса.

ТЕХНИЧЕСКИЕ ХАРАКТЕРИСТИКИ

Входное напряжение прибора: 5В, 1А

Батареи: Li-ion

Время полной зарядки батареи: 1,5 ч

Время работы от полностью заряженной батареи: 60 мин

Класс электробезопасности электробритвы: класс III

Класс защиты от влаги: IPX6

Рабочая температура: от +5°C до +35°C

Производитель оставляет за собой право на внесение изменений в конструкцию, дизайн и комплектацию прибора без дополнительного уведомления об этих изменениях.

ИНФОРМАЦИЯ О СЕРТИФИКАТЕ СООТВЕТСТВИЯ

Товар сертифицирован.

Товар соответствует требованиям нормативных документов:

ТР ТС 004/2011 «О безопасности низковольтного оборудования»;

ТР ТС 020/2011 «Электromагнитная совместимость технических средств»

ТР ТС 037/2016 «Об ограничении применения опасных веществ в изделиях электротехники и радиоэлектроники»

При отсутствии копии нового сертификата в коробке спрашивайте копию у продавца.

Полную информацию о сертификате соответствия вы можете по-

лучить у продавца или на сайте pioneer-bt.ru.



Изготовитель: ПИОНИР ХАЙ ТЕХНОЛОДЖИ ЛИМИТЕД. Адрес: Офис Б 21/Ф Квонг Фат Хонг здание 1, Рамсей ст, Шеунг Ван, Гонконг. Сделано в Китае.

Импортер/организация, уполномоченная на принятие претензий на территории России: ООО "СЕРВИС-ВИП". 144009, Московская область, г. Электросталь, ул. Корнеева, д. 66, оф. 203.

* Данные могут быть изменены в связи со сменой изготовителя, продавца, производственного филиала, импортера в РФ. В случае изменения данных актуальная информация указывается на дополнительной наклейке, размещенной на упаковке изделия.

Дата производства указана на упаковке или изделии.

Срок службы изделия — 3 года.

Гарантийный срок — 1 год.

Гарантийное обслуживание осуществляется согласно прилагаемому гарантийному талону.

Гарантийный талон и инструкция по эксплуатации являются неотъемлемыми частями данного изделия.

СЕРВИСНОЕ ОБСЛУЖИВАНИЕ

Благодарим вас за приобретение продукции **PIONEER**. Мы рады предложить вам изделия, разработанные и изготовленные в соответствии с высокими требованиями к качеству, функциональности и дизайну. Мы уверены, что Вы будете довольны приобретением изделия от нашей фирмы. В случае если ваше изделие марки **PIONEER** будет нуждаться в техническом обслуживании, просим вас обращаться в один из авторизованных сервисных центров (далее – АСЦ). С полным списком АСЦ и их точными адресами вы можете ознакомиться на сайте pioneer-bt.ru.



pioneer-bt.ru

Pioneer