

Pioneer

Руководство Пользователя

**ХОЛОДИЛЬНИК С МОРОЗИЛЬНОЙ КАМЕРОЙ
NRF-18A101WH, NRF-18A102DG, NRF-18600_IN,
NRF-20A103WH, NRF-20A104IN, NRF-20102_DG**

Уважаемый покупатель!

Благодарим Вас за выбор продукции PIONEER. Мы рады предложить Вам изделия, разработанные в соответствии с высокими требованиями к качеству и функциональности. Мы уверены, что Вы будете довольны приобретением изделия нашей фирмы.

Перед началом эксплуатации прибора внимательно прочитайте данное руководство, в котором содержится важная информация, касающаяся вашей безопасности, а также рекомендации по правильному использованию прибора и уходу за ним, чтобы предотвратить повреждение прибора из-за неправильного его использования. Позаботьтесь о сохранности настоящего Руководства, используйте его в качестве справочного материала при дальнейшем использовании прибора.

СОДЕРЖАНИЕ

НАЗНАЧЕНИЕ	4
МЕРЫ БЕЗОПАСНОСТИ И ПРЕДОСТОРОЖНОСТИ.....	4
КОМПЛЕКТАЦИЯ.....	8
УСТРОЙСТВО ХОЛОДИЛЬНИКА	8
УСТАНОВКА	9
ИЗМЕНЕНИЕ ПОЛОЖЕНИЯ ДВЕРЦЫ	10
ВЫРАВНИВАНИЕ НОЖЕК	12
ПЕРЕМЕЩЕНИЕ ХОЛОДИЛЬНИКА	13
ПОДКЛЮЧЕНИЕ ПИТАНИЯ.....	13
ПЕРВОЕ ВКЛЮЧЕНИЕ	13
ПОРЯДОК ЭКСПЛУАТАЦИИ	14
ХРАНЕНИЕ ПРОДУКТОВ В МОРОЗИЛЬНОЙ КАМЕРЕ.....	15
ХРАНЕНИЕ ПРОДУКТОВ В ХОЛОДИЛЬНОЙ КАМЕРЕ.....	16
РЕКОМЕНДУЕМЫЕ СРОКИ ХРАНЕНИЯ.....	17
СОВЕТЫ ПО ЭНЕРГОСБЕРЕЖЕНИЮ	17
ЧИСТКА И ОБСЛУЖИВАНИЕ	18
УСТРАНЕНИЕ ПРОСТЫХ НЕИСПРАВНОСТЕЙ.....	20
КОДЫ НЕИСПРАВНОСТЕЙ	23
ТРАНСПОРТИРОВКА И ХРАНЕНИЕ.....	24
БЕЗОПАСНАЯ УТИЛИЗАЦИЯ	24
ТЕХНИЧЕСКИЕ ХАРАКТЕРИСТИКИ	25
СЕРВИСНОЕ ОБСЛУЖИВАНИЕ	26

НАЗНАЧЕНИЕ

Холодильник предназначен для хранения продуктов питания и напитков при пониженной температуре.

Холодильная камера холодильника предназначена для краткосрочного хранения фруктов, овощей, напитков и прочих продуктов питания. Рекомендуемое время хранения от 3 до 5 дней.

Морозильная камера предназначена для хранения мяса, рыбы, полуфабрикатов и других продуктов, не предназначенных к употреблению в ближайшем будущем. Благодаря низкой температуре, в морозильной камере продукты остаются свежими долгое время. Эта часть холодильника в основном используется для хранения замороженных продуктов и приготовления льда.

Холодильник предназначен для использования в бытовых условиях внутри помещений и может применяться:

- в квартирах, загородных домах;
- жильцами в гостиничных номерах, отелях и других местах, предназначенных для проживания;
- в жилых местах, предназначенных для ночлега и завтрака;
- в пунктах питания сотрудников магазинов, офисов, фермерских хозяйств и других подразделений.

Холодильник не предназначен для промышленного и коммерческого применения. Не допускается использование холодильника в точках общественного питания, ресторанах, барах, кафе и столовых, магазинах.

Холодильник не предназначен для хранения и охлаждения медикаментов, плазмы крови, лабораторных препаратов, других подобных материалов и продуктов, перечисленных в директиве по медицинским продуктам. Не разрешается хранить в холодильнике специфические продукты, требующие жесткого контроля температуры или чувствительные к изменениям температуры.

Промышленное, коммерческое или любое другое нецелевое использование холодильника будет считаться нарушением условий надлежащей эксплуатации изделия. В этих случаях исключаются какие-либо претензии по гарантии.

Производитель не несет ответственности за любые повреждения и ущерб, возникшие в результате использования аппарата не по назначению или с нарушением правил эксплуатации.


МЕРЫ БЕЗОПАСНОСТИ И ПРЕДОСТОРОЖНОСТИ



Перед началом установки и эксплуатации полностью прочитайте данный раздел и следуйте всем инструкциям во время установки и эксплуатации холодильника.


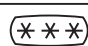




Если в результате нарушения инструкций по безопасности, использования не по назначению, неправильного использования, неправильной установки или настройки холодильник выйдет из строя, возникнет какой-либо иной ущерб или несчастный случай, вся ответственность будет лежать исключительно на пользователе.

- Извлеките прибор из упаковки и убедитесь в его целостности и отсутствии повреждений. Уберите упаковочные материалы подальше от детей.
-  Перед подключением прибора к электросети убедитесь, что характеристики электросети совпадают с характеристиками, указанными на маркировке прибора.
- Холодильник должен быть заземлен. В случае какого-либо замыкания заземление снижает риск поражения электрическим током, т.к. ток будет отведен по заземленному проводу. В данном приборе используется заземляющий сетевой провод и вилка с заземляющим контактом. Вилка подсоединяется к розетке, которая должна быть установлена и заземлена соответствующим образом. Если вы не можете подключить прибор

к подходящей розетке, обратитесь к специалисту-электрику. Не пытайтесь самостоятельно переделать вилку.

- Розетка должна находиться в непосредственной близости от холодильника, чтобы в случае необходимости можно было немедленно отключить холодильник от электросети.
- Рекомендуется регулярно чистить вилку питания от пыли, т.к. скопление пыли может привести к возникновению конденсата и последующему возгоранию.
- При подключении к электросети запрещается использовать удлинители, разветвители или переходники. Не подключайте холодильник к электросети при помощи кустарно изготовленной проводки.
- Запрещается управлять включением и выключением прибора с помощью внешнего таймера, устройства дистанционного управления или регулировки мощности.
- Следите за тем, чтобы электрошнур не перекручивался, не перегибался, не передавливался, не соприкасался с острыми предметами, углами и кромками мебели или горячими поверхностями. Не допускайте повреждения изоляции сетевого шнура.
- Запрещается мочить или погружать кабель и вилку питания в воду или другую жидкость.
- Запрещается мыть прибор водой или разбрызгивать на него воду.
- Запрещается работать с прибором мокрыми руками.
- При наличии повреждений холодильника или сетевого кабеля ни в коем случае не включайте холодильник в розетку. В таких ситуациях обратитесь в авторизованный сервисный центр для ремонта.
- Отсоединяйте прибор от электросети перед чисткой, ремонтом.
- При отключении от электросети не тяните за кабель, беритесь за вилку питания.
- Если вы не собираетесь использовать холодильник длительное время, отсоедините его от электросети, достаньте все продукты, разморозьте прибор, протрите его внутреннюю поверхность и оставьте его дверцу открытой на несколько дней.
- Во избежание поражения электрическим током или повреждения самого холодильника запрещается использовать его в помещениях с высокой влажностью (например, в ванной комнате, в сырых подвальных помещениях), в непосредственной близости от душа, ванны, умывальника, кухонной раковины, бассейна, других емкостей с водой или источников влаги.
- Данный холодильник не предназначен для встраивания в кухонные шкафы и другую мебель.
- Во время работы холодильника должна быть обеспечена достаточная вентиляция. Запрещается перекрывать вентиляционные отверстия прибора или вставлять в них какие-либо предметы. Следите, чтобы на холодильник не был направлен горячий воздух и не попадали прямые солнечные лучи.
- Не следует ставить холодильник задней стенкой к розеткам и источникам питания.
- Держите холодильник подальше от открытого огня (свечей; кухонных плит), отопительных приборов (батареи отопления, печей, каминов), баллонов со сжиженным газом.
- Обратите внимание на маркировку морозильной камеры:

	4 звездочки	Морозильная камера поддерживает температуру -18°C и ниже и позволяет быстро замораживать определенное количество продуктов.
	3 звездочки	Морозильная камера поддерживает температуру -18°C и ниже.
	2 звездочки	Морозильная камера поддерживает температуру -12°C и ниже
	1 звездочка	Морозильная камера стремится поддерживать температуру -6°C .

Холодильники с маркировкой 1, 2, 3 звездочки не предназначены для заморозки свежих продуктов. В морозильную камеру таких моделей следует класть уже замороженные продукты.


- Запрещается ускорять процесс размораживания холодильника с помощью фена или нагревателя.
- Запрещается удалять наледь, образовавшуюся внутри холодильника, с помощью острых предметов, это может привести к повреждению контура хладагента.
- Запрещается установка холодильника в местах возможного скопления легковоспламеняющихся газов.
- Запрещается ставить в холодильник контейнеры с воспламеняющимися материалами. Воспламеняющиеся газы и жидкости могут утекать при низких температурах.
- Запрещается класть в морозильную камеру газированные напитки. Запрещается хранить в морозильной камере жидкости: при замораживании жидкости расширяются, что приведет к разрыву тары.
- Запрещается потреблять продукты и напитки прямо из морозильной камеры, т.к. это может привести к холодовому ожогу.
- Не следует доставать продукты из морозильной камеры мокрыми или влажными руками, это может привести к примерзанию кожи к контейнерам или стенкам морозильной камеры.
- Запрещается использовать внутри холодильника приборы и аксессуары, не рекомендованные производителем.
- Не оставляйте дверцу прибора надолго открытой и не открывайте дверцу прибора слишком часто, так как это приведет к увеличению расходов на эксплуатацию и ускоренному образованию наледи.
- Холодильник может работать нестабильно (продукты в морозильной камере могут размораживаться, температура в морозильной и холодильной камерах может повышаться), если холодильник находится в течение длительного времени при температуре, выходящий за диапазон рабочих температур, на который рассчитан холодильный прибор: на маркировке холодильника указана климатическая зона, для которой он предназначен:

Климатическая зона	Допустимый диапазон рабочих температур (температура в помещении, где используется холодильник)
SN	от +10°C до +32°C
N	от +16°C до +32°C
ST	от +16°C до +38°C
T	от +16°C до +43°C

- Содержите холодильник в чистоте, регулярно протирайте поверхности, которые могут контактировать с продуктами, и детали, где может собираться влага.
- Храните продукты в соответствии с требованиями безопасности, в частности храните сырое мясо и рыбу в контейнерах или пакетах, чтобы они не соприкасались с другими продуктами.
- Запрещается разбирать, вносить изменения в конструкцию или ремонтировать прибор самостоятельно. Попытки самостоятельно отремонтировать неисправный холодильник лишают вас права на бесплатное гарантийное обслуживание. В случае возникновения неисправностей следует обращаться только в авторизованные сервисные центры.
- Поврежденные детали должны быть заменены только на оригинальные запасные части.
- Неквалифицированный ремонт может привести к нарушению работоспособности прибора, травмам и повреждению имущества. Кроме того, это лишит вас права гарантийного обслуживания.
- Запрещается использование любых аксессуаров, кроме рекомендованных производителем.

- Запрещено использовать для чистки прибора горячую воду (>40°C), моющие средства, содержащие агрессивные химические растворители, абразивные чистящие средства, металлические предметы, средства для очистки стекол. Протирайте поверхность изделия чистой влажной тряпкой. Используйте только мягкие нейтральные моющие средства.
- Если вы выбрасываете холодильник, снимите дверцу и оставьте в нем полки, чтобы ребенок не мог залезть в прибор.
- Поскольку в холодильнике используется хладагент, он должен быть утилизирован особым способом в соответствии с местными нормами утилизации.
- Холодильник обладает большой массой. Следует соблюдать осторожность при его перемещении.
- При перемещении холодильника запрещается располагать его горизонтально или под углом более 45 градусов к вертикали.
- Рекомендуется сохранять оригинальную упаковку, т.к. она может пригодиться для удобной транспортировки прибора.
- Не разрешайте детям использовать холодильник для игр. Не оставляйте малолетних детей с холодильником без присмотра. При необходимости продумайте возможность запереть дверцу холодильника так, чтобы маленький ребенок не мог забраться внутрь холодильника во время вашего отсутствия.
- Холодильник не предназначен для использования лицами с ограниченными физическими или умственными возможностями (в т.ч. детьми младше 8 лет), а также лицами, не имеющими достаточных знаний и опыта работы с электроприборами, если за ними не присматривают люди, ответственные за их безопасность.

Меры предосторожности в связи с хладагентом R600A

-  В холодильнике используется хладагент R600A, который безопасен для окружающей среды, но при воздействии открытого огня или высокой температуры может воспламениться.
- Запрещается хранить холодильник в помещении, где имеются источники открытого огня, например газовые плиты, камины и т. п.
- Если устройство используется в местах, где нет возможности вентиляции, должны быть приняты меры предосторожности для предотвращения любой утечки газообразного хладагента в окружающую среду и устранения угрозы пожара.
- Следует соблюдать особую осторожность, чтобы не повредить какой-либо элемент холодильного контура. В этом случае существует риск утечки хладагента, что может привести к пожару и серьезным травмам.
- Запрещается нагревать или прокалывать контур хладагента.
- Во избежание повреждения контура хладагента не допускайте падений холодильника, либо ударов по нему.
- Следует учитывать, что хладагент не имеет цвета и запаха, поэтому его утечку можно не заметить.
- Для обнаружения утечки хладагента R600A используется специальное оборудование, которое имеется в распоряжении специалистов по обслуживанию холодильников.
- В случае обнаружения утечки хладагента, немедленно откройте окна, чтобы проветрить помещение, и не допускайте искрения и появления открытого пламени в данном помещении до устранения утечки.

Несоблюдение мер безопасности и предосторожности может привести к поражению электрическим током, травмам и пожару. Кроме того, повреждения прибора, возникшие в результате ненадлежащего использования холодильника, снимают его с гарантийного обслуживания.

Производитель не несет ответственности за любые повреждения и ущерб, возникшие в результате использования аппарата не по назначению или с нарушением правил эксплуатации.

КОМПЛЕКТАЦИЯ

Холодильник

Форма для льда

Лоток для 10 яиц

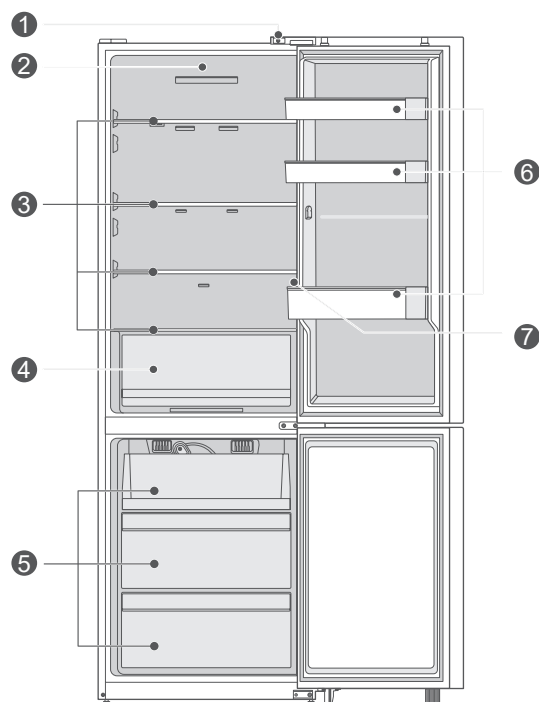
Комплект деталей для перевески дверец холодильника

Руководство по эксплуатации

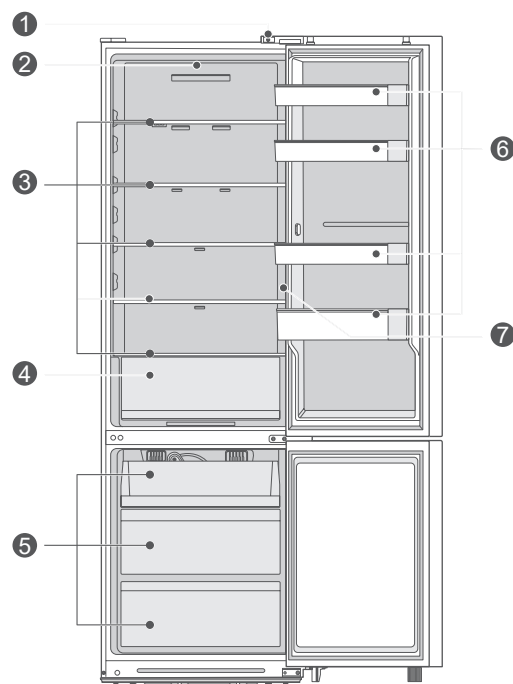
Гарантийный талон

УСТРОЙСТВО ХОЛОДИЛЬНИКА

NRF-18600_IN / NRF-18A101WH / NRF-18A102DG



NRF-20102_DG / NRF-20A103WH / NRF-20A104IN



1. Дверной выключатель
2. Светодиодная подсветка
3. Полки
4. Ящик для овощей и фруктов
5. Ящики
6. Полки на дверце
7. Панель управления

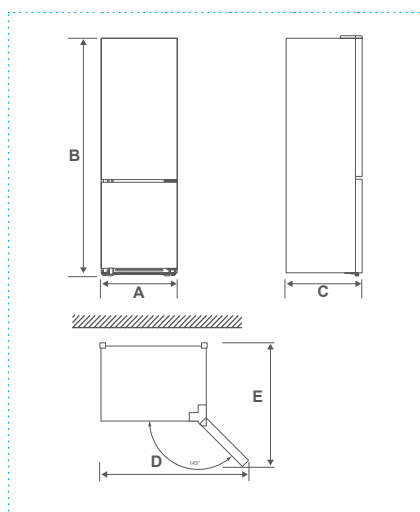
- Наиболее эффективное использование электроэнергии достигается при сохранении положения всех внутренних компонентов холодильника (ящиков, полок, контейнера для кубиков льда), которое устанавливается производителем.
- Данная модель не является встраиваемой и не подлежит встраиванию, т.к. это не позволит холодильнику нормально функционировать и сократит срок его службы, что не будет являться гарантийным случаем.

ПРИМЕЧАНИЕ:

Иллюстрации приведены для наглядности, реальное изделие может незначительно отличаться в связи с техническим усовершенствованием модели.

УСТАНОВКА

Устанавливайте холодильник в хорошо вентилируемых помещениях, вдали от источников тепла, прямого солнечного света и источников сырости. Достаточная вентиляция позволяет холодильнику работать максимально эффективно при низком потреблении мощности, а также способствует отводу тепла. Для обеспечения достаточной вентиляции и отвода тепла необходимо обеспечить свободное пространство вокруг холодильника не менее 10 см сверху, не менее 10 см по бокам и не менее 50-75 мм сзади. В противном случае возможно снижение эффективности работы холодильника.



Обеспечьте минимальное свободное пространство вокруг холодильника в зависимости от габаритов модели, указанных в таблице (расстояние указано в мм):

Модели	A	B	C	D	E
NRF-18600_IN NRF-18A101WH NRF-18A102DG	595	1860	570	1060	978
NRF-20102_DG NRF-20A103WH NRF-20A104IN	595	2010	570	1060	978

Запрещается использовать холодильник в помещениях с повышенной влажностью (в ванной, в душе, рядом с бассейном и т.п.), т.к. это может привести к появлению ржавчины на металлических частях холодильника.

Запрещается разбрызгивать на холодильник или внутри него воду, т.к. это может привести к короткому замыканию.

Запрещается подвергать холодильник воздействию источников тепла или прямых солнечных лучей.

Холодильник следует устанавливать на ровную и твердую поверхность. Запрещается устанавливать прибор на мягкий материал, например пенопласт.

Запрещается устанавливать холодильник рядом с плитой, духовкой, батареей отопления, печью, камином или другим источником тепла.

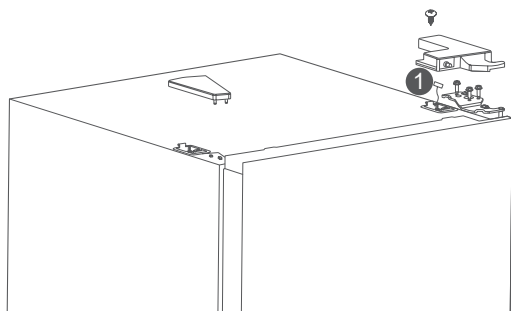
Запрещается устанавливать микроволновую печь или другие электроприборы на верх холодильника.

ИЗМЕНЕНИЕ ПОЛОЖЕНИЯ ДВЕРЦЫ

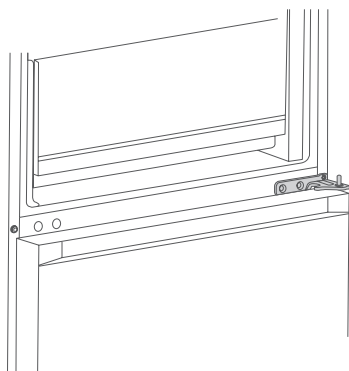
В зависимости от выбора места установки может потребоваться изменить направление открытия дверцы холодильника, для этого необходимо изменить положение дверцы, как описано ниже.

Во время процедуры будьте внимательны, чтобы не потерять мелкие детали.

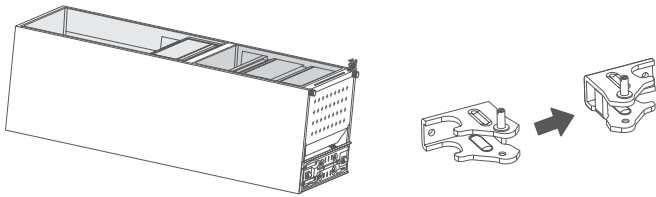
1. Выключите холодильник и отключите его от электросети. Уберите из холодильника продукты, полки и ящики.



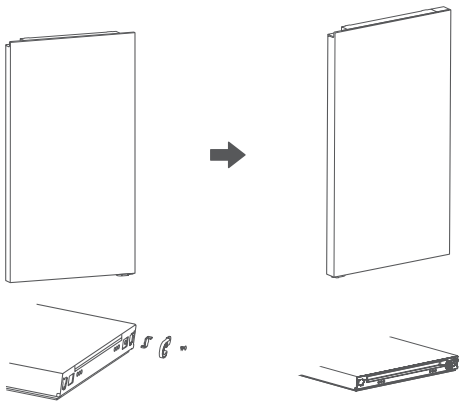
2. Снимите крышку верхней петли дверцы с правой стороны холодильника. Выкрутив винты, снимите верхнюю петлю дверцы. Отсоедините сигнальный провод в верхней правой части корпуса холодильника (1). С противоположной левой стороны снимите декоративную крышку.



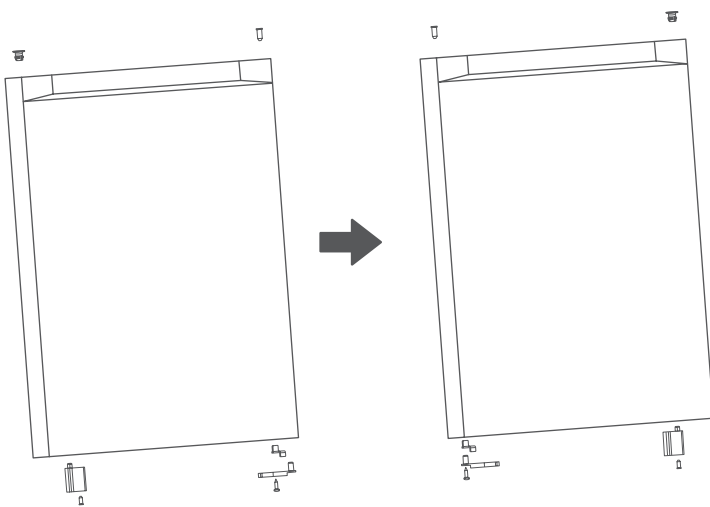
3. Снимите верхнюю дверцу (дверцу холодильной камеры) с холодильника. Будьте осторожны, чтобы не потерять мелкие детали, такие как втулки вала и дверные ограничители. Выкрутите винты, крепящие среднюю петлю дверцы, с правой стороны холодильника. Снимите среднюю петлю для резервного использования и снимите декоративную крышку отверстия петли, колпачок и винты с другой стороны.



4. Снимите нижнюю дверцу (дверцу морозильной камеры) с холодильника. Снимите самоблокирующийся механизм дверцы холодильника, ограничитель двери, извлеките левый самоблокирующийся механизм двери из комплекта принадлежностей и поочередно установите ограничитель двери и левый самоблокирующийся механизм двери на левую сторону холодильника.

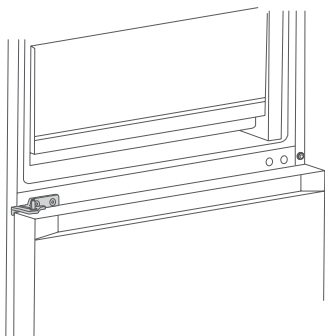


5. Переустановите крепежные элементы верхней дверцы (дверцы холодильной камеры). Снимите самоблокирующийся механизм верхней дверцы холодильника и ограничитель раскрытия дверцы справа. Достаньте из пакета аксессуаров, поставляемых в комплекте, самоблокирующийся механизм дверцы и ограничитель раскрытия дверцы для установки слева и установите на нижнюю часть дверцы слева.

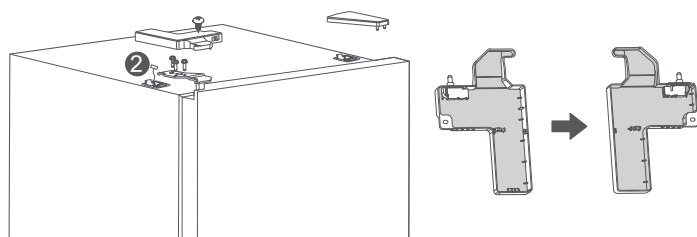


6. Переустановите крепежные элементы нижней дверцы (дверцы морозильной камеры). Снимите колпачок с верхней части дверцы и поменяйте его местами с винтом.

Снимите самоблокирующийся механизм нижней дверцы холодильника, ограничитель раскрытия дверцы справа и нижнюю опору дверцы. Достаньте из пакета аксессуаров, поставляемых в комплекте, самоблокирующийся механизм дверцы и ограничитель раскрытия дверцы для установки слева и установите на нижнюю часть дверцы слева. С правой стороны внизу установите опору дверцы.



7. Закрепите нижнюю дверцу на средней петле, которую вы ранее перенесли на левую сторону, затем установите нижнюю петлю и декоративную крышку.



8. Достаньте из пакета аксессуаров, поставляемых в комплекте, крышку верхней петли дверцы, верхнюю петлю дверцы. Снимите электрический переключатель, установленный в крышке правой петли, и установите его в крышку левой петли. Установите верхнюю дверцу холодильника на среднюю петлю, затем установите верхнюю левую петлю. Присоедините сигнальный провод (2) с левой стороны холодильника к переключателю в крышке левой петли. Установите крышку левой петли. В конце установите декоративную накладку с правой стороны сверху холодильника.

ВНИМАНИЕ:

После переустановки дверцы поставьте холодильник вертикально и оставьте так минимум на 2 часа перед тем, как подключить его к электросети.

ВЫРАВНИВАНИЕ НОЖЕК



Если холодильник стоит неровно, во избежание вибрации отрегулируйте его положение, вращая регулируемые ножки. Передняя часть должна быть чуть-чуть выше задней, это будет помогать дверце закрываться.

Приподнимите немного холодильник и подкрутите ножку. Чтобы увеличить высоту, поворачивайте ножку против часовой стрелки. Чтобы уменьшить высоту, поворачивайте ножку по часовой стрелке.

ПЕРЕМЕЩЕНИЕ ХОЛОДИЛЬНИКА

Перед перемещением извлеките из холодильника все продукты. Выньте вилку питания из розетки, вставьте ее и закрепите в крючке для вилки питания на задней или верхней части прибора. Заклейте лентой полки, ящики и дверцу холодильника, чтобы они не упали/не открылись при перемещении.

Для перемещения холодильника требуется минимум два человека.

При перемещении или транспортировке холодильника располагайте его только вертикально.

ПОДКЛЮЧЕНИЕ ПИТАНИЯ

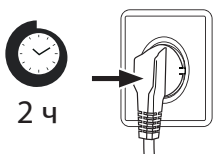
Перед включением холодильника в сеть электропитания убедитесь, что напряжение и частота электросети соответствует указанному на маркировке изделия. Подключайте холодильник к розетке с заземлением. Подключайте холодильник только к источнику переменного тока.

Если колебания напряжения питающей сети превышают 10%, в целях безопасности рекомендуется использовать автоматический стабилизатор напряжения для подключения холодильника.

Следите, чтобы кабель питания находился на достаточном расстоянии от компрессора и от задней стенки холодильника, которая во время работы холодильника нагревается. Контакт кабеля питания с компрессором может привести к повреждению изоляции кабеля и замыканию.

ПЕРВОЕ ВКЛЮЧЕНИЕ

Перед началом эксплуатации протрите поверхности холодильника мягкой тканью, смоченной в мыльной воде или слабом растворе пищевой соды, протрите чистой влажной тканью и вытрите насухо. Электрические компоненты допустимо протирать только полностью сухой тканью.



ВНИМАНИЕ:

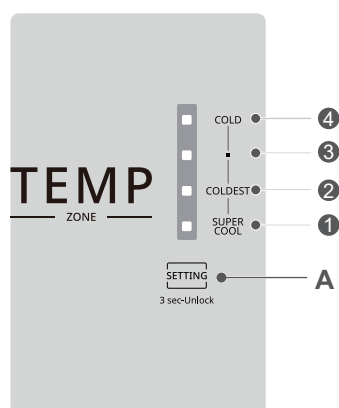
После установки холодильника в то место, где он будет эксплуатироваться, и его включением необходимо выждать как минимум 2 часа. Это время необходимо для распределения хладагента в контуре после перемещения холодильника.

Если холодильник был выключен по любой причине, перед повторным включением его подождите минимум 5 минут, в противном случае возможно повреждение компрессора.

Используя прибор в первый раз, включайте его пустым (внутри прибора не должно быть продуктов) и дайте ему поработать пустым в течение 24 часов, чтобы холодильник мог достичь нужной температуры охлаждения, а вы могли убедиться в его исправности или, наоборот, наличии неполадок в работе.

ПОРЯДОК ЭКСПЛУАТАЦИИ

Панель управления



A. SETTING 3 sec-Unlock Кнопка изменения температурного режима (краткое нажатие) /разблокировки настройки (продолжительное нажатие)

Индикаторы температурных режимов:

1. LED1 (SUPER COOL) (СУПЕРХОЛОД)
2. LED2 (COLDEST) (САМЫЙ ХОЛОДНЫЙ)
3. LED3 (COLDER) (ХОЛОДНЕЕ)
4. LED4 (COLD) (ХОЛОД)

ПРИМЕЧАНИЕ:

Иллюстрация приведена для наглядности, реальное изделие может незначительно отличаться в связи с техническим совершенствованием модели.

При первом включении все индикаторы загораются на 3 секунды, а затем начинает отображаться индикатор режима по умолчанию – LED2 (COLDEST).

При возникновении неполадки комбинация горящих светодиодов условно отображает код неисправности. Если неполадок нет, отображается установленный режим работы.

В обычных обстоятельствах при отсутствии операций с панелью управления в течение 15 секунд, панель автоматически блокируется. Индикация панели управления загорается автоматически при открытии дверцы и автоматически гаснет при ее закрытии.

Чтобы разблокировать панель управления, нажмите и 3 секунды удерживайте кнопку SETTING. Когда панель управления разблокируется, все индикаторы начнут мигать.

ПРИМЕЧАНИЕ:

После разблокировки панели управления при выполнении настройки кнопку SETTING следует нажимать кратко.

Настройка температуры в холодильной камере

Разблокируйте панель управления. Кратко нажимайте кнопку SETTING, чтобы изменять температурный режим. После каждого нажатия будет загораться следующий по порядку индикатор:

LED2 > LED1 > LED4 > LED3 > LED2 > LED1 >...

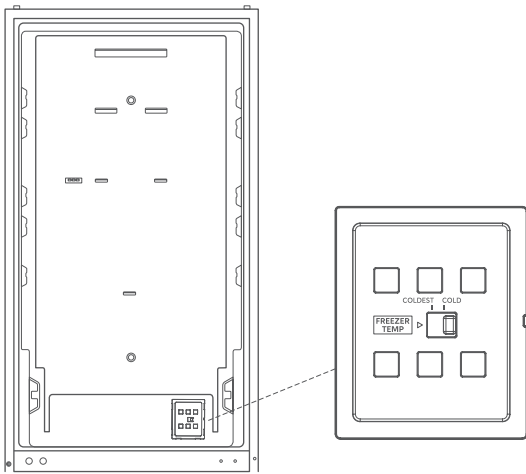
Режим Суперхолод

Нажимая кнопку SETTING, переведите холодильник в режим SUPER COOL, должен загореться индикатор LED1 (SUPER COOL).

Холодильник будет работать в режиме максимального охлаждения в течение 6 часов, а затем автоматически выйдет из него.

Регулировка с помощью переключателя воздуховода

Положение переключателя «COLDEST» понижает температуру заморозки, а положение переключателя «COLD» повышает температуру заморозки. В обычных условиях эксплуатации рекомендуется устанавливать режим «COLD» как для холодильной камеры, так и для переключателя воздуховода.



При низкой температуре в помещении, например зимой (выше 13°C), рекомендуется выбирать положение «COLDEST».

При высокой температуре в помещении, например летом (выше 35°C), рекомендуется выбирать положение «COLD».

ХРАНЕНИЕ ПРОДУКТОВ В МОРОЗИЛЬНОЙ КАМЕРЕ

- Морозильная камера предназначена для низкотемпературной заморозки продуктов, длительного хранения замороженных продуктов и для производства кубиков льда.
- Обращайте внимание на классификацию морозильной камеры в виде количества звездочек и, соответственно, на сроки хранения замороженных продуктов.
- Убирайте в морозильную камеру продукты упакованными в контейнеры, полиэтиленовых пакетах или другую тару.
- При покупке замороженных продуктов убедитесь, что они были заморожены при подходящей температуре и что упаковка не повреждена. Купленные в магазине замороженные продукты старайтесь убрать в морозильную камеру как можно быстрее.
- Кладите продукты в морозильную камеру как можно быстрее.
- Запрещается хранить в морозильной камере напитки, т.к. при замораживании жидкость расширяется и может разорвать тару.
- Держите дверцу плотно закрытой. Не прикладывайте усилий при закрытии дверцы.
- Не оставляйте надолго дверцу прибора открытой, так как это приведет к увеличению расходов на эксплуатацию и ускоренному образованию наледи.
- Чтобы холодный воздух не выходил, постарайтесь реже открывать дверцу. Возвращаясь из магазина, рассортируйте продукты, которые нужно хранить в морозильнике, прежде чем открывать дверцу. Открывайте дверцу только для того, чтобы быстро положить или вынуть продукты.
- Информацию о рекомендуемых сроках и условиях хранения продуктов питания смотрите на их упаковке. Употребляйте продукты до истечения срока годности. Регулярно проводите ревизию продуктов в морозильном ларе.
- Перед употреблением продуктов в пищу размораживайте и готовьте их в соответствии с инструкциями производителей продуктов питания.
- Рекомендуется доставать мороженое из морозильного ларя за 10-20 минут до его употребления.
- Не следует употреблять в пищу продукты сразу из морозильной камеры во избежание получения холодового ожога.
- Не прикасайтесь мокрыми или влажными руками к замороженным продуктам или стенкам морозильного ларя, т.к. в этом случае кожа может примерзнуть.
- Не кладите свежие и замороженные продукты рядом, друг с другом. Замороженные продукты могут оттаять.
- При заморозке больших объемов свежих продуктов, (таких как мясо, рыба или фарш), их следует разделить их на несколько небольших порций перед тем, как поместить в морозильную камеру, чтобы их можно было быстро заморозить и легко достать.

- Соблюдайте сроки хранения, рекомендованные производителями продуктов питания на упаковках, если на упаковке нет информации, продукты не следует хранить в замороженном виде более трех месяцев с даты покупки.
- Замороженные продукты следует хранить в подходящих индивидуальных упаковках, чтобы исключить загрязнение соседних продуктов. Размороженные продукты следует готовить немедленно, повторно не замораживать.
- В случае длительного отключения электроэнергии или неисправности холодильника, достаньте замороженные продукты и проверьте, пригодны ли они к употреблению, затем храните их в достаточно прохладном месте или в другой морозильной камере.
- Для размораживания продуктов достаньте их из морозильной камеры и дайте им разморозиться при комнатной температуре или в холодильнике. Для быстрого размораживания продуктов можно использовать функцию размораживания в микроволновой печи.
- Если вам нужно разморозить только часть упаковки, достаньте необходимую часть и немедленно закройте остальную часть упаковки. Таким образом вы избежите «морозильного ожога» и уменьшите образование льда на оставшихся продуктах.

ВНИМАНИЕ:

Если во время работы морозильного ларя происходит отключение электропитания, не открывайте дверцу, чтобы не выпустить холод. Замороженные продукты могут храниться в морозильной камере без электропитания несколько часов. Если электропитания нет дольше этого времени, продукты следует достать, проверить их состояние и как можно быстрее приготовить и употребить в пищу.

ХРАНЕНИЕ ПРОДУКТОВ В ХОЛОДИЛЬНОЙ КАМЕРЕ

- Убирайте продукты в холодильник, чтобы сохранить их свежими.
- Перед тем, как убрать горячие продукты в холодильник, подождите, когда они остынут до комнатной температуры, иначе увеличится потребление электроэнергии и в камере может образоваться иней.
- Кладите сливочное масло, бутылки с напитками и яйца в специальные отсеки в холодильнике, которые могут быть предусмотрены в зависимости от модели.
- Размещайте продукты в холодильнике равномерно так, чтобы между ними оставалось свободное пространство. Не загромождайте холодильную камеру чрезмерным количеством продуктов. Это позволит холодному воздуху циркулировать в камере холодильника, обеспечивая прохладу во всех ее частях.
- Убирайте продукты в контейнеры для хранения или оборачивайте их пищевой пленкой или бумагой для сохранения их свежести, а также во избежание загрязнения холодильной камеры, распространения и смешивания запахов в камере. Фрукты и овощи не нужно упаковывать.
- Храните сырое мясо и рыбу отдельно от других продуктов, убирайте их в контейнеры или плотные герметичные пакеты.
- Всегда упаковывайте и храните сырое мясо, птицу и рыбу на самой нижней полке в нижней части холодильника. В любом случае не храните их слишком долго (не дольше 1-2 дней).
- Приготовленное мясо всегда следует хранить на полке над сырым мясом, чтобы избежать переноса бактерий. Храните сырое мясо на тарелке, достаточно большой, чтобы собрать сок, и накройте ее пищевой пленкой или фольгой. Не допускайте контакта сырого мяса с готовыми блюдами во избежание заражения. Сырое мясо можно безопасно хранить в холодильнике не более 1-2 дней.

- Некоторые фрукты и овощи портятся, если их хранить при температуре около 0°C. Поэтому ананасы, дыни, огурцы, томаты и подобные продукты следует хранить в полиэтиленовых пакетах.
- Держите дверцу плотно закрытой.
- Не оставляйте надолго дверцу прибора открытой, так как это приведет к увеличению расходов на эксплуатацию и ускоренному образованию наледи.
- Не открывайте и не закрывайте дверцу холодильника слишком часто.
- Чтобы холодный воздух не выходил, постарайтесь реже открывать дверцу. Возвращаясь из магазина, рассортируйте продукты, которые нужно хранить в холодильнике, прежде чем открывать дверцу. Открывайте дверцу только для того, чтобы положить или вынуть продукты.
- Чтобы уменьшить влажность и последующее образование льда, не кладите жидкости в холодильное отделение в негерметичных контейнерах.
- Иней имеет тенденцию концентрироваться в самых холодных частях испарителя. Хранение открытых жидкостей приводит к более частой необходимости размораживания.
- Продукты или контейнеры для продуктов не должны касаться задней стенки холодильника, так как они могут примерзнуть к ней.
- Не открывайте дверцу холодильника слишком часто.

ВНИМАНИЕ:

Загрузка слишком большого количества продуктов в холодильник после первоначального подключения к электросети может негативно повлиять на эффективность замораживания в холодильнике.

РЕКОМЕНДУЕМЫЕ СРОКИ ХРАНЕНИЯ

Длительное хранение или хранение при неподходящей температуре заморозки может привести к ухудшению качества или порче продуктов, их непригодности к употреблению в пищу и может вызвать пищевое

отравление. Температура хранения замороженных продуктов в большинстве случаев должна быть -18°C или ниже.

Не рекомендуется превышать следующие сроки хранения:

- готовое мясо, мороженое, колбасы, хлеб – 2-6 месяцев;
- сырые рыба, креветки, баранина – 4-8 месяцев;
- овощи, фрукты, птица, говядина – 6-12 месяцев.

СОВЕТЫ ПО ЭНЕРГОСБЕРЕЖЕНИЮ

- Установите холодильник в самой прохладной части помещения, вдали от прямых солнечных лучей и нагревательных приборов. Не ставьте холодильник рядом с тепловыделяющими приборами, такими как плита, духовка или посудомоечная машина. Если температура окружающей среды высокая, компрессор будет работать чаще и дольше, что приведет к увеличению энергопотребления.
- Обеспечьте достаточную вентиляцию в основании прибора, по бокам прибора и сзади прибора. Соблюдайте минимальные расстояния вокруг прибора, указанные в разделе «Установка».
- Расположение ящиков, полок и поддонов, показанное в разделе «Устройство холодильника», обеспечивает наиболее эффективное использование энергии и должно быть сохранено по возможности.
- Для увеличения места для хранения (например, для крупногабаритных охлажденных или замороженных продуктов) средние ящики и полки можно снять. Верхние и нижние ящики и полки следует снимать в последнюю очередь, если это необходимо.
- Равномерно заполненное холодильное и морозильное отделения способствуют оптимальному энергопотреблению.
- Постоянно циркулирующий холодный воздух поддерживает однородную температуру внутри холодильника. По этой причине важно правильно распределить продукты, облегчить циркуляцию

воздуха. Полки не должны быть выстланы алюминиевой фольгой, вощеной бумагой или бумажными полотенцами. Это препятствуют циркуляции холодного воздуха, что делает холодильник менее эффективным и может привести к порче продуктов.

- Накройте продукты крышкой и вытрите контейнеры насухо, прежде чем помещать их в холодильник. Это снижает накопление влаги внутри устройства.
- Дайте теплым продуктам остыть, прежде чем положить их в холодильное или морозильное отделение. Это повышает энергоэффективность.
- Дайте замороженным продуктам разморозиться в холодильном отделении. Холод от замороженных продуктов снижает энергопотребление в холодильном отделении и, таким образом, повышает энергоэффективность.
- Открывайте дверцу только на короткое время, когда это необходимо, чтобы минимизировать потери холода. Кратковременное открытие дверцы и ее плотное закрытие снижают энергопотребление.
- Установка температуры не ниже необходимой способствует оптимальному использованию энергии.
- Уплотнители дверцы холодильника должны быть в идеальном состоянии, чтобы дверцы закрывались правильно и энергопотребление не увеличилось без необходимости.

ЧИСТКА И ОБСЛУЖИВАНИЕ

Чистку холодильника следует проводить раз в месяц или по мере необходимости, а в случае загрязнения – чаще.

Внутреннюю часть изделия следует регулярно чистить, чтобы избежать появления запаха.

ВНИМАНИЕ:

Перед чисткой необходимо обязательно отключить холодильник от электросети.

Если холодильник был выключен по любой причине, перед повторным включением его подождите

минимум 5 минут, в противном случае возможно повреждение компрессора.

Запрещается использовать механические устройства или другие средства для ускорения процесса размораживания, кроме тех, которые рекомендованы производителем.

Протрите внутреннюю и внешнюю поверхность холодильника, а также съемные его части влажной тканью. Если поверхности слишком загрязнены, используйте нейтральное моющее средство или раствор пищевой соды (2 ст.л. соды на 1 литр воды). Затем вытрите насухо. После этого рекомендуется отполировать поверхность холодильника фланелью.

Регулярно проверяйте уплотнитель дверцы, чтобы убедиться в отсутствии пыли и загрязнений. Очистите уплотнитель дверцы мягкой тканью, смоченной мыльной водой или разбавленным моющим средством.

Для труднодоступных мест внутри изделия (например, узких проемов, щелей или углов) рекомендуется регулярно протирать их мягкой тканью или мягкой щеткой и т. д., а при необходимости – дополнительными инструментами (например, тонкими палочками), чтобы предотвратить скопление загрязнений или бактерий в этих местах.

После чистки откройте дверцу и дайте холодильнику высохнуть естественным путем, прежде чем включать питание прибора.



Запрещается использовать для чистки горячую воду, агрессивные растворители, бензин, спирт, керосин, чистящий порошок, абразивные чистящие средства, очистители и другие химические вещества, чтобы не повредить покрытие и пластиковые детали холодильника.

Запрещается распылять воду непосредственно на холодильник, чтобы не допустить образование ржавчины или утечки тока.

Регулярно не реже одного раза в год очищайте заднюю стенку холодильника от пыли с помощью

пылесоса или щетки, чтобы избежать пожарной опасности, а также повышенного энергопотребления.

ВНИМАНИЕ:

Прибор предназначен для непрерывной работы после запуска. Как правило, работа прибора не должна прерываться; в противном случае срок его службы может сократиться.

Размораживание

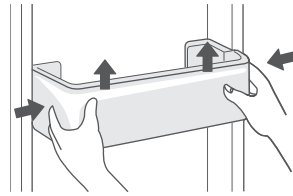
Несмотря на то, что данная модель размораживается автоматически, на внутренних стенках морозильной камеры может образоваться слой инея, если дверца морозильной камеры часто открывается или остается открытой слишком долго. Если иней слишком толстый, выберите время, когда запасы продуктов небольшие, и выполните следующие действия:

1. Достаньте имеющиеся корзины с продуктами и принадлежностями, отключите прибор от сети и оставьте дверцы открытыми. Тщательно проветривайте помещение, чтобы ускорить процесс размораживания.
2. Подождите, когда холодильник разморозится и вся наледь в морозильной камере растает естественным образом. После завершения размораживания очистите морозильную камеру, как описано выше.

ВНИМАНИЕ:

Запрещается использовать острые предметы для удаления наледи из морозильной камеры. Только после того, как внутренняя поверхность полностью высохнет, прибор следует снова включить и подключить к розетке.

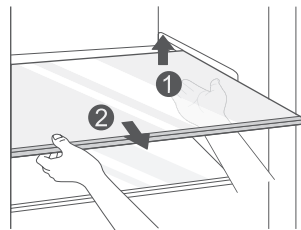
Чистка полок дверцы



Возьмитесь за полку по бокам и, немного нажав, потяните ее вверх, чтобы извлечь из дверцы.

Вымойте полку, высушите и установите обратно на удобную высоту.

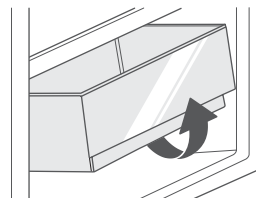
Чистка стеклянных полок



Поскольку внутренняя часть холодильника, соприкасающаяся с полками, имеет упор, возьмитесь за полку и поднимите ее вверх, после чего вы сможете извлечь ее из холодильника.

Вымойте полку, высушите и установите обратно на удобную высоту.

Чистка ящика для овощей и фруктов



Опустошите ящик. Возьмитесь за ручку ящика и выдвиньте его максимально до упора, затем приподнимите дно ящика и извлеките ящик из холодильника.

Вымойте ящик, высушите и установите обратно.

ВНИМАНИЕ:

Запрещается мыть полки и ящики холодильника в посудомоечных машинах.

Замена лампочки

В холодильнике используются светодиодное освещение, которое автоматически загорается при открытии дверцы и автоматически гаснет при закрытии дверцы.

Если освещение вышло из строя, не пытайтесь менять его самостоятельно. Обратитесь в авторизованный сервисный центр.

УСТРАНЕНИЕ ПРОСТЫХ НЕИСПРАВНОСТЕЙ

При возникновении неисправности, попробуйте устранить ее самостоятельно, воспользовавшись рекомендациями в таблице. Если неисправность не устраняется, обратитесь в авторизованный сервисный центр для ремонта.

Неисправности	Возможные причины	Способы устранения
Холодильник не работает (не охлаждает).	Отсутствует питание.	Убедитесь, что вилка питания вставлена в розетку и контакт надежный. Убедитесь, что розетка исправно и нет перебоев в подаче электроснабжения.
	Температура в комнате слишком низкая или слишком высокая.	Холодильник должен эксплуатироваться в помещении, где соблюдаются требования к рабочему диапазону температур.
Не горит свет.	Отсутствует питание.	Убедитесь, что вилка питания вставлена в розетку и контакт надежный. Убедитесь, что розетка исправно и нет перебоев в подаче электроснабжения.
	Подсветка перегорела.	Обратитесь в авторизованный сервисный центр.
Фрукты или овощи замерзли.	Фрукты или овощи находились в задней части холодильника.	Область у задней стенки — это место, где температура самая низкая. Не кладите продукты, которые могут легко замерзнуть, в задней части холодильного отделения.
	Фрукты и овощи находились в зоне свежести (нулевой зоне).	Зона свежести (нулевая) предназначена для мяса и рыбы.
Холодильная или морозильная камера слишком сильно охлаждают.	Неправильные настройки температуры.	Измените температурный режим: установите температуру выше.

Неисправности	Возможные причины	Способы устранения
Компрессор слишком долго работает.	Высокая температура в помещении приводит к длительному времени работы.	Не является неисправностью.
	Положили слишком много продуктов за один раз.	Не следует класть слишком много продуктов сразу.
	Положили продукты до того, как они остыли.	Дайте продуктам остыть до комнатной температуры перед тем, как убрать в холодильник.
	Слишком частое открывание дверцы.	Не открывайте дверцу слишком часто.
	Слишком толстый слой инея внутри.	Необходимо провести размораживание.
Дверца не закрывается плотно.	В камере слишком много продуктов.	Не кладите слишком много продуктов.
	Холодильник стоит неровно.	Выровняйте холодильник, отрегулировав высоту ножек.
	Поврежден уплотнитель дверцы.	Попробуйте нагреть уплотнитель феном или горячей водой, а затем охладить. Если это не поможет, обратитесь в сервисный центр.
Внешние стенки прибора нагреваются.	Во время работы прибора тепло отводится наружу за счет металлических трубок внутри корпуса.	Более высокая температура на наружной стенке является нормальным явлением.
	Более высокие температуры окружающей среды летом приводят к повышению температуры наружной стенки.	Увеличьте пространство для отвода тепла или переместите прибор в хорошо проветриваемое и прохладное место.
Поперечные или вертикальные балки горячие.	Внутри балок находятся металлические трубки, и тепло, выделяемое трубками, предотвращает конденсацию.	Не является неисправностью.

Неисправности	Возможные причины	Способы устранения
Холодильник недостаточно охлаждает, не охлаждает до установленной температуры.	Холодильник слишком часто и/или надолго открывают.	Не открывайте дверцу холодильника часто и не держите ее долго открытой.
	В холодильной камере есть горячие продукты.	Не кладите в холодильник горячие продукты.
	Нет пространства между контейнерами в приборе.	Не загромождайте холодильник. Равномерно распределяйте контейнеры с продуктами.
	Установлена недостаточно низкая температура.	Измените температурный режим. Затем подождите некоторое время, когда холодильник достигнет установленной температуры.
	Холодильник стоит рядом с духовкой, плитой или другим источником тепла.	Установите холодильник так, чтобы он находился на достаточном расстоянии от источников сильного тепла.
	Был изменен температурный режим работы холодильника.	После изменения температурного режима требуется некоторое время, чтобы холодильник смог достичь нового установленного значения температуры.
Из холодильника слышны странные звуки.	Холодильник стоит неровно.	Убедитесь, что холодильник стоит ровно. При необходимости отрегулируйте высоту передних ножек.
	Холодильник стоит вплотную к стене.	Отодвиньте холодильник от стены.
	Неправильно установлены полки или ящики, либо емкости с продуктами соприкасаются.	Выньте из холодильника продукты, полки и ящики, затем переустановите их.
В камере холодильника сильный и/или неприятный запах.	В камере есть испорченные продукты.	Выбросьте испорченные продукты. Следите за состоянием продуктов в холодильнике.
	Давно не проводилась чистка холодильника.	Регулярно проводите чистку холодильника.
	В холодильнике хранятся сильно пахнущие продукты.	Храните сильно пахнущие продукты в герметичной упаковке.
Снаружи холодильника образуется конденсат.	Высокая влажность в помещении.	Не является неисправностью. Протрите поверхности мягкой тканью, чтобы удалить влагу.

Неисправности	Возможные причины	Способы устранения
Внутри холодильника образуется конденсат.	В камере холодильника хранятся овощи, фрукты и другие продукты с большим содержанием влаги.	Протрите поверхности мягкой тканью, чтобы удалить влагу. Емкости с жидкостями храните закрытыми.
	Высокая влажность в помещении, при этом часто открывается дверца холодильной камеры.	Не открывайте дверцу слишком часто.
	Уплотнитель дверцы неплотно прилегает.	Проверьте состояние уплотнителя, при необходимости поправьте и проведите его чистку.
Образуется иней на вентиляционных отверстиях.	Дверца неплотно закрыта.	Плотно закрывайте дверцу.
	Уплотнитель дверцы неплотно прилегает.	Проверьте состояние уплотнителя, при необходимости поправьте и проведите его чистку.
Трудно открывать дверцу.	Разница в давлении воздуха между внутренней и внешней сторонами отделения может иногда затруднять открытие дверцы морозильной камеры.	Подождите несколько минут, а затем попробуйте медленно открыть дверцу.

КОДЫ НЕИСПРАВНОСТЕЙ

При возникновении неисправности в работе холодильника с помощью индикаторов панели управления начинает отображаться код, соответствующий данной неисправности.

Несмотря на то, что при наличии неисправностей холодильник может по-прежнему функционировать в режиме охлаждения, пользователю следует обратиться к специалистам авторизованного сервисного центра для проведения ремонта, чтобы обеспечить оптимальную работу прибора.

Мигают LED1 и LED2	Неисправность датчика температуры холодильника.
Мигают LED1 и LED3	Неисправность датчика размораживания морозильной камеры.
Мигают LED1 и LED4	Неисправность датчика температуры в помещении.
Мигают LED1, LED2 и LED4	Неисправность или ненормальная скорость вращения вентилятора морозильной камеры.

ТРАНСПОРТИРОВКА И ХРАНЕНИЕ

- Транспортировку приборов проводят всеми видами транспорта в соответствии с правилами перевозки грузов, действующими на транспорте конкретного вида.
- При перевозке прибора используйте оригинальную заводскую упаковку. Прибор должен быть надежно зафиксирован в упаковке. Оберегайте прибор от ударов и падения. Упаковка с прибором должна быть надежно зафиксирована стропами, ремнями или сеткой во избежание ее перемещений во время транспортировки.
- Во время транспортировки и хранения холодильник располагаться вертикально в связи с тем, что компрессор должен располагаться только определенным образом. Не переворачивайте его вверх дном.
- Во время погрузочно-разгрузочных работ устройство не должно подвергаться ударам, падениям и воздействию атмосферных осадков.
- При транспортировке недопустимо нарушение целостности упаковки, воздействие на прибор прямых солнечных лучей, механических и химических факторов, влаги, агрессивных жидкостей, резких перепадов температуры и влажности, атмосферных осадков.
- Перед тем, как убрать прибор на хранение проведите полную чистку и дайте высохнуть всем деталям.
- Приборы необходимо хранить в закрытом сухом и чистом помещении при температуре окружающего воздуха не ниже -20°C и не выше $+50^{\circ}\text{C}$, с относительной влажностью не выше 80% и отсутствии в окружающей среде кислотных и других паров, отрицательно влияющих на материалы приборов.
- В приборе используется воспламеняющийся газ, что требует особых мер безопасности во время его транспортировки и хранения.

БЕЗОПАСНАЯ УТИЛИЗАЦИЯ



Ваше устройство спроектировано и изготовлено из высококачественных материалов и компонентов, которые можно утилизировать и использовать повторно.

Если товар имеет символ с зачеркнутым мусорным ящиком на колесах, это означает, что товар соответствует Европейской директиве 2002/96/ЕС.

Ознакомьтесь с местной системой раздельного сбора электрических и электронных товаров. Соблюдайте местные правила. Утилизируйте старые устройства отдельно от бытовых отходов. Правильная утилизация вашего товара позволит предотвратить возможные отрицательные последствия для окружающей среды и человеческого здоровья.

ТЕХНИЧЕСКИЕ ХАРАКТЕРИСТИКИ

Напряжение питания: 220 – 240 В, ~50 Гц

Потребляемая мощность: 130 Вт

Общий объем:

NRF-18600_IN, NRF-18A101WH, NRF-18A102DG – 344 л

NRF-20102_DG, NRF-20A103WH, NRF-20A104IN – 379 л

Полезный объем холодильной камеры:

NRF-18600_IN, NRF-18A101WH, NRF-18A102DG – 238 л

NRF-20102_DG, NRF-20A103WH, NRF-20A104IN – 271 л

Полезный объем морозильной камеры: – 100 л

Класс энергоэффективности A+

Климатический тип: – SN/N/ST

Уровень шума: 35 дБ

Тип хладагента: R600A

Вес хладагента:

NRF-18600_IN, NRF-18A101WH, NRF-18A102DG – 31 л

NRF-20102_DG, NRF-20A103WH, NRF-20A104IN – 34 г

Класс электробезопасности: Класс I

Размер ШхГхВ:

NRF-18600_IN, NRF-18A101WH, NRF-18A102DG – 595x570x1860 мм

NRF-20102_DG, NRF-20A103WH, NRF-20A104IN – 595x570x2010 мм

Вес нетто:

NRF-18600_IN, NRF-18A101WH, NRF-18A102DG – 54 кг

NRF-20102_DG, NRF-20A103WH, NRF-20A104IN – 57,5 кг

Производитель оставляет за собой право на внесение изменений в конструкцию, дизайн и комплектацию изделия без дополнительного уведомления об этих изменениях.

Товар сертифицирован.

Товар соответствует требованиям нормативных документов:

ТР ТС 004/2011 «О безопасности низковольтного оборудования»;

ТР ТС 020/2011 «Электромагнитная совместимость технических средств»;

ТР ТС 037/2016 «Об ограничении применения опасных веществ в изделиях электротехники и радиоэлектроники».

При отсутствии копии нового сертификата в коробке спрашивайте копию у продавца.

Полную информацию о сертификате соответствия вы можете получить у продавца или на сайте pioneer-bt.ru



Изготовитель:

ООО «Мидеа Рефрижератор Мануфактуринг»
225416, Республика Беларусь, Брестская обл.,
г. Барановичи, ул. Королика, д. 8
Сделано в Республике Беларусь.

Произведено по заказу и под контролем ПИОНИР
ХАЙ ТЕХНОЛОДЖИ ЛИМИТЕД
Адрес: Офис Б 21/Ф Квонг Фат Хонг здание 1, Рамсей
ст, Шеунг Ван, Гонконг.

Контакты организации, уполномоченной на принятие претензий на территории России:

Телефон горячей линии: 8-800-777-8081

Email: Pioneer@midearussia.ru

* Данные могут быть изменены в связи со сменой изготовителя, продавца, производственного филиала, импортера в РФ. В случае изменения данных актуальная информация указывается на дополнительной наклейке, размещенной на упаковке изделия.

Дата производства указана на упаковке или изделии.

Срок службы изделия – 3 года

Гарантийный срок – 1 год

Гарантийное обслуживание осуществляется согласно прилагаемому гарантийному талону. Гарантийный талон и инструкция по эксплуатации являются неотъемлемыми частями данного изделия.

СЕРВИСНОЕ ОБСЛУЖИВАНИЕ

Благодарим вас за приобретение продукции **PIONEER**.

Мы рады предложить вам изделия, разработанные и изготовленные в соответствии с высокими требованиями к качеству, функциональности и дизайну.

Мы уверены, что Вы будете довольны приобретением изделия от нашей фирмы. В случае если ваше изделие

марки **PIONEER** будет нуждаться в техническом об-

служивании, просим вас обращаться по телефонам

горячей линии: 8-800-777-8081

или на эл. адрес: Pioneer@midearussia.ru



pioneer-bt.ru

Pioneer