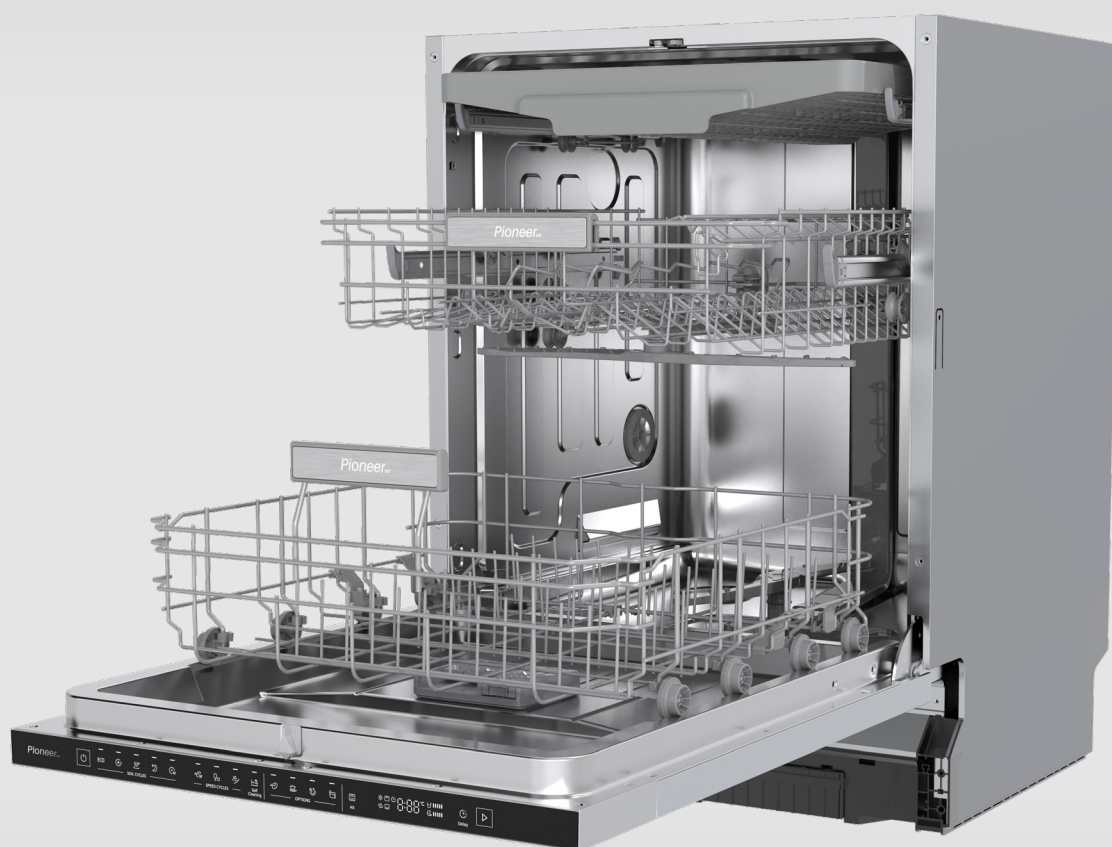


# Pioneer

## Руководство Пользователя



ПОСУДОМОЕЧНАЯ МАШИНА  
**DWB-601580MD**

## Уважаемый покупатель!

Благодарим Вас за выбор продукции PIONEER. Мы рады предложить Вам изделия, разработанные в соответствии с высокими требованиями к качеству и функциональности. Мы уверены, что Вы будете довольны приобретением изделия нашей фирмы.

Перед началом эксплуатации прибора внимательно прочитайте данное руководство, в котором содержится важная информация, касающаяся вашей безопасности, а также рекомендации по правильному использованию прибора и уходу за ним, чтобы предотвратить повреждение прибора из-за неправильного его использования. Позаботьтесь о сохранности настоящего Руководства, используйте его в качестве справочного материала при дальнейшем использовании прибора.

## СОДЕРЖАНИЕ

НАЗНАЧЕНИЕ .....	3
МЕРЫ БЕЗОПАСНОСТИ И ПРЕДОСТОРОЖНОСТИ.....	3
КОМПЛЕКТАЦИЯ.....	7
УСТРОЙСТВО ПРИБОРА.....	8
ПОДКЛЮЧЕНИЕ К ВОДОПРОВОДУ И КАНАЛИЗАЦИИ.....	9
РАЗМЕЩЕНИЕ И УСТАНОВКА.....	11
ОСНОВНЫЕ ОПЕРАЦИИ .....	15
ЗАГРУЗКА СОЛИ В УМЯГЧИТЕЛЬ.....	15
УСТАНОВКА КОРЗИН В КАМЕРЕ.....	16
РАСКЛАДКА ПОСУДЫ И СТОЛОВЫХ ПРИБОРОВ.....	18
ПАНЕЛЬ УПРАВЛЕНИЯ.....	20
НАЗНАЧЕНИЕ И НАСТРОЙКА УМЯГЧИТЕЛЯ ВОДЫ.....	21
ПОДГОТОВКА И ЗАГРУЗКА ПОСУДЫ.....	22
ИСПОЛЬЗОВАНИЕ МОЮЩЕГО СРЕДСТВА И ОПОЛАСКИВАТЕЛЯ.....	25
ПРОГРАММИРОВАНИЕ МАШИНЫ.....	28
ЧИСТКА И ТЕХНИЧЕСКОЕ ОБСЛУЖИВАНИЕ.....	31
УСТРАНЕНИЕ НЕИСПРАВНОСТЕЙ.....	34
ИНДИКАТОРЫ НЕИСПРАВНОСТЕЙ.....	36
ТРАНСПОРТИРОВКА И ХРАНЕНИЕ.....	37
БЕЗОПАСНАЯ УТИЛИЗАЦИЯ.....	37
ТЕХНИЧЕСКИЕ ХАРАКТЕРИСТИКИ.....	38
СЕРВИСНОЕ ОБСЛУЖИВАНИЕ.....	39

## НАЗНАЧЕНИЕ

Посудомоечная машина предназначена для мойки, ополаскивания и сушки столовой и кухонной посуды, столовых приборов. Машина предназначена для бытового использования в домашнем хозяйстве или в местах аналогичного применения:

- в сельских жилых домах;
- в фермерских хозяйствах;
- в гостевых домах;
- в помещениях, служащих для обеда обслуживающего персонала в магазинах, офисах и на других рабочих местах;
- для использования клиентами отелей, мотелей, мини-гостиниц типа «ночлег и завтрак» и других мест, связанных с проживанием постояльцев.

Посудомоечная машина не предназначена для промышленного и коммерческого применения. Не допускается использование машины в точках общественного питания, ресторанах, барах, кафе и столовых.

***Промышленное, коммерческое или любое другое нецелевое использование посудомоечной машины будет считаться нарушением условий надлежащей эксплуатации изделия. В этих случаях исключаются какие-либо претензии по гарантии.***

***Производитель не несет ответственности за любые повреждения и ущерб, возникшие в результате использования аппарата не по назначению или с нарушением правил эксплуатации.***

## МЕРЫ БЕЗОПАСНОСТИ И ПРЕДОСТОРОЖНОСТИ

Перед началом эксплуатации полностью прочитайте данный раздел и следуйте всем инструкциям во время установки и эксплуатации посудомоечной машины.

### Требования электробезопасности

- Во время установки посудомоечная машина должна быть отключена от электросети.
- Убедитесь, что характеристики вашей электросети соответствуют указанным на маркировке изделия.
- Электрическая безопасность прибора гарантирована лишь в том случае, если он подключен к системе защитного заземления, смонтированной по всем правилам. В данном приборе используется заземляющий сетевой провод и вилка с заземляющим контактом. Вилка подсоединяется к розетке, которая должна быть правильно заземлена. Если вы не можете подключить прибор к соответствующей розетке, обратитесь к специалисту-электрику. Не пытайтесь самостоятельно переделать вилку или розетку.
- При подключении прибора к электросети не рекомендуется использовать удлинитель, однако если это необходимо, убедитесь, что удлинитель рассчитан на потребляемую мощность прибора и **обеспечивает надежное заземление.**
- Для дополнительной защиты в цепи питания целесообразно установить устройство защитного отключения (УЗО) с номинальным током срабатывания, не превышающим 30 мА. Для правильной установки УЗО обратитесь к специалисту.
- Посудомоечная машина потребляет значительную мощность. Убедитесь, что розетка, к которой вы подключаете прибор, рассчитана на данную мощность. Запрещается подключать к той же розетке другие электроприборы с высоким энергопотреблением.

- Контакт вилки в розетке должен быть надежным, в противном случае это негативно скажется на работе прибора и может привести к перегреву и возгоранию.
- Розетка должна находиться в непосредственной близости от посудомоечной машины, чтобы в случае необходимости можно было немедленно отключить прибор от электросети.
- Запрещается пережимать, сильно изгибать, скручивать, передавливать, растягивать кабель питания. Кабель питания не должен соприкасаться с горячими поверхностями или острыми предметами. Не допускайте повреждения изоляции кабеля питания.
- Запрещается самостоятельно менять или модифицировать кабель и вилку питания.
- При отключении прибора от электросети запрещается тянуть за кабель питания, следует брать за вилку.
- Запрещается прикасаться к кабелю или вилке питания мокрыми руками.
- По окончании использования следует отключать посудомоечную машину от электросети, чтобы защитить электронные компоненты прибора.
- Запрещается управлять включением и выключением прибора с помощью внешнего таймера, устройства дистанционного управления или регулировки мощности.
- Запрещается погружать посудомоечную машину, кабель или вилку питания в воду или разбрызгивать на них воду.
- Во избежание поражения электрическим током запрещается использовать прибор в помещениях с высокой влажностью (например, в ванной комнате, в сырых подвальных помещениях), в непосредственной близости от душа, ванны, умывальника, бассейна, других емкостей с водой или источников влаги.
- Запрещается устанавливать данный прибор на улице, даже под навесом, т.к. воздействие на него дождя, грозы и влаги является чрезвычайно опасным.
- Перед чисткой, разборкой или перемещением прибора следует отключить его от электросети и дать полностью остыть.

## **Требования к размещению и установке**

- Извлеките прибор из упаковки и убедитесь в его целостности и отсутствии повреждений. Уберите упаковочные материалы (пластиковые пакеты и скрепки) подальше от детей.
- Запрещается самостоятельная установка и подключение посудомоечной машины. Подключение к электросети, сантехнические работы и установку должен выполнять только квалифицированный специалист.
- Не устанавливайте прибор в помещениях с температурой ниже 0°C. Производитель не несет ответственность за повреждения, вызванные воздействием низкой температуры.
- Убедитесь, что во время установки и подключения к водопроводу и канализации вилка сетевого кабеля извлечена из розетки.
- Посудомоечная машина должна быть подключена к магистральному водопроводу с помощью новых шлангов, запрещается для этой цели использовать бывшие в употреблении шланги.
- Перед подключением посудомоечной машины к водопроводу убедитесь, что давление в трубах находится в диапазоне от 0,04 МПа до 1,0 МПа. При более высоком давлении воды: установите на входе редукционный клапан.
- Перед подключением прибора к новым или давно не использовавшимся трубам дайте воде стечь, пока из трубы не начнет вытекать чистая вода без механических примесей.
- Убедитесь, что при установке прибора шланги не были передавлены или повреждены.

- Во избежание утечек воды проверьте герметичность всех гидравлических соединений.
- При первом использовании прибора убедитесь в отсутствии утечек воды в шлангах.
- Устройство должно быть установлено вдали от источников тепла, в месте, защищенном от прямых солнечных лучей.
- Устанавливайте посудомоечную машину на ровную твердую устойчивую поверхность, которая может выдержать вес прибора.
- Вокруг посудомоечной машины должно оставаться достаточное свободное пространство для вентиляции.
- Запрещается устанавливать посудомоечную машину на коврик, пластиковую или матерчатую скатерть, или рядом с легко воспламеняющимися предметами.
- Запрещается подвергать прибор воздействию коррозионно-активных веществ, масляных паров, открытого огня, высокой температуры, сильного электромагнитного излучения, повышенной влажности, дождя и других природных явлений.
- До начала эксплуатации следует убедиться, что все детали присоединены правильно и плотно (коромысла-распылители, фильтры, сливной шланг и т.п.), в противном случае возможны протечки.

## **Требования безопасности при эксплуатации**

- Запрещается включать посудомоечную машину до тех пор, пока все наружные панели не будут установлены на свои места.
- Запрещается использовать неисправный прибор, в том числе с поврежденным сетевым шнуром или вилкой. Если посудомоечная машина неисправна, в том числе если поврежден сетевой шнур, немедленно прекратите ее использование, отключите подачу воды и отсоедините прибор электросети, а затем обратитесь в авторизованный сервисный центр для проверки и ремонта.
- Для устранения неисправностей в работе прибора вы можете воспользоваться рекомендациями из раздела «Устранение неисправностей», но не разбирайте и не пытайтесь самостоятельно отремонтировать неисправный прибор, это может создать риск поражения электрическим током, а также лишит вас права на бесплатное гарантийное обслуживание. Для ремонта обращайтесь только в авторизованные сервисные центры.
- Запрещается класть на посудомоечную машину какие-либо предметы, блокировать вентиляционные отверстия, вставлять металлические предметы в отверстия прибора.
- Содержите посудомоечную машину в чистоте, не допускайте скопления пыли и грязи, застоя воды, проникновения насекомых.
- Не прикасайтесь к нагревательному элементу в течение цикла мойки и сушки посуды, а также сразу после.
- Во время работы посудомоечная машина может сильно нагреваться, запрещается прикасаться к ней во время работы, кроме того, необходимо следить, чтобы к работающей машине не подходили дети.
- В качестве моющего средства допускается использование только специальных моющих средств для посудомоечных машин. Использование жидких моющих средств, стирального порошка, мыла и других пенящихся средств запрещается, т.к. может создавать опасные ситуации и выход машины из строя.
- Не оставляйте моющие средства в зоне доступа маленьких детей. Некоторые моющие средства могут при попадании внутрь вызвать химический ожог ротовой полости и гортани, что может привести к удушью. При попадании моющего средства в глаза немедленно промойте их большим количеством воды и обратитесь за медицинской помощью.

- Соблюдайте инструкции по технике безопасности от производителя моющих средств, чтобы предотвратить ожоги глаз, рта и горла.
- Запрещается для мытья посуды использовать хлорсодержащие средства, это опасно для здоровья!
- Не позволяйте детям использовать посудомоечную машину без вашего присмотра. Не разрешайте детям играть с прибором, в т.ч. потому что внутри могут оставаться остатки моющего средства.
- Не извлекайте посуду из прибора до завершения программы. На посуде может оставаться моющее средство.
- Не пейте воду из прибора. В приборе могут оставаться частицы моющего средства.
- По окончании мойки убедитесь, что контейнер для моющего средства пуст.
- Не подпускайте детей и домашних животных к прибору, когда его дверца открыта.
- Запрещается добавлять в воду посудомоечной машины растворители, это может привести к взрыву!
- Запрещается начинать цикл мойки, если дверца посудомоечной машины неплотно закрыта. Если не получается плотно закрыть дверцу, не используйте прибор, обратитесь в авторизованный сервисный центр.
- Прежде чем включить программу мойки, проверьте, чтобы разбрызгиватель мог свободно перемещаться.
- Запрещается открывать дверцу прибора во время его работы, т.к. горячая вода может выплеснуться наружу.
- После окончания цикла мойки следует посмотреть и убедиться, что посуда не вывалится при открытии дверцы. При наличии такого риска открывайте дверцу осторожно.
- Не садитесь, не вставайте и не кладите тяжелые предметы на открытую дверцу.
- Не следует оставлять открытой дверцу неработающей машины.
- Запрещается облакачиваться, либо класть тяжелые предметы на дверцу, корпус или корзины для посуды, т.к. в результате посудомоечная машина может опрокинуться.
- Не допускайте контакта острых предметов с резиновыми уплотнителями прибора, в противном случае уплотнители могут быть повреждены и начать протекать, что в свою очередь создаст опасность поражения электрическим током.
- Панель управления требует бережного обращения, запрещается ударять панель управления, в противном случае кнопки или дисплей могут выйти из строя.
- Не допускайте, чтобы между корпусом и дверцей находились какие-либо предметы, либо чтобы там скапливались остатки моющего средства.
- Коромысла-разбрызгиватели и фильтры следует содержать в чистоте, в противном случае вращение разбрызгивателей может замедлиться и эффективность мойки может снизиться. Если разбрызгиватели вращаются не плавно или если эффективность мойки снизилась, убедитесь, что коромысла-разбрызгиватели и фильтры чистые и правильно и надежно установлены. При необходимости, если имеются загрязнения и засор, снимите разбрызгиватели и фильтры и проведите их чистку, также проверьте на наличие засора трубку отвода воды и сливной насос. Затем снова установите фильтры и разбрызгиватели.
- Не рекомендуется мыть в посудомоечной машине острые предметы. Если такая необходимость все же существует, ножи и другие предметы с острыми краями следует класть горизонтально, острыми краями внутрь. Не рекомендуется класть их в корзину вертикально, т.к. они могут помешать работе разбрызгивателей, а также создать опасность, что вы ими порежетесь, когда будете доставать.
- Используйте прибор только для мытья принадлежностей, пригодных для мытья в посудомоечных машинах.
- Не следует мыть в посудомоечной машине пластиковую посуду, за исключением случаев, когда она имеет специальную маркировку, означающую что ее можно мыть в посудомоечной машине.
- Запрещается перегружать посудомоечную машину: максимальная вместимость – 15 комплектов посуды.

- При размещении посуды в корзинах следуйте инструкциям по раскладке, необходимо учитывать, что отдельно стоящие в корзине предметы могут перевернуться во время цикла мойки.
- Не кладите на прибор, рядом с ним или внутрь него легковоспламеняющиеся материалы или изделия, пропитанные легковоспламеняющимися веществами. Существует опасность взрыва или возгорания.
- Запрещается использовать посудомоечную машину не по назначению, например, для сушки одежды или других материалов, это может привести к неисправностям в ее работе.
- Запрещается использование каких-либо аксессуаров, кроме рекомендованных производителем.
- В целях экономии электроэнергии машина автоматически выключается при отсутствии операций с ней в течение 15 минут.
- Данный прибор не предназначен для использования людьми с ограниченными физическими, сенсорными или умственными возможностями (включая детей), а также людьми, не имеющими достаточных знаний и опыта работы с электронными приборами, если за ними не присматривают лица, ответственные за их безопасность.

## **Требования при уходе и очистке**

- Перед выполнением операций по чистке и уходу выключите прибор и извлеките вилку сетевого шнура из розетки.
- Не используйте для очистки прибора абразивные чистящие средства, агрессивные химические растворители, легковоспламеняющиеся вещества или вещества, вызывающие коррозию.
- Не используйте прибор без фильтров. Убедитесь, что фильтры установлены правильно. При неправильно установленных фильтрах результаты мойки будут неудовлетворительными и возможно повреждение прибора.
- Не используйте для чистки прибора воду, подаваемую под давлением, или пар. Это может привести к поражению электрическим током или повреждению прибора.

***Несоблюдение мер предосторожности и безопасности может привести к неисправности прибора, травмам, ожогам, поражению электрическим током, короткому замыканию или пожару.***

***Производитель не несет ответственности за любые последствия, возникшие вследствие неправильного использования прибора, использования его не по назначению или несоблюдения мер предосторожности и безопасности.***

## **КОМПЛЕКТАЦИЯ**

Откройте коробку, извлеките упаковочные материалы и достаньте посудомоечную машину и ее комплектующие:

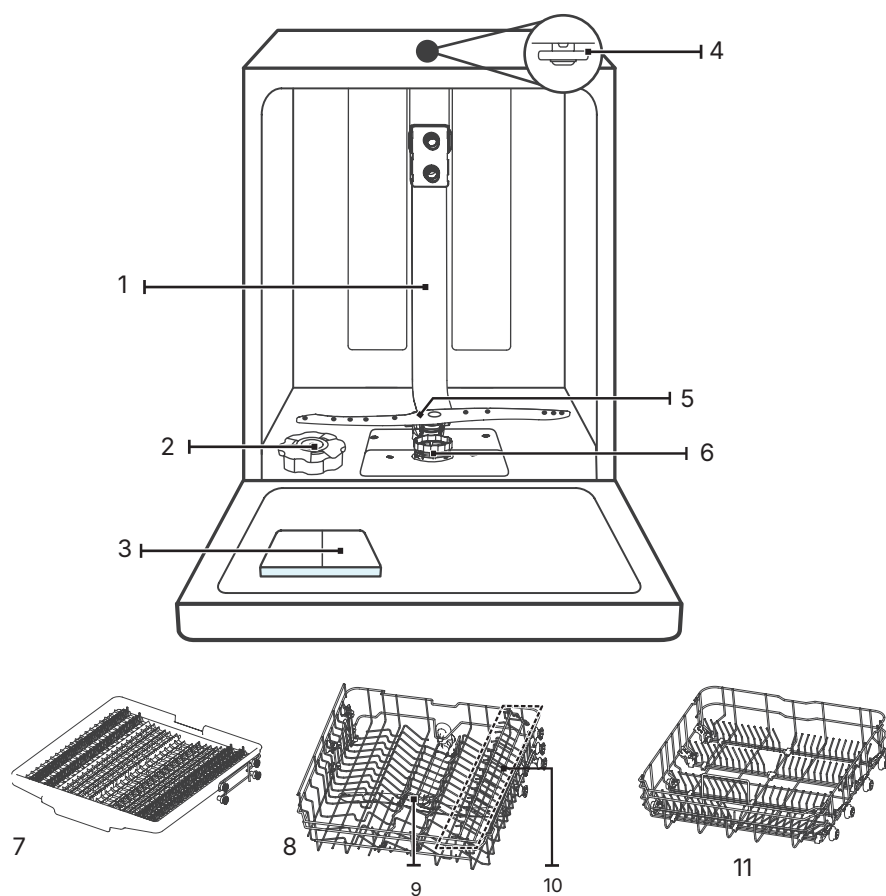
- посудомоечная машина;
- верхняя корзина с коромыслом разбрызгивателя;
- нижняя корзина;
- решетка для столовых приборов;
- воронка для загрузки умягчителя воды;
- впускной шланг;
- выпускной шланг;

- руководство по эксплуатации;
- гарантийный талон.

Примечание:

Некоторые комплектующие могут быть смонтированы непосредственно на посудомоечной машине.

## УСТРОЙСТВО ПРИБОРА



1. Внутренняя трубка
2. Контейнер для соли
3. Диспенсер
4. Верхний-разбрызгиватель
5. Нижнее коромысло-разбрызгиватель
6. Фильтры
7. Решетка для столовых приборов
8. Верхняя корзина
9. Верхнее коромысло-разбрызгиватель
10. Полка для чашек
11. Нижняя корзина

## ПОДКЛЮЧЕНИЕ К ВОДОПРОВОДУ И КАНАЛИЗАЦИИ

Откройте коробку, извлеките упаковочные материалы и достаньте посудомоечную машину и ее детали из коробки и пакетов.



### **ВНИМАНИЕ:**

*Во время установки посудомоечная машина должна быть отключена от электросети, в противном случае возможно поражение электрическим током.*

*Установка и подключение должны выполняться квалифицированными техническими специалистами при соблюдении всех местных нормативов безопасности, а также всех мер безопасности, указанных в разделе «Меры безопасности и предосторожности».*

*Упаковочные материалы, особенно пакеты, представляют опасность для маленьких детей, поэтому следует сразу убрать их из зоны доступа детей.*

### **ПРИМЕЧАНИЕ:**

*Все изделия проходят проверку на фабрике перед отгрузкой, поэтому внутри посудомоечной машины могут быть следы воды.*

### **Присоединение к водопроводу**

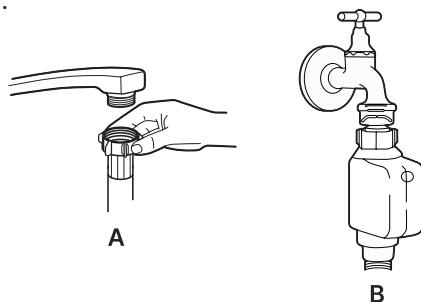
Для обеспечения автоматической подачи воды из водопровода в бак посудомоечной машины ее следует присоединить к системе водопровода с помощью подающего шланга с резьбовым соединением 3/4 дюйма.

### **ВНИМАНИЕ:**

*Если шланг для подачи холодной воды не подходит к вашему крану, обратитесь в магазин сантехники для приобретения адаптера.*

Перед подключением посудомоечной машины к водопроводу убедитесь, что гидравлическое давление в трубах находится в диапазоне от 0,04 МПа до 1 МПа. Если давление больше указанного, то это приведет к повреждению прибора или возникновению протечек, если меньше – машина не сможет работать.

Если водопроводные трубы новые или не использовались длительное время, во избежание попадания ржавчины внутрь машины и засора ее впускного отверстия перед присоединением машины следует сливать воду из труб, пока она не станет чистой.



Вы можете использовать обычный шланг (А) или шланг с защитой от протечек (В). Шланг с защитой от протечек имеет двойные стенки. Такая система защищает от протечек, блокируя поток воды при разрыве шланга, когда воздушная подушка между подающим шлангом и его внешней рифленой оболочкой наполняется водой.

## **ВНИМАНИЕ:**

**Если на кухонный смеситель установлена душевая насадка, то при подключении смесителя и посудомоечной машины к одной и той же трубе, шланг душевой насадки может лопнуть, поэтому при наличии душевого шланга рекомендуется его снять, а отверстие закрыть заглушкой.**

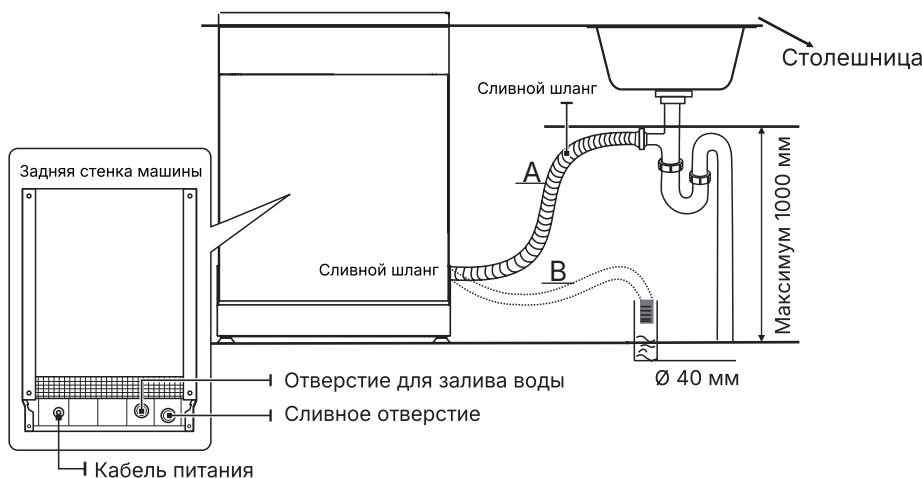
Чтобы установить шланг, полностью достаньте подающий шланг из отсека для хранения, расположенного в задней части посудомоечной машины. Затем накрутите резьбовое соединение подающего шланга на водопроводный кран с резьбой 3/4 дюйма. Перед включением посудомоечной машины полностью откройте подающий кран.

После присоединения посудомоечной машины к водопроводу следует провести проверку на протечки.

Чтобы отсоединить шланг, отключите подачу воду краном, затем раскрутите резьбовое соединение шланга и крана.

## **Присоединение сливного шланга**

Вставьте сливной шланг в сливную трубу диаметром не менее 4 см, либо вы можете организовать слив прямо в раковину. Убедитесь, что сливной шланг не согнут и не пережат. Высота сливной трубы должна быть менее 100 см. Свободный конец шланга не должен быть погружен в воду во избежание обратного оттока воды в сторону посудомоечной машины.



Надежно закрепите сливной шланг к точке А или к точке В. Убедитесь, что сливной шланг не согнут и не пережат. При необходимости использовать сливной шланг большей длины убедитесь, что он имеет те же характеристики, что и основной. Шланг не должен быть длинее 4 метров, в противном случае эффективность работы посудомоечной машины может снизиться.

При подключении к сифону под раковиной место соединения должно располагаться на высоте не более 100 см. Сливной шланг должен быть закреплен.

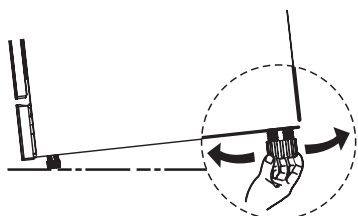
После присоединения сливного шланга к посудомоечной машине и сливу следует провести проверку на протечки.

## Слив воды из шланга в раковину

Если раковина находится на 100 см выше уровня пола, то излишки воды из шлангов не получится сливать непосредственно в раковину. В этом случае потребуется сливать воду в таз или другой подходящий контейнер, который находится ниже уровня раковины.

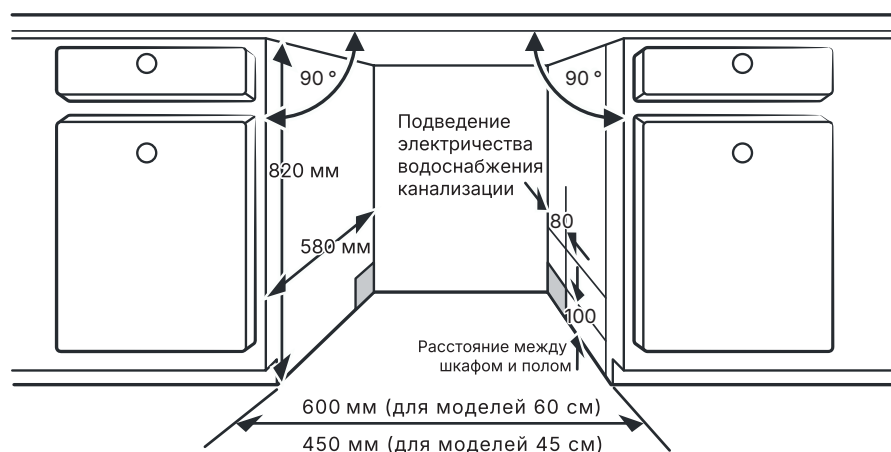
## РАЗМЕЩЕНИЕ И УСТАНОВКА

Расположите прибор в желаемом месте. Задняя сторона должна прилегать к стене за ней, а боковые стороны – к соседним шкафам или стенам. Посудомоечная машина оснащена шлангами подачи и слива воды, которые можно вывести на правую или левую сторону для облегчения правильной установки.



Посудомоечную машину следует выровнять так, чтобы уклон не превышал 2 градуса. Выравнивание машины осуществляется посредством регулировки высоты ножек (см. далее).

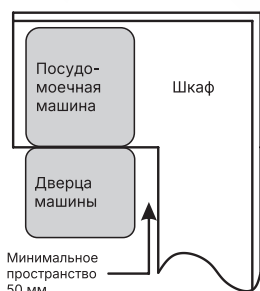
## Встраивание посудомоечной машины в кухонную мебель



1. Прежде всего следует выбрать наилучшее место установки посудомоечной машины, чтобы электрическая розетка, система водоснабжения и канализации располагались поблизости от машины.

В зависимости от расположения коммуникаций может потребоваться выпилить отверстия в стенке кухонной мебели.

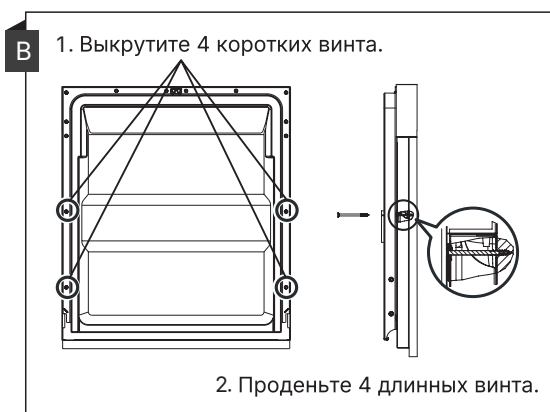
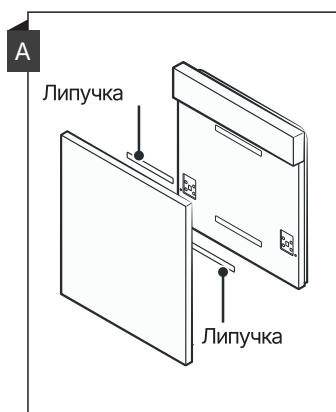
Допустимый зазор между верхней частью посудомоечной машины и столешницей – менее 5 мм. Дверца должна быть выровнена с кромкой мебели.



Если посудомоечная машина устанавливается в угол кухонного шкафа, предусмотрите пространство для открытия дверцы.

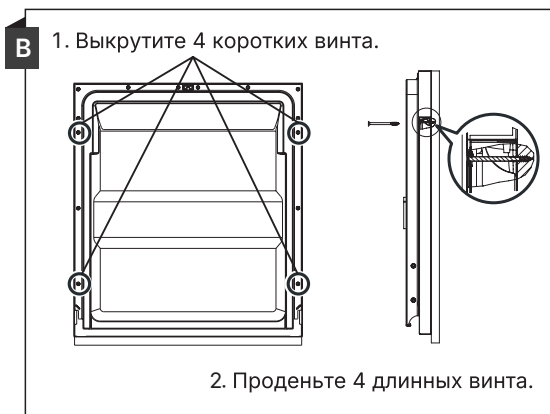
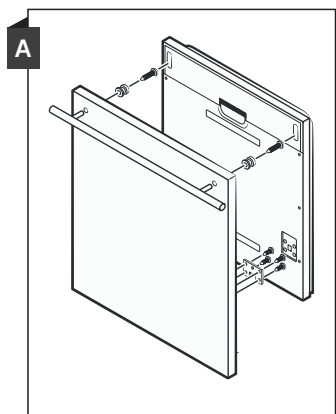
## Установка декоративной панели дверцы

### 1. Полуинтегрируемая модель



Разделите липучку на две части и закрепите одну часть липучки на внутренней стороне декоративного деревянного фасада, а другую мягкую часть липучки закрепите на внешней поверхности дверцы машины (рис. А). Приложите фасад, а затем зафиксируйте его винтами и болтами (рис. В).

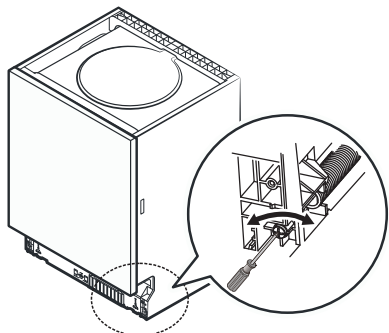
### 2. Полностью интегрируемая модель



Установите ручку на декоративный деревянный фасад, затем вставьте ручку в паз на внешней стороне дверцы машины (рис. А). Приложите фасад, а затем зафиксируйте ее винтами и болтами (рис. В).

## Регулировка петель дверцы

На фабрике петли дверцы регулируются, чтобы обеспечить достаточное натяжение петель. При установке декоративного фасада на дверцу, может потребоваться дополнительная регулировка петель.

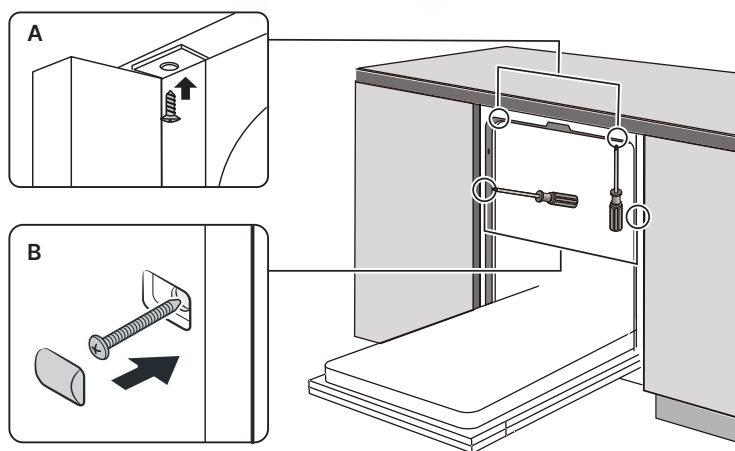


Чтобы отрегулировать натяжение петли, поворачивайте винт отверткой, как показано на рисунке, пока не получите нужный результат.

Если петли правильно отрегулированы, то дверца остается в горизонтальном положении, когда полностью открыта, но поднимается в закрытое положение при легком толчке пальцем вверх.

## Порядок установки

1. Прикрепите ленту для конденсата под рабочей поверхностью шкафа. Убедитесь, что лента для конденсата находится вровень с краем рабочей поверхности.
2. Присоедините подающий шланг к системе холодного водоснабжения.
3. Присоедините сливной шланг.
4. Присоедините кабель питания.
5. Установите посудомоечную машину в кухонный шкаф.
6. Выровняйте посудомоечную машину. Заднюю ножку можно отрегулировать спереди посудомоечной машины, поворачивая винт в середине основания посудомоечной машины крестовой отверткой Philips. Чтобы отрегулировать передние ножки, используйте плоскую отвертку и поворачивайте передние ножки, пока машина не будет стоять ровно.
7. Установите декоративный мебельный фасад на внешней стороне дверцы посудомоечной машины.
8. Отрегулируйте правую и левую петли дверцы отверткой Philips. Поворачивайте винт по часовой стрелке, чтобы увеличивать натяжение. Если вы это не сделаете, это может привести к повреждению посудомоечной машины.
9. Закрепите посудомоечную машину в месте установки. Для этого есть два способа:



*Способ А* подходит для обычной столешницы. Вставьте кронштейн в пазы на боковой стенке и прикрепите его к столешнице винтами.

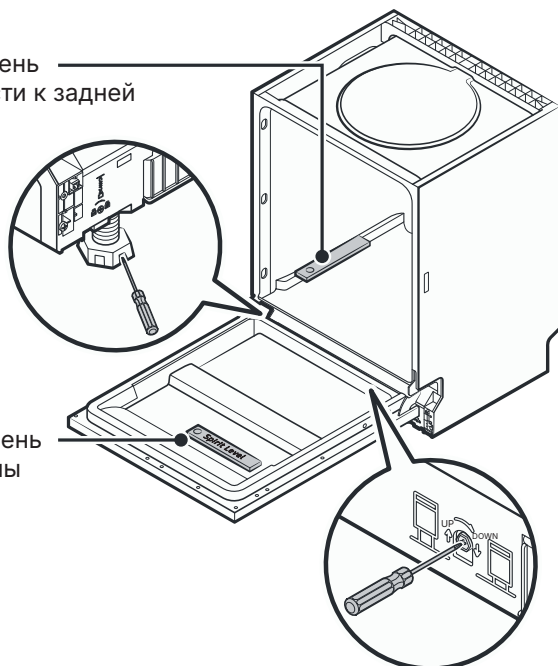
*Способ В* подходит для мраморной или гранитной столешницы: закрепите боковые стенки машины винтами.

## Выравнивание машины

Посудомоечная машина должна быть выровнена для того, чтобы можно было легко задвигать и выдвигать корзины, а сама машина эффективно работала.

Проверьте уровень от передней части к задней

Проверьте уровень от одной стороны к другой



1. Положите пузырьковый уровень на дверцу и проверьте выравнивание, также проверьте уровнем положение машины от передней к задней части, прикладывая уровень к направляющим корзинам внутри машины.

2. Выравнивайте положение машины, регулируя высоту трех регулируемых ножек (двух передних и одной задней).

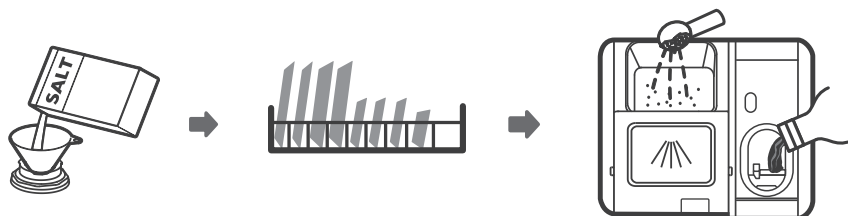
Во время выравнивания посудомоечной машины будьте осторожны, чтобы не опрокинуть ее.

*Примечание:*

Максимальная высота регулировки ножек – 50 мм.

## ОСНОВНЫЕ ОПЕРАЦИИ

Перед запуском посудомоечной машины выполните следующие операции:



1. Установите необходимую степень умягчения воды.
2. Засыпьте соль в умягчитель.
3. Загрузите посуду в корзины и задвиньте корзины в камеру машины.
4. Засыпьте моющее средство и залейте ополаскиватель в диспенсер.

### ПРИМЕЧАНИЕ:

Информацию об использовании умягчителя воды смотрите ниже.

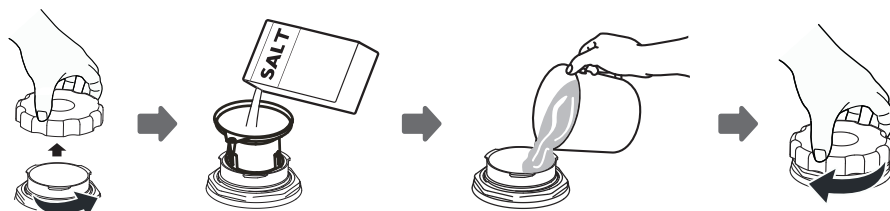
## ЗАГРУЗКА СОЛИ В УМЯГЧИТЕЛЬ

### ВНИМАНИЕ:

**В посудомоечную машину следует загружать только соль, которая предназначена для умягчения воды в посудомоечных машинах. Использование другой соли, например столовой, может привести к повреждению умягчителя и самой посудомоечной машины. Производитель не несет ответственности за повреждения машины и ее компонентов вследствие использования неподходящей соли.**


**Добавляйте соль в умягчитель непосредственно перед запуском цикла мойки посудомоечной машины. Это предотвратит распыливание соленой воды или нахождение рассыпавшейся соли на дне камеры машины, которые могут привести к коррозии.**

Контейнер для соли располагается под корзиной для посуды. Загрузка соли в контейнер выполняется следующим образом:




1. Достаньте из камеры нижнюю корзину для посуды и открутите крышку контейнера.
2. Установите в загрузочную горловину контейнера воронку, поставляемую в комплекте с машиной, и засыпьте примерно 1,5 кг соли для посудомоечных машин в контейнер через воронку.
3. Перед первым запуском машины полностью (до максимальной отметки) наполните контейнер для соли водой. Если небольшое количество воды выльется из контейнера, это нормально.

4. После наполнения контейнера закрутите крышку обратно.
5. После того как контейнер для соли был наполнен солью, индикатор, предупреждающий об отсутствии соли, должен погаснуть.
6. Немедленно после наполнения контейнера солью следует запустить цикл мойки посуды (рекомендуется использовать короткую программу), в противном случае фильтры, насос или другие важные детали машины могут быть повреждены соленой водой, что не подлежит гарантийному ремонту.

В дальнейшем контейнер для соли следует наполнять только после того, как загорится индикатор , предупреждающий об отсутствии соли.

#### ПРИМЕЧАНИЯ:

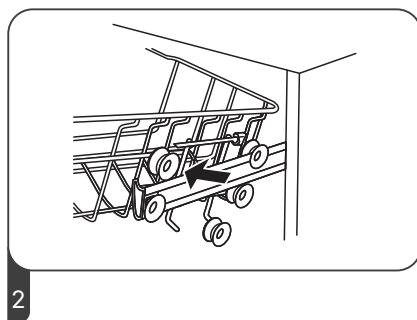
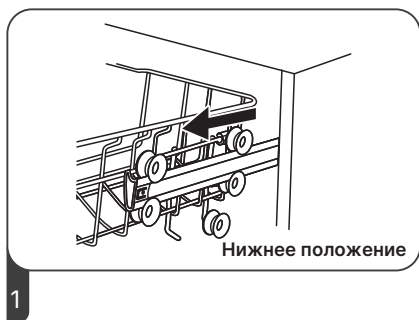
В зависимости от скорости растворения соли индикатор  может продолжить гореть еще некоторое время после добавления соли в умягчитель.

## УСТАНОВКА КОРЗИН В КАМЕРЕ

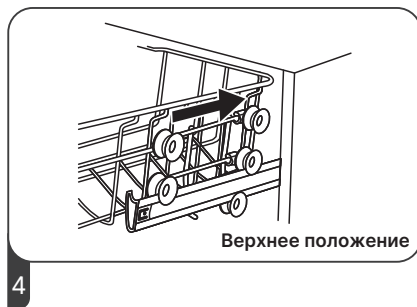
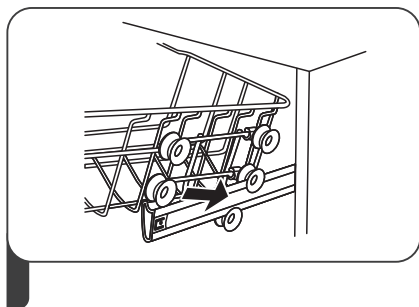
### Регулировка положения верхней корзины

Вы можете изменять положение верхней корзины по высоте в зависимости от свойств посуды.

#### Вариант 1

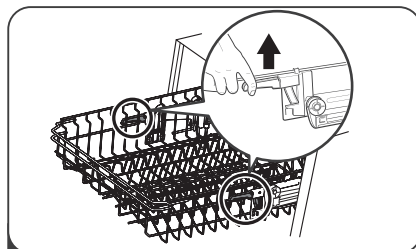
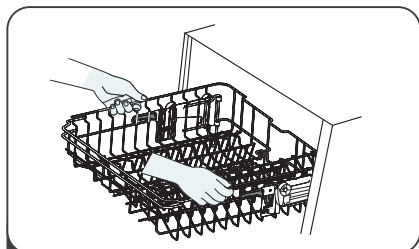


Выдвиньте верхнюю корзину (1) и снимите ее с рельс (2).



Переустановите корзины на рельсы на другой уровень (3) и задвиньте ее до конца (4).

## Вариант 2



1. Чтобы поднять верхнюю корзину, возьмитесь с обеих сторон за корзину по центру и поднимите корзину, чтобы она зафиксировалась в верхнем положении. Нет необходимости поднимать ручку регулировки.
2. Чтобы опустить верхнюю корзину, поднимите ручки с обеих сторон корзины по центру и опустите корзину в нижнее положение.

## Регулировка положения полки для чашек

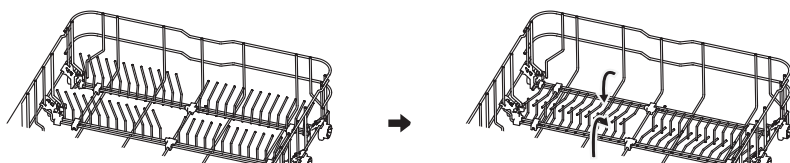


Чтобы освободить место для высоких предметов в верхней корзине, поднимите полку для чашек. Тогда вы сможете поставить стаканы, наклонив их к поднятой полке для чашек.

## Регулировка нижней корзины

Штырьки подняты

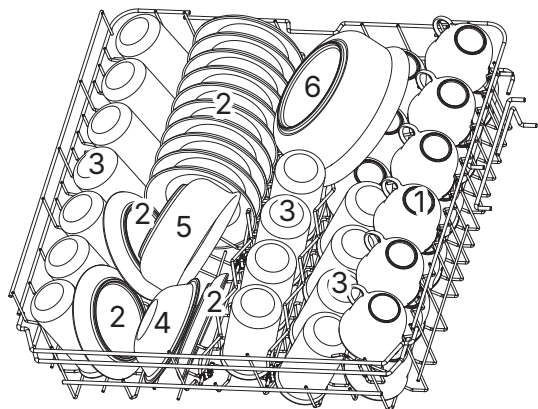
Штырьки опущены



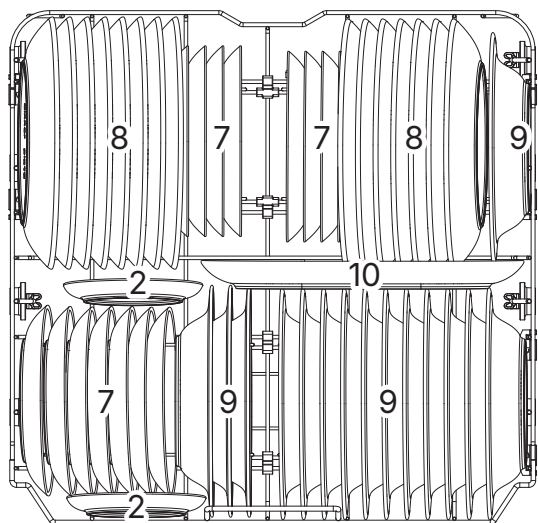
Штырьки внутри нижней корзины удерживают тарелки и блюдо. Вы можете опустить их, чтобы освободить место для крупных предметов.

## РАСКЛАДКА ПОСУДЫ И СТОЛОВЫХ ПРИБОРОВ

### Раскладка посуды в верхней корзине для посуды

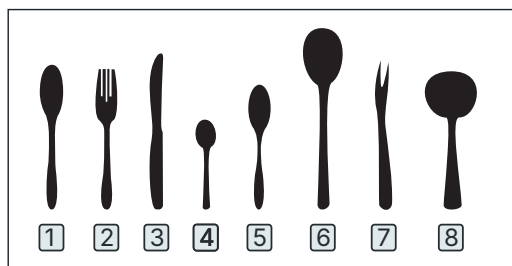
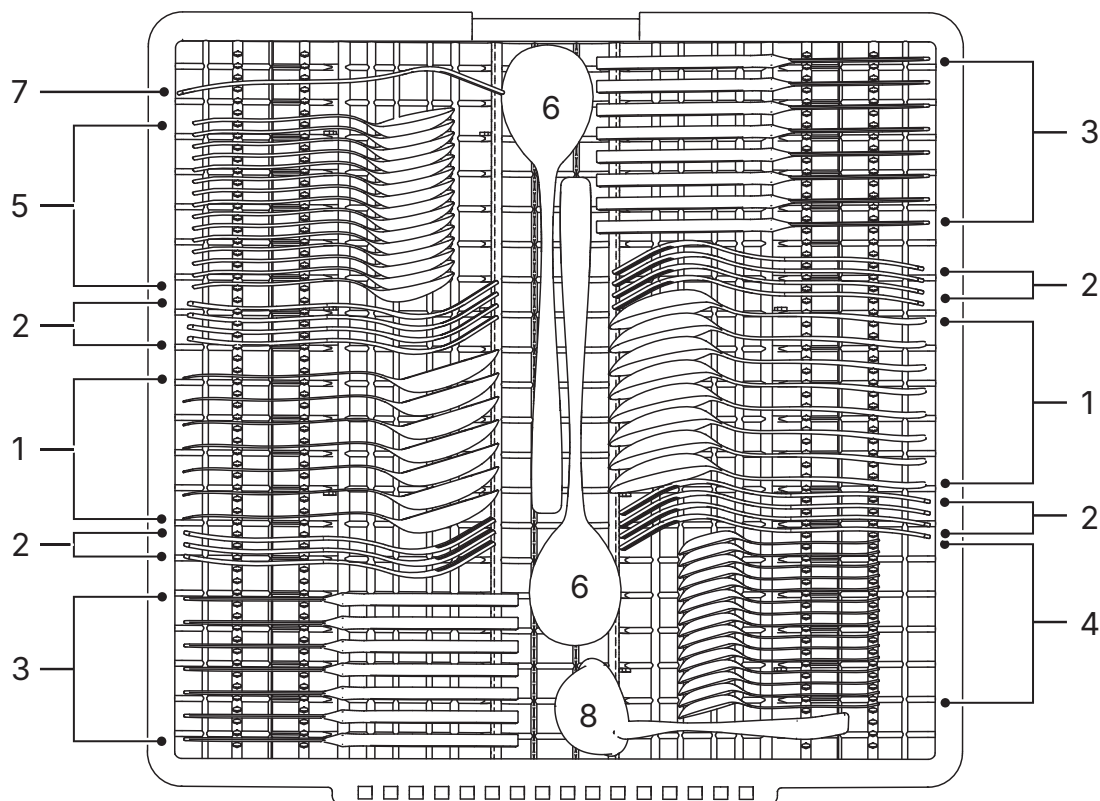


### Раскладка посуды в нижней корзине для посуды



1. Чашки
2. Блюдца
3. Стаканы
4. Небольшие глубокие тарелки / пиалы
5. Средние глубокие тарелки / миски
6. Большие глубокие тарелки / миски
7. Десертные тарелки
8. Обеденные тарелки
9. Тарелки для супа
10. Овальное блюдо

## Решетка для столовых приборов



1. Суповые ложки
2. Вилки
3. Ножи
4. Чайные ложки
5. Десертные ложки
6. Большие сервировочные ложки
7. Сервировочные вилки
8. Половники

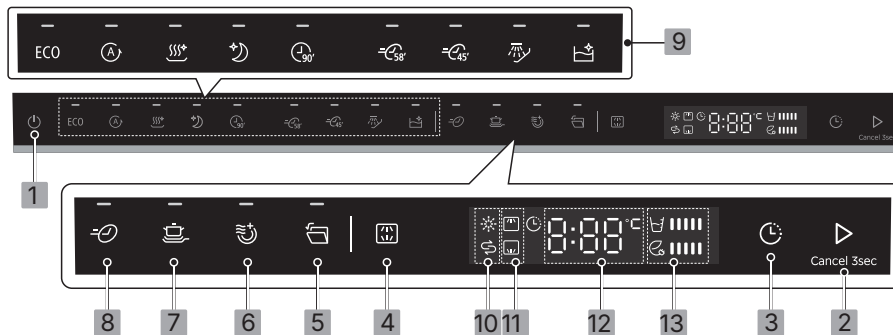
Максимальная вместимость – 15 комплектов посуды.

Положение верхней корзины: нижнее












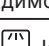


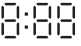


### ПРИМЕЧАНИЕ:

Максимальная загрузка посудомоечной машины по предложенным схемам позволяет экономить воду и электроэнергию.

## ПАНЕЛЬ УПРАВЛЕНИЯ



1	Кнопка включения/выключения	Нажмите кнопку , чтобы включить или выключить посудомоечную машину. После включения загорается подсветка панели управления.
2	Кнопка выбора программ <b>Отмена 3 сек</b> Кнопка начала/приостановки цикла мойки	После выбора нужной программы и активации нужных функций нажмите кнопку <b>Отмена 3 сек</b> , чтобы машина начала мойку. Во время выполнения цикла мойки нажмите и 3 секунды удерживайте кнопку <b>Отмена 3 сек</b> , чтобы остановить и отменить выполнение программы.
3	Кнопка настройки таймера отсрочки	Нажимайте кнопку , чтобы установить время отсрочки начала выполнения выбранной программы. Рядом с дисплеем загорится соответствующий индикатор. Каждое нажатие кнопки  увеличивает время отсрочки на 1 час. Максимальное время отсрочки – 24 часа.
4	Кнопка выбора режима мойки	Вы можете выбрать мойку посуду только в верхней или только в нижней корзине, нажимая кнопку . Загорится соответствующий индикатор (11) на дисплее.
5	Кнопка автоматического открытия дверцы	Вы можете активировать функцию автоматического открытия дверцы машины по окончании выполнения цикла. Это позволяет достичь максимальной эффективности сушки посуды. Данная функция может быть использована только в программах ECO, Автоматическая, Гигиена, Бесшумная, 90 мин, 58 мин, 45 мин. Если функция активирована, загорается соответствующий световой индикатор.
6	Кнопка интенсивной сушки	Нажмите кнопку , чтобы включить функцию интенсивной сушки, чтобы машина высушила посуду более тщательно и полностью. Данная функция может использоваться с программами ECO, Гигиена, Бесшумная, 90 мин, 58 мин, 45 мин. Если функция активирована, загорается соответствующий световой индикатор.
7	Кнопка интенсивной мойки	Нажмите кнопку , чтобы включить функцию интенсивной мойки. Используйте эту функцию для мойки очень загрязненной, сложно очищаемой посуде. Данная функция может использоваться с программами ECO, Гигиена, Бесшумная, 90 мин, 58 мин, 45 мин. Если функция активирована, загорается соответствующий световой индикатор.
8	Кнопка экспресс мойки	Нажмите кнопку , чтобы включить функцию экспресс мойки. Используйте эту функцию, чтобы сократить время выполнения программы. Данная функция может использоваться с программами ECO, Гигиена, Бесшумная, 90 мин, 58 мин, 45 мин. Если функция активирована, загорается соответствующий световой индикатор.

9	Кнопки выбора программ мойки	<p>ECO Стандартная программа мойки обычно загрязненной столовой посуды. Это наиболее эффективная программа в плане потребления воды и электроэнергии для мойки такого типа посуды.</p> <p> Автоматическая программа мойки слабо, умеренно или сильно загрязненной посуды с остатками пищи или без них.</p> <p> Программа для гигиенической обработки посуды, главным образом керамической и стеклянной. Вода нагревается до максимальной температуры 72°C.</p> <p> Бесшумная программа для мойки посуды в вечернее и ночное время с обычным потреблением электроэнергии.</p> <p> Быстрая мойка умеренно загрязненной посуды, рассчитанная на 90 минут.</p> <p> Быстрая мойка умеренно загрязненной посуды, рассчитанная на 58 минут.</p> <p> Быстрая мойка умеренно загрязненной посуды, рассчитанная на 45 минут.</p> <p> Ополаскивание посуды, которую планируете мыть позднее.</p> <p> Программа эффективной самоочистки самой машины.</p>
10	Предупреждающие индикаторы	<p> Индикатор недостатка или отсутствия ополаскивателя. Если горит индикатор , необходимо добавить в посудомоечную машину ополаскиватель.</p> <p> Индикатор недостатка или отсутствия соли. Если горит индикатор , необходимо добавить специальную соль в контейнер для соли.</p>
11	Индикаторы режимов мойки	<p> Индикатор режима мойки посуды в верхней корзине. Работает только верхнее коромысло-разбрызгиватель.</p> <p> Индикатор режима мойки посуды в нижней корзине. Работает только нижнее коромысло-разбрызгиватель.</p>
12	Дисплей	<p> На дисплее отображаются оставшееся время мойки, время отсрочки, коды ошибок и т.п.</p>
13	Индикаторы потребления воды и электроэнергии	<p> Индикатор потребления воды показывает уровень потребления воды при выполнении выбранной программы. Чем больше полосок, тем выше потребление воды.</p> <p> Индикатор потребления электроэнергии показывает уровень потребления электроэнергии при выполнении выбранной программы. Чем больше полосок, тем выше потребление электроэнергии.</p>





## НАЗНАЧЕНИЕ И НАСТРОЙКА УМЯГЧИТЕЛЯ ВОДЫ

### Назначение

Жесткость воды отличается в разных регионах. Если посудомоечная машина будет использовать жесткую воду, на посуде и столовых приборах будут оседать минеральные отложения, а кроме того, это может негативно сказаться на самой машине и эффективности ее работы. Данная модель оборудована умягчителем воды с контейнером для специальной соли, чтобы смягчить водопроводную воду и уменьшить минеральные отложения.

## Настройка

Потребление соли умягчителем воды настраивается вручную в зависимости от показателей жесткости водопроводной воды в вашем регионе:

1. Закройте дверцу и нажмите кнопку , чтобы включить машину.
2. В течение 60 секунд после включения машины нажмите и более 5 секунд удерживайте кнопку выбора программы самоочистки , чтобы перейти в режим настройки потребления соли умягчителем.
3. Последовательно нажимайте кнопку выбора программы самоочистки , чтобы выбрать подходящее значение: Н3 → Н4 → Н5 → Н6 → Н1 → Н2 → Н3 (см. таблицу ниже).
4. Не предпринимайте никаких действий в течение 5 секунд или нажмите кнопку , чтобы завершить настройку. Выбранное значение будет сохранено в памяти машины.

ЖЕСТКОСТЬ ВОДЫ				Настройка умягчителя воды	Периодичность выполнения циклов мойки с регенерацией (циклов мойки)5)	Потребление соли, г/цикл
°dH <sup>1)</sup>	°fH <sup>2)</sup>	°Clarke <sup>3)</sup>	ммоль/л <sup>4)</sup>			
0-5	0-9	0-6	0-0,94	Н1	Не нужна	0
6-11	10-20	7-14	1,0-2,0	Н2	10	9
12-17	21-30	15-21	2,1-3,0	Н3	5	12
18-22	31-40	22-28	3,1-4,0	Н4	3	20
23-34	41-60	29-42	4,1-6,0	Н5	2	30
35-55	61-98	43-69	6,1-9,8	Н6	1	60

1) Единица измерения жесткости воды в Германии.

2) Единица измерения жесткости воды во Франции.

3) Единица измерения жесткости воды в Великобритании.

4) Миллимоль на литр – международная единица измерения жесткости воды.  $1^{\circ}\text{dH}=1.25^{\circ}\text{Clarke}=1.78^{\circ}\text{fH}=0.178$  ммоль/л

5) Выполнение цикла мойки с регенерацией приводит к потреблению дополнительных 2 литров воды, при этом потребление электроэнергии увеличивается на 0,02 кВт\*ч, а время выполнения программы – на 4 минуты.

Настройка по умолчанию: Н3.

Чтобы узнать свой уровень жесткости воды, обратитесь к поставщику водоснабжения.

## ПОДГОТОВКА И ЗАГРУЗКА ПОСУДЫ

### Ограничения для мойки посуды в посудомоечной машине

Некоторая посуда не предназначена для мытья в посудомоечной машине. Не следует мыть в посудомоечной машине посуду из дерева или с деревянными элементами, посуду из олова, меди, алюминия, серебра, вощеную посуду, посуду, покрытую глазурью, хрусталь. В результате мытья в посудомоечной посуде такая посуда может стать блеклой, тусклой. Деревянные элементы могут повредиться под воздействием высокой температуры. Не следует мыть в посудомоечной машине посуду и вазы из хрупкого стекла, антикварный фарфор. Декоративные элементы, рисунки могут повредиться. Некоторая посуда с антипригарным покрытием и некоторые изделия из пластика не предназначены для мытья в посудомоечной машине.

Следуйте рекомендациям производителей посуды, обычно посуда имеет соответствующие обозначения.

Если вы заметили повреждения в результате мытья посуды в посудомоечной машине, это может быть связано с тем, что посуда не предназначена для мойки в посудомоечной машине, использовалось слишком агрессивное моющее средство или слишком длительное время мойки. В дальнейшем мойте в посудомоечной машине только ту посуду, которая имеет маркировку, что ее можно мыть в посудомоечной машине. Используйте щадящие моющие средства, выбирайте режимы с меньшей длительностью мойки. Чтобы уменьшить воздействие на посуду, доставляйте посуду из машины вскоре по окончании мойки, но не ранее чем через 15 минут.

Категорически нельзя класть в посудомоечную машину полотенца, губки и другие предметы с высокой впитывающей способностью.

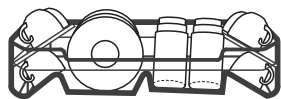
### **Распределение посуды в посудомоечной машине**

Перед тем, как поставить посуду в посудомоечную машину, освободите ее от остатков продуктов, чтобы не допустить засор фильтра, особенно это касается крупных кусочков пищи, чеснока, семян, косточек, костей, рыбьей чешуи, которые могут быстро засорить форсунки и фильтры или привести к появлению сильных неприятных запахов. Если остатки пищи очень крепко прилипли к посуде и не удастся их убрать, рекомендуется перед мойкой замочить такую посуду и затем убрать отклеившиеся частицы. Чаще всего нет специальной необходимости перед загрузкой посуды в посудомоечную машину споласкивать ее под краном.

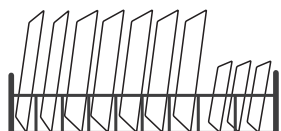
Расположите посуду и столовые приборы в корзине в соответствии со схемой, приведенной в разделе «Раскладка посуды и столовых приборов». Кладите посуду грязной стороной к форсункам коромысла-разбрызгивателя, таким образом эффективность мойки увеличивается. Придерживайтесь следующих рекомендаций:

- Емкости, например, кастрюли, сковороды и т.п. должны смотреть вниз, чтобы в них не собиралась вода.
- Изогнутые предметы или предметы с углублениями должны располагаться под наклоном, чтобы вода могла стекать.
- Полые предметы, такие как чашки, стаканы и т. д., следует загружать открытой стороной вниз, чтобы вода не скапливалась в емкости или на глубоком основании.
- Вся посуда должна стоять устойчиво, чтобы не перевернуться во время мойки.
- Посуда должна располагаться так, чтобы не препятствовать вращению коромысла-разбрызгивателя во время мойки.
- Не следует вкладывать блюда, тарелки, миски друг в друга или накрывать ими друг друга, т.к. это мешает их очищению. Столовые приборы не должны лежать друг на друге.
- Во избежание повреждения стаканы следует ставить на расстоянии друг от друга.
- Верхняя корзина предназначена для размещения более хрупких и легких предметов, например стаканов, кофейных и чайных чашек.
- Ножи с длинным лезвием не следует располагать лезвием вверх, это опасно и может привести к травме.
- Длинные и острые столовые приборы, например ножи, следует класть горизонтально на верхнюю решетку для столовых приборов.
- Для достижения хороших результатов мойки и разумного расходования электроэнергии не следует перегружать корзину посудой.
- Не следует класть в посудомоечную машину слишком мелкие предметы, т.к. они могут легко выпасть из корзины.

Располагайте посуду и столовые приборы в верхней и нижней корзинах в соответствии со схемой, приведенной в разделе «Раскладка посуды и столовых приборов».



В верхнюю корзину кладите более легкую и деликатную посуду: стаканы, чашки, блюдца, небольшие тарелки, пиалы и миски, неглубокие блюда (если они не слишком грязные). Располагайте посуду так, чтобы она не смещалась под воздействием струй воды.



В нижнюю корзину кладите более крупную посуду и наиболее загрязненную: горшки, кастрюли, крышки, сервировочные блюда, миски. Рекомендуется располагать сервировочные блюда и крышки по бокам решеток, чтобы они не мешали вращению коромысла-разбрызгивателя. Максимальный диаметр тарелок, стоящих со стороны диспенсера, 19 см, в противном случае они будут мешать его открытию.

При распределении столовых приборов на решетке для столовых приборов кладите каждый прибор отдельно.



#### **ВНИМАНИЕ:**

*Следите, чтобы посуда не выступала за пределы дна корзины, в противном случае она будет мешать движению коромысла-разбрызгивателя.*

*Острые предметы всегда располагайте острым концом вниз.*

#### **Автоматическое открытие дверцы**



Если активирована функция автоматического открытия дверцы, по окончании выполнения выбранной программы дверца откроется автоматически. После запуска программы убедитесь, что ничто не будет препятствовать открытию дверцы, в противном случае функция не сможет быть выполнена, а дверца может быть повреждена.

#### **Выгрузка посуды**



#### **ВНИМАНИЕ:**

*Сразу по окончании цикла мойки посуда в камере горячая. Подождите примерно 15 минут перед тем, как доставать стеклянную посуду и столовые приборы.*

Чтобы вода не капала из верхней корзины в нижнюю корзину, рекомендуется сначала освободить нижнюю корзину, а затем – верхнюю.

## ИСПОЛЬЗОВАНИЕ МОЮЩЕГО СРЕДСТВА И ОПОЛАСКИВАТЕЛЯ

### Назначение ополаскивателя

Данная модель посудомоечной машины разработана для эксплуатации с использованием ополаскивателя. Ополаскиватель поступает в камеру во время последнего полоскания, чтобы предотвратить формирование капель воды на посуде, которые могут привести к появлению пятен и разводов, т.к. благодаря ополаскивателю вода лучше стекает с посуды.

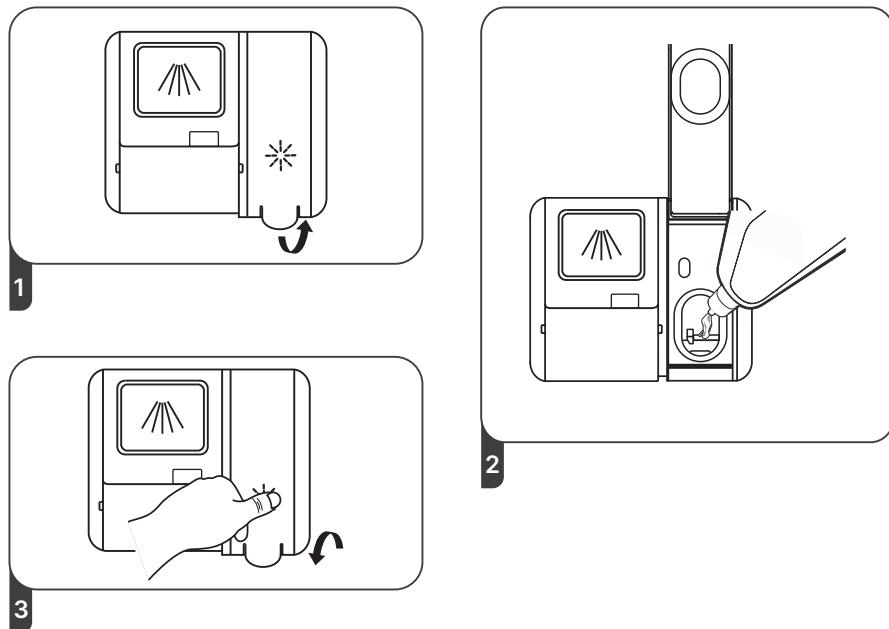
### ВНИМАНИЕ:

**Используйте только фирменные ополаскиватели для посудомоечных машин. Запрещается использовать вместо специального ополаскивателя какие-либо другие жидкости, например средство для мытья посуды, т.к. это приведет к повреждению машины.**

### Загрузка ополаскивателя

Когда ополаскиватель заканчивается, на дисплее панели управления загорается индикатор .

Не переполняйте отсек для ополаскивателя.









1. Откройте крышку отсека для ополаскивателя, потянув за язычок.
2. Влейте ополаскиватель в диспенсер. Будьте внимательны, чтобы не переполнить его.
3. Закройте крышку.

## Регулировка расхода ополаскивателя

Пользователь может настроить расход ополаскивателя, чтобы улучшить результат сушки посуды после мойки. Если посуда не совсем сухая по окончании цикла, на ней остаются пятна и разводы, установите чуть больший расход ополаскивателя.

Если на посуде остаются белесые пятна, а на стекле и лезвиях ножей – голубоватая пленка, расход ополаскивателя нужно уменьшить.

1. Закройте дверцу и нажмите кнопку , чтобы включить машину.
2. В течение 60 секунд после включения машины нажмите и более 5 секунд удерживайте кнопку выбора программы самоочистки , затем нажмите кнопку , чтобы перейти в режим настройки потребления ополаскивателя, при этом индикатор  должен начать мигать.
3. Последовательно нажимайте кнопку выбора программы самоочистки , чтобы выбрать подходящее значение: D3 → D4 → D5 → D1 → D2 → D3. Чем больше цифра, тем больше расход ополаскивателя.
4. Не предпринимайте никаких действий в течение 5 секунд или нажмите кнопку , и выбранное значение будет сохранено в памяти машины.

## Назначение моющего средства

Моющее средство представляет собой химическое вещество, необходимое для удаления, разрушения и очищения любых загрязнений посуды. Большинство моющих средств, предназначенных для использования в посудомоечных машинах, подходят и для использования в данной посудомоечной машине.

### ВНИМАНИЕ:

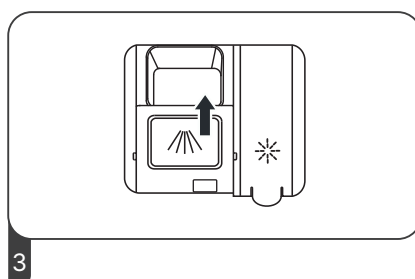
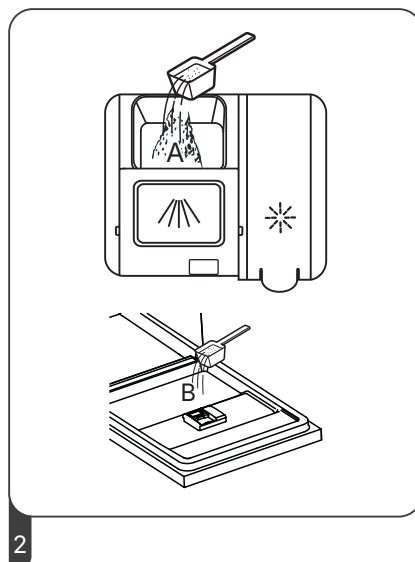
**Загружайте моющее средство в посудомоечную машину непосредственно перед началом мойки.**



**Моющие средства вызывают коррозию и токсичны. Храните моющие средства вне зоны доступа детей.**

**Используйте только те моющие средства, которые предназначены для посудомоечных машин.**

## Загрузка моющего средства



1. В зависимости от конструкции диспенсера, откройте его, переведя замок вправо (1), или нажмите на защелку (2).
2. Засыпьте моющее средство в отсек, предназначенный для моющего средства для основного цикла мойки (А). Для получения наилучшего результата, особенно если посуда сильно загрязнена, насыпьте немного моющего средство на дверцу (В). Это дополнительное количество моющего средства будет использовано в фазе предварительной мойки.
3. Закройте крышку, потянув ее вперед и прижав до щелчка.






### ПРИМЕЧАНИЕ:




Соблюдайте рекомендации производителя моющего средства.

## ПРОГРАММИРОВАНИЕ МАШИНЫ

### Таблица программ

В таблице ниже приводятся характеристики программ мойки, чтобы помочь вам выбрать программу правильно в зависимости от степени загрязнения посуды и загрузить необходимое количество моющего средства.

Программа	Описание цикла мойки	Моющее средство (предварительная мойка / основная мойка)	Время цикла	Потребление электроэнергии, кВт*ч	Расход воды, л	Ополаскиватель
<b>ECO</b> Стандартная	Мойка (50°C) Полоскание Полоскание (45°C) Сушка	22 г (1 шт.)	220	0,747	9,8	●
 Автоматическая	Предварительная мойка (45°C) Автоматическая мойка (55-65°C) Полоскание Полоскание (60-72°C) Сушка	4/18 г (1 или 2 шт.)	160	0,930-1,470	10,4-17,2	●
 Гигиена	Предварительная мойка Мойка (72°C) Полоскание Полоскание (70-72°C) Сушка	4/18 г (1 или 2 шт.)	200	1,590-1,720	13,9	●
 Бесшумная	Мойка (55°C) Полоскание Полоскание (60-72°C) Сушка	22 г (1 шт.)	245	1,105-1,285	10,8	●
 90 мин	Мойка (55°C) Полоскание Полоскание (60-65°C) Сушка	22 г (1 шт.)	90	0,955-1,030	11,4	●
 58 мин	Мойка (60°C) Полоскание Полоскание (55°C) Сушка	22 г (1 шт.)	58	0,935	10,5	●

Программа	Описание цикла мойки	Моющее средство (предварительная мойка / основная мойка)	Время цикла	Потребление электроэнергии, кВт*ч	Расход воды, л	Ополаскиватель
 45 мин	Мойка (55°C) Полоскание Полоскание (50°C) Сушка	22 г (1 шт.)	57	0,975	11,5	●
 Предварительная мойка	Предварительная мойка	—	15	0,115	3,7	○
 Самоочистка	Предварительная мойка Мойка (60°C) Полоскание Полоскание (70-72°C) Сушка	4/18 г (1 или 2 шт.)	130	1,235-1,265	13,9	●

#### ПРИМЕЧАНИЯ:

Уровни потребления воды и электроэнергии указаны примерно, за исключением программы ECO, т.к. именно программа ECO используется для технических испытаний машины.

Значок ● означает, что при последнем полоскании используется ополаскиватель.



#### Энергосбережение

Предварительное мытье посуды приводит к увеличению расхода воды и электроэнергии, поэтому не рекомендуется.

Мойка посуды в посудомоечной машине при условии соблюдения инструкций, приведенных в настоящем руководстве, обычно требует меньше электроэнергии и воды по сравнению с мойкой посуды вручную.

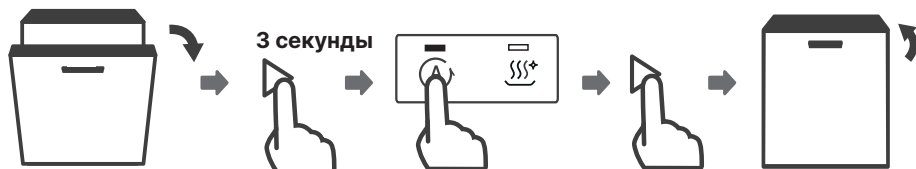
При отсутствии операций с посудомоечной машиной в течение 15 минут она выключается автоматически.



#### Запуск цикла мойки

1. Выдвиньте корзины, загрузите в них посуду и задвиньте обратно. Рекомендуется сначала наполнить нижнюю корзину, а затем верхнюю.
2. Засыпьте моющее средство в диспенсер.
3. Подключите вилку питания к электрической розетке. Убедитесь, что подающий водопроводный кран открыт.
4. Откройте дверцу и нажмите кнопку , чтобы включить машину
5. Нажмите кнопку выбора нужной программы, при необходимости активируйте дополнительные функции, затем закройте дверцу.
6. нажмите кнопку  **Отмена 3 сек**, чтобы запустить цикл мойки по этой программе.

## Изменение программы после начала цикла

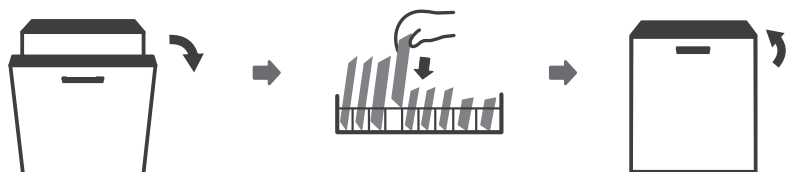
Вы можете изменить программу, только если с момента запуска цикла прошло немного времени, в противном случае моющее средство уже будет выпущено в камеру машины или даже уже слито. В последнем случае при необходимости использовать другую программу потребуется перезапустить машину и заново наполнить диспенсер моющим средством. Чтобы изменить программу, выполните следующие шаги:



1. Немного приоткройте дверцу, чтобы остановить работу посудомоечной машины. Когда коромысла-разбрызгиватели остановятся, откройте дверцу полностью.
2. Нажмите и более 3 секунд удерживайте кнопку  **Отмена 3 сек**, чтобы перешла в режим выбора новой программы.
3. Нажмите кнопку выбора нужной программы, чтобы выбрать новую программу.
4. Нажмите кнопку  **Отмена 3 сек.** и закройте дверцу, чтобы машина начала цикл мойки по новой программе.

## Добавление посуды после начала цикла

Если вы забыли положить какую-то посуду, например тарелку, вы можете положить ее в камеру машины после начала цикла мойки, если из диспенсера еще не было выпущено моющее средство. Для этого выполните следующие шаги:



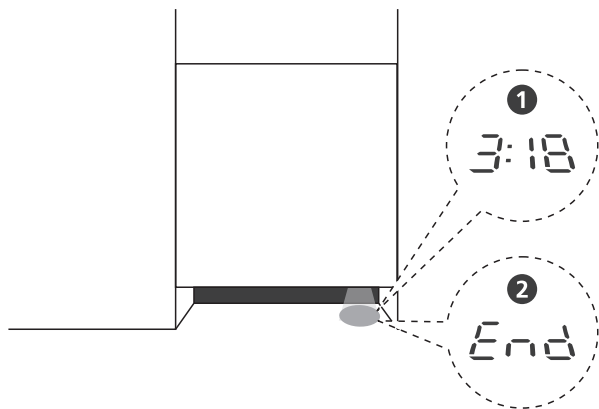
1. Немного приоткройте дверцу, чтобы остановить работу посудомоечной машины. Когда коромысла-разбрызгиватели остановятся, откройте дверцу полностью.
2. Положите тарелку и/или другую забытую посуду.
3. Закройте дверцу.
4. Машина продолжит работу.



### **ВНИМАНИЕ:**

**Опасно открывать дверцу посреди цикла мойки из-за риска обжечься горячим паром.**

## Нижний индикатор



В нижней части посудомоечной машины расположен проекционный дисплей, который при закрытой дверце отображает на полу оставшееся время мойки или отсрочки, коды ошибок.

По окончании цикла мойки в течение 15 минут на полу будет отображаться надпись «End» («Готово»).

## ЧИСТКА И ТЕХНИЧЕСКОЕ ОБСЛУЖИВАНИЕ

### После каждого использования

После каждого использования посудомоечной машины выключите ее и оставьте дверцу слегка открытой, чтобы внутри камеры высохла оставшаяся влага и не образовались неприятные запахи.

### **ВНИМАНИЕ:**

*Перед чисткой всегда отключайте вилку питания от электросети.*

### Чистка дверцы и уплотнителей

Следует регулярно очищать мягкой влажной тканью или губкой уплотнители дверцы от остатков пищи. Во время загрузки грязной посуды в посудомоечную машину, остатки продуктов и напитков могут упасть по бокам от дверцы. Боковые части дверцы не омываются коромыслом-разбрызгивателем во время мойки, поэтому эти места необходимо очищать вручную.

### Чистка панели управления

По мере необходимости протирайте панель управления мягкой влажной тканью.

### **ВНИМАНИЕ:**

*Не допускайте попадания воды в замок дверцы и внутрь корпуса машины к электронным компонентам.*

*Запрещается использовать спреи для очистки корпуса машины и панели управления.*

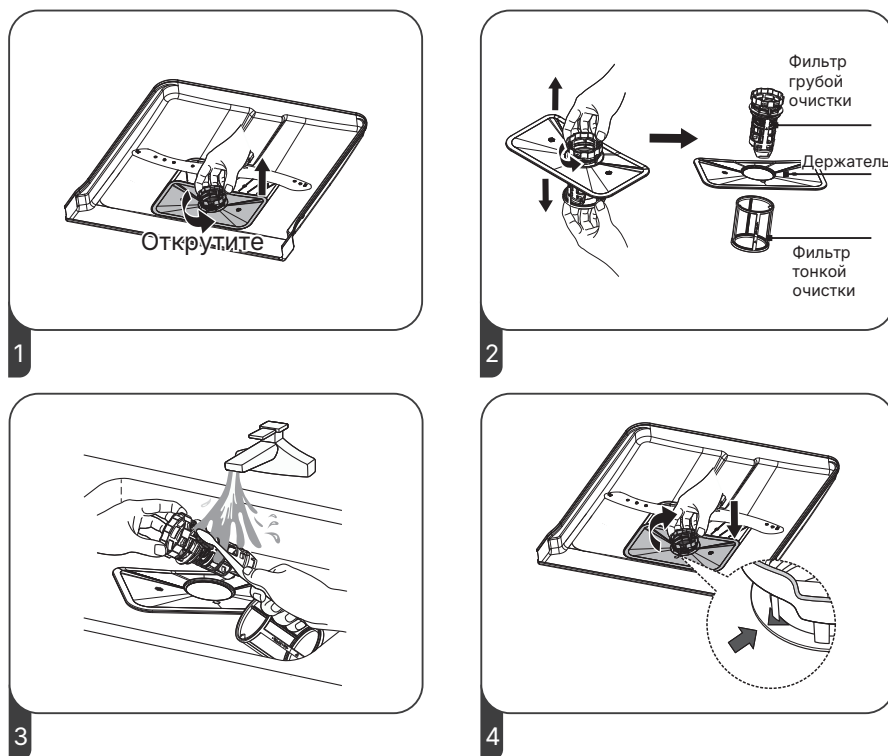
*Запрещается использовать металлические щетки, острые предметы, растворители и абразивы для чистки посудомоечной машины и ее компонентов.*

*Для удаления стойких пятен с поверхности корпуса можно использовать ткань, смоченную в небольшом количестве уксуса, или применять средства, специально предназначенные для очистки посудомоечных машин.*

## Чистка фильтров

Регулярно проверяйте состояние фильтров и при необходимости промывайте их под краном.

Фильтры располагаются на дне камеры посудомоечной машины. Во время мойки посуды фильтры задерживают крупные частицы пищи, которые могут приводить к засору фильтров, вследствие чего на них могут начать размножаться бактерии, поэтому следует очищать фильтры после каждого использования посудомоечной машины.



1. Возьмитесь за фильтр грубой очистки и поворачивайте его против часовой стрелки. Когда вы открутите фильтр, поднимите его вверх и достаньте из камеры посудомоечной машины.
2. Снимите с нижней части фильтра грубой очистки фильтр тонкой очистки, чтоб разделить их, аккуратно нажмите на язычки в верхней части фильтра.
3. Тщательно промойте фильтры под краном. При необходимости используйте мягкую нейлоновую щетку, чтобы полностью удалить остатки пищи.
4. Вставьте фильтр грубой очистки в фильтр тонкой очистки и установите фильтры с держателем обратно на дно камеры. Поворачивайте фильтр по часовой стрелке до отметки, указанной стрелкой.

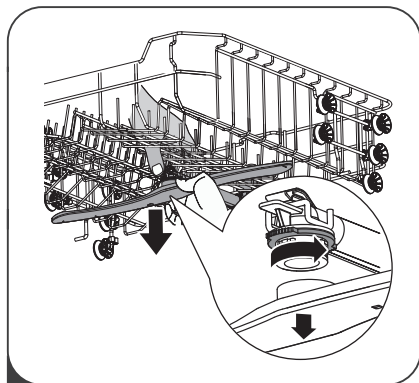
### **ВНИМАНИЕ:**

**Не перекручивайте фильтры во время установки. Не используйте машину без фильтров, это может привести к серьезному засору. Всегда устанавливайте оба фильтра, как описано выше. Неправильная установка фильтров может негативно сказаться на производительности машины и привести к повреждению посуды.**

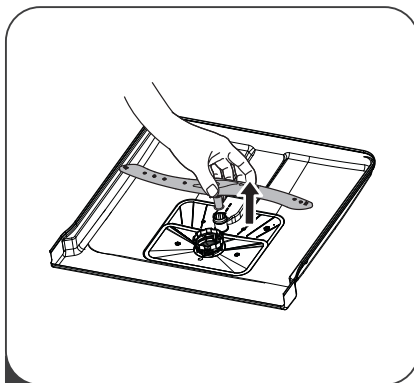
## Чистка коромысел-разбрызгивателей

Остатки пищи и минеральные отложения могут блокировать форсунки коромысел-разбрызгивателей.

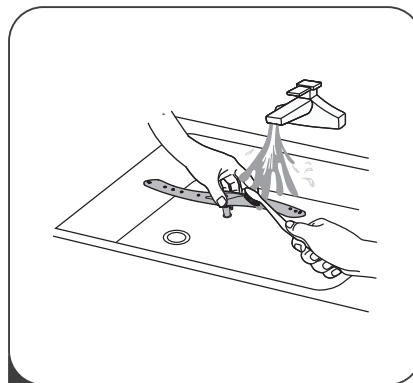
Регулярно проверяйте коромысла-разбрызгиватели на наличие засоров и проводите их чистку.



1



2



3

1. Чтобы снять верхнее коромысло-разбрызгиватель, возьмитесь за гайку в центре и поворачивайте против часовой стрелки.
2. Чтобы снять нижнее коромысло-разбрызгиватель, возьмитесь за него и потяните вверх.
3. Тщательно промойте коромысла-разбрызгиватели под краном с мылом. Для очистки форсунок используйте мягкую щетку. Затем установите коромысла-разбрызгиватели обратно.

### Перед длительным перерывом в эксплуатации

Если вы не собираетесь длительное время пользоваться посудомоечной машиной, рекомендуется выполнить цикл мойки без загрузки посуды, а затем отключить вилку питания от розетки, перекрыть подачу воды подающим краном и оставить дверцу слегка приоткрытой. Последнее позволит продлить срок службы уплотнителей дверцы и предотвратить образование неприятных запахов в камере машины.

### Подготовка к зиме

Если посудомоечная машина установлена в промерзающем помещении, то до начала заморозков необходимо выполнить следующие действия:

1. Отключите вилку питания от розетки.
2. Перекройте подачу воды подающим шлангом и открутите подающий шланг от крана.
3. Слейте воду из подающего шланга и крана. Вы можете использовать таз, чтобы собрать воду из шланга.
4. Снова присоедините подающий шланг к крану.
5. Извлеките фильтры со дна камеры посудомоечной машины и удалите оставшуюся воду губкой из водосборника.

### Перемещение

При необходимости переместить посудомоечную машину старайтесь держать ее в вертикальном положении. В случае крайней необходимости можно поставить машину на заднюю стенку.

## УСТРАНЕНИЕ НЕИСПРАВНОСТЕЙ

При возникновении неисправности воспользуйтесь рекомендациями, приведенными в таблице ниже. Если неисправность не устраняется, не разбирайтесь и не пытайтесь самостоятельно отремонтировать прибор, а обратитесь в уполномоченный сервисный центр производителя.

Неисправности	Возможные причины	Способы устранения
Машина не запускается.	Перегорел предохранитель, или сработал прерыватель.	Замените предохранитель или перезапустите прерыватель. Отключите от электроцепи, к которой подключена машина, все прочите электроприборы.
	Отсутствует питание.	Убедитесь, что вилка питания подключена к розетке, контакт вилки в розетке плотный, розетка исправна.
	Низкое гидравлическое давление.	Убедитесь, что машина присоединена к системе водоснабжения, давление в системе не ниже минимально допустимого и включена подача воды.
	Дверца не полностью закрыта.	Плотно закройте дверцу, должна закрыться защелка.
Вода не откачивается из посудомоечной машины.	Пережат сливной шланг.	Проверьте и распрямите шланг.
	Засорился фильтр.	Проведите чистку фильтров (см. раздел «Чистка и техническое обслуживание»).
	Засорилась мойка.	Проверьте мойку, при необходимости устраните засор самостоятельно или вызовите сантехника.
Остаются пена и обмылки в камере.	Использовалось средство, не предназначенное для посудомоечных машин.	Используйте только те моющие средства, которые предназначены для использования в посудомоечных машинах. Если в камере остались пена и обмылки, оставьте дверцу открытой, чтобы вода с пеной испарилась. Залейте в камеру 4,5 л холодной воды, закройте дверцу и запустите любую программу мойки. При необходимости повторите.
	Был пролит ополаскиватель.	Всегда сразу вытирайте разлитый ополаскиватель.
Пятна на поверхности камеры.	Использовалось моющее средство с красителем.	Используйте моющие средства без красителей.
Белая пленка на поверхности камеры.	Жесткая вода.	Для очистки внутренней поверхности камеры используйте влажную губку и средство для мытья посуды, выполняйте очистку в резиновых перчатках. Запрещается использовать какие-либо другие средства для очистки во избежание образования пены и обмылков.

Неисправности	Возможные причины	Способы устранения
Ржавые пятна на столовых приборах.	Эти столовые приборы не устойчивы к коррозии.	Не следует мыть в посудомоечной машине столовые приборы, не устойчивые к коррозии.
	После загрузки соли не была запущена программа мойки. Во время цикла мойки остатки соли смешались с водой.	После загрузки соли всегда выполняйте быстрый цикл мойки без загрузки посуды в камеру.
	Крышка умягчителя неплотно закрыта.	Плотно закройте крышку умягчителя.
Во время мойки раздается стук.	Коромысло-разбрызгиватель задевает посуду.	Приостановите выполнение программы, откройте дверцу и перераспределите посуду в корзине так, чтобы она не мешала движению коромысла-разбрызгивателя.
Посуда гремит в камере во время мойки.	Посуда стоит неустойчиво.	Приостановите выполнение программы, откройте дверцу и перераспределите посуду в корзине так, чтобы она стояла устойчиво.
В водопроводных трубах раздается стук.	Это может быть связано с особенностями монтажа трубопровода и свойствами труб.	Это не должно оказывать влияния на работу посудомоечной машины. Если у вас остаются сомнения, проконсультируйтесь с сантехником.
Посуда остается грязной.	Неправильная раскладка посуды в корзинах.	Правильно раскладывайте посуду в корзинах (см. раздел «Раскладка посуды и столовых приборов»).
	Выбрана недостаточно интенсивная программа.	Если посуда сильно загрязнена, выбирайте программу интенсивной мойки.
	Недостаточно моющего средства, или неэффективное моющее средство.	Кладите больше моющего средства или используйте другое моющее средство.
	Посуда блокирует коромысло-разбрызгиватель.	Распределяйте посуду так, чтобы она не мешала движению коромысла-разбрызгивателя и не перекрывала воду.
	Фильтры засорились или неправильно установлены. Засорились форсунки разбрызгивателя.	Проведите очистку фильтров и коромысла-разбрызгивателя (см. раздел «Чистка и техническое обслуживание»).
Стеклопосуда помутнела.	Мягкая вода и слишком много моющего средства.	Если водопроводная вода в вашем регионе мягкая, используйте меньше моющего средства и выбирайте более короткие программы мойки для стеклянной посуды.
На посуде остаются белые пятна	Жесткая вода, поэтому возникает накипь.	Отрегулируйте работу умягчителя. Проверьте наполнение контейнера умягчителя солью.
Серые или черные пятна на тарелках.	Алюминиевые приборы терлись о тарелки и оставили следы.	Отчистите пятна легким абразивным средством.
В диспенсере остается моющее средство.	Посуда блокирует выход моющего средства.	Правильно раскладывайте посуду в корзинах.

Неисправности	Возможные причины	Способы устранения
Посуда не высыхает.	Неправильная раскладка посуды в корзинах.	Правильно раскладывайте посуду в корзинах (см. раздел «Раскладка посуды и столовых приборов»).
	Посуду слишком быстро достали.	Не доставайте посуду сразу после окончания цикла мойки. Слегка приоткройте дверцу, чтобы выпустить пар. Начинайте доставать посуду, когда она остынет и будет чуть теплая.
	Посуда имеет покрытие, с которого плохо стекает вода.	Посуда такого типа плохо подходит для мойки и сушки в посудомоечной машине.

## ИНДИКАТОРЫ НЕИСПРАВНОСТЕЙ

Индикаторы	Значения	Возможные причины
E1	Медленно поступает вода.	Подающий кран закрыт, подача воды ограничена, низкое гидравлическое давление.
E3	Не достигается необходимая температура нагрева.	Неисправность нагревательного элемента.
E4	Перелив.	Внутри машины есть протечки.
E8	Сбой в работе распределительного клапана.	Разомкнутый контур или поломка распределительного клапана.
Ed	Ошибка связи между основной платой и дисплеем.	Разомкнутая цепь или разрыв связи.

### **ВНИМАНИЕ:**

**Если горит индикатор перелива «E4», перекройте подачу воды подающим краном и обратитесь в авторизованный сервисный центр.**

**Если вода вытекла во внутренний поддон или произошла небольшая утечка, вытрите воду перед перезапуском машины.**

**Если код неисправности не исчезает со временем, обратитесь в сервисный центр производителя.**

## ТРАНСПОРТИРОВКА И ХРАНЕНИЕ

- Транспортировку приборов проводят всеми видами транспорта в соответствии с правилами перевозки грузов, действующими на транспорте конкретного вида.
- При необходимости перемещения или транспортировки посудомоечной машины держите ее в вертикальном положении. В случае крайней необходимости можно положить машину на заднюю стенку.
- При перевозке прибора используйте оригинальную заводскую упаковку. Прибор должен быть надежно зафиксирован в упаковке. Оберегайте прибор от ударов и падения. Упаковка с прибором должна быть надежно зафиксирована стропами, ремнями или сеткой во избежание ее перемещений во время транспортировки.
- Во время погрузочно-разгрузочных работ устройство не должно подвергаться ударам, падениям и воздействию атмосферных осадков.
- При транспортировке недопустимо нарушение целостности упаковки, воздействие на прибор прямых солнечных лучей, механических и химических факторов, влаги, агрессивных жидкостей, резких перепадов температуры и влажности.
- Перед тем, как убрать прибор на хранение, проведите его полную чистку. Удалите остатки влаги из внутренних элементов конструкции и дайте высохнуть всем деталям.
- Приборы необходимо хранить в закрытом сухом и чистом помещении при температуре окружающего воздуха не ниже +5°C и не выше +40°C, с относительной влажностью воздуха не выше 80% и отсутствии в окружающей среде паров кислот, щелочей и других агрессивных примесей, отрицательно влияющих на материалы приборов.

понентов, которые можно утилизировать и использовать повторно.

Если товар имеет символ с зачеркнутым мусорным ящиком на колесах, это означает, что товар соответствует Европейской директиве 2002/96/EC.

Ознакомьтесь с местной системой раздельного сбора электрических и электронных товаров. Соблюдайте местные правила. Утилизируйте старые устройства отдельно от бытовых отходов. Правильная утилизация вашего товара позволит предотвратить возможные отрицательные последствия для окружающей среды и человеческого здоровья.

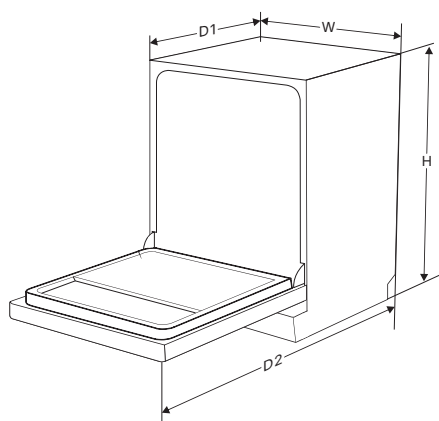
## БЕЗОПАСНАЯ УТИЛИЗАЦИЯ



Ваше устройство спроектировано и изготовлено из высококачественных материалов и ком-

## ТЕХНИЧЕСКИЕ ХАРАКТЕРИСТИКИ

Напряжение питания: ~220-240 В, 50 Гц  
Номинальная потребляемая мощность: 1760-2100 Вт  
Потребляемая мощность в выключенном состоянии: 0,45 Вт  
Потребляемая мощность в режиме ожидания: 0,49 Вт  
Давление воды в подводящем водопроводе: от 0,04 МПа до 1,0 МПа (0,4-10 бар)  
Максимальная вместимость: 15 комплектов посуды  
Класс энергоэффективности: A+++  
Класс электробезопасности: Класс I  
Уровень шума: 47 дБ  
Годовое потребление энергии: 213 кВт\*ч  
Потребление энергии за один стандартный цикл мойки: 0,747 кВт\*ч  
Годовое потребление воды: 2744 л  
Класс эффективности сушки: A  
Стандартная программа мойки: ECO  
Длительность стандартного цикла: 220 мин  
Длина шнура питания: 1,5 м  
Длина заливного шланга: 1,5 м  
Длина сливного шланга: 1,6 м  
Тип: встраиваемая  
Габаритные размеры:



Высота (H): 815 мм  
Ширина (W): 598 мм  
Глубина (D1) (дверца закрыта): 550 мм  
Глубина (D2) (дверца открыта на 90°): 1150 мм  
Вес нетто: 39,5 кг

## ПРИМЕЧАНИЯ:

Годовое потребление энергии рассчитывается из выполнения 280 стандартных циклов мойки с использованием холодной воды и режимов низкого энергопотребления. Фактическое годовое потребление энергии может отличаться в зависимости от того, как будет использоваться посудомоечная машина.

Годовое потребление воды рассчитывается из выполнения 280 стандартных циклов мойки. Фактическое годовое потребление воды может отличаться в зависимости от того, как будет использоваться посудомоечная машина.

Стандартная программа мойки ECO подходит для мойки обычно загрязненной посуды, такая программа является наиболее эффективной с точки зрения потребления электроэнергии и воды для очистки такого типа посуды.

**Производитель оставляет за собой право на внесение изменений в конструкцию, дизайн и комплектацию изделия без дополнительного уведомления об этих изменениях.**

Товар сертифицирован.

Товар соответствует требованиям нормативных документов:

ТР ТС 020/2011 «Электромагнитная совместимость технических средств».

При отсутствии копии нового сертификата в коробке спрашивайте копию у продавца.

Полную информацию о сертификате соответствия вы можете получить у продавца или на сайте [pioneer-bt.ru](http://pioneer-bt.ru)



Изготовитель:

ПИОНИР ХАЙ ТЕХНОЛОДЖИ ЛИМИТЕД. Адрес: Офис Б 21/Ф Квонг Фат Хонг здание 1, Рамсей ст, Шеунг Ван, Гонконг. PIONEER HIGH TECHNOLOGY LIMITED. Add: Flat B 21/F Kwong Fat Hong BLDG 1 Rumsey St, Sheung Wan, Hong Kong.

Сделано в Китае.

Импортер/организация, уполномоченная на принятие претензий на территории России:

ООО «СЕРВИС-ВИП». 144009, Московская область, г. Электросталь, ул. Корнеева, д. 6б, оф. 203.

*\* Данные могут быть изменены в связи со сменой изготовителя, продавца, производственного филиала, импортера в РФ. В случае изменения данных актуальная информация указывается на дополнительной наклейке, размещенной на упаковке изделия.*

Дата производства указана на упаковке или изделии.

Срок службы изделия – 3 года

Гарантийный срок – 1 год

Гарантийное обслуживание осуществляется согласно прилагаемому гарантийному талону. Гарантийный талон и инструкция по эксплуатации являются неотъемлемыми частями данного изделия.

## **СЕРВИСНОЕ ОБСЛУЖИВАНИЕ**

Благодарим вас за приобретение продукции **PIONEER**. Мы рады предложить вам изделия, разработанные и изготовленные в соответствии с высокими требованиями к качеству, функциональности и дизайну. Мы уверены, что Вы будете довольны приобретением изделия от нашей фирмы. В случае если ваше изделие марки **PIONEER** будет нуждаться в техническом обслуживании, просим вас обращаться в один из авторизованных сервисных центров (далее – АСЦ).

С полным списком АСЦ и их точными адресами вы можете ознакомиться на сайте [pioneer-bt.ru](http://pioneer-bt.ru)



*pioneer-bt.ru*

***Pioneer***