

# *Pioneer*

*Руководство Пользователя*

*ХОЛОДИЛЬНИК*

*RF-5000\_BL, RF-5000\_SL, RF-5000\_WH*

*RF-6400\_BL, RF-6400\_SL, RF-6400\_WH*

*RF-9000\_BL, RF-9000\_SL, RF-9000\_WH*

## Уважаемый покупатель!

Благодарим Вас за выбор продукции PIONEER. Мы рады предложить Вам изделия, разработанные в соответствии с высокими требованиями к качеству и функциональности. Мы уверены, что Вы будете довольны приобретением изделия нашей фирмы.

Перед началом эксплуатации прибора внимательно прочитайте данное руководство, в котором содержится важная информация, касающаяся вашей безопасности, а также рекомендации по правильному использованию прибора и уходу за ним, чтобы предотвратить повреждение прибора из-за неправильного его использования. Позаботьтесь о сохранности настоящего Руководства, используйте его в качестве справочного материала при дальнейшем использовании прибора.

## СОДЕРЖАНИЕ

НАЗНАЧЕНИЕ .....	3
МЕРЫ БЕЗОПАСНОСТИ И ПРЕДОСТОРОЖНОСТИ.....	3
УСТРОЙСТВО ХОЛОДИЛЬНИКА .....	6
УСТАНОВКА .....	8
ПОДКЛЮЧЕНИЕ ПИТАНИЯ.....	9
ПЕРВОЕ ВКЛЮЧЕНИЕ .....	9
ПРОВЕРКА РАБОТОСПОСОБНОСТИ.....	9
РЕГУЛИРОВКА ТЕМПЕРАТУРЫ.....	9
ХРАНЕНИЕ ПРОДУКТОВ В ХОЛОДИЛЬНИКЕ .....	10
КАК ЭКОНОМИТЬ ЭНЕРГИЮ.....	12
ЧИСТКА И ОБСЛУЖИВАНИЕ.....	12
ИЗМЕНЕНИЕ ПОЛОЖЕНИЯ ДВЕРЦЫ .....	13
УСТРАНЕНИЕ ПРОСТЫХ НЕИСПРАВНОСТЕЙ.....	16
ТРАНСПОРТИРОВКА И ХРАНЕНИЕ.....	17
БЕЗОПАСНАЯ УТИЛИЗАЦИЯ .....	17
ТЕХНИЧЕСКИЕ ХАРАКТЕРИСТИКИ.....	18
СЕРВИСНОЕ ОБСЛУЖИВАНИЕ .....	19

## НАЗНАЧЕНИЕ

Холодильник предназначен для хранения продуктов питания и напитков при пониженной температуре в бытовых условиях внутри помещений и может применяться:

- в квартирах, загородных домах;
- жильцами в гостиничных номерах, отелях и других местах, предназначенных для проживания;
- в жилых местах, предназначенных для ночлега и завтрака;
- в пунктах питания сотрудников магазинов, офисов, фермерских хозяйств и других подразделений.

Холодильник не предназначен для промышленного и коммерческого применения. Не допускается использование холодильника в точках общественного питания, ресторанах, барах, кафе и столовых, магазинах.

Холодильник не предназначен для хранения и охлаждения медикаментов, плазмы крови, лабораторных препаратов и других подобных материалов и продуктов, перечисленных в директиве по медицинским продуктам. Данный холодильник не предназначен для замораживания продуктов (за исключением мороженого и кубиков льда). В камеру пониженной температуры следует класть уже замороженные продукты.

***Промышленное, коммерческое или любое другое нецелевое использование холодильника будет считаться нарушением условий надлежащей эксплуатации изделия. В этих случаях исключаются какие-либо претензии по гарантии.***

***Производитель не несет ответственности за любые повреждения и ущерб, возникшие в результате использования аппарата не по назначению или с нарушением правил эксплуатации.***


## МЕРЫ БЕЗОПАСНОСТИ И ПРЕДОСТОРОЖНОСТИ



Перед началом установки и эксплуатации полностью прочитайте данный раздел и следуйте всем инструкциям во время установки и эксплуатации холодильника.



Если в результате нарушения инструкций по безопасности, использования не по назначению, неправильного использования, неправильной установки или настройки холодильник выйдет из строя, возникнет какой-либо иной ущерб или несчастный случай, вся ответственность будет лежать исключительно на пользователе.

- Извлеките прибор из упаковки и убедитесь в его целостности и отсутствии повреждений. Уберите упаковочные материалы подальше от детей.
-  Перед подключением прибора к электросети убедитесь, что характеристики электросети совпадают с характеристиками, указанными на маркировке прибора.
- Холодильник должен быть заземлен. В случае какого-либо замыкания заземление снижает риск поражения электрическим током, т.к. ток будет отведен по заземленному проводу. В данном приборе используется заземляющий сетевой провод и вилка с заземляющим контактом. Вилка подсоединяется к розетке, которая должна быть установлена и заземлена соответствующим образом. Если вы не можете подключить прибор к подходящей розетке, обратитесь к специалисту-электрику. Не пытайтесь самостоятельно переделать вилку.
- Розетка должна находиться в непосредственной близости от холодильника, чтобы в случае необходимости можно было немедленно отключить холодильник от электросети.
- Рекомендуется регулярно чистить вилку питания от пыли, т.к. скопление пыли может привести к возникновению конденсата и последующему возгоранию.

- При подключении к электросети запрещается использовать удлинители, разветвители или переходники. Не подключайте холодильник к электросети при помощи кустарно изготовленной проводки.
- Запрещается управлять включением и выключением прибора с помощью внешнего таймера, устройства дистанционного управления или регулировки мощности.
- Следите за тем, чтобы электрошнур не перекручивался, не перегибался, не передавливался, не соприкасался с острыми предметами, углами и кромками мебели или горячими поверхностями. Не допускайте повреждения изоляции сетевого шнура.
- Запрещается мочить или погружать кабель и вилку питания в воду или другую жидкость.
- Запрещается мыть прибор водой или разбрызгивать на него воду.
- Запрещается работать с прибором мокрыми руками.
- При наличии повреждений холодильника и сетевого кабеля ни в коем случае не включайте холодильник в розетку. В таких ситуациях обратитесь в авторизованный сервисный центр для ремонта.
- Отсоединяйте прибор от электросети перед чисткой, ремонтом.
- При отключении от электросети не тяните за кабель, беритесь за вилку питания.
- Если вы не собираетесь использовать холодильник длительное время, отсоедините его от электросети, достаньте все продукты, разморозьте прибор, протрите его внутреннюю поверхность и оставьте его дверцу открытой на несколько дней.
- Во избежание поражения электрическим током или повреждения самого холодильника запрещается использовать его в помещениях с высокой влажностью (например, в ванной комнате, в сырых подвальных помещениях), в непосредственной близости от душа, ванны, умывальника, кухонной раковины, бассейна, других емкостей с водой или источников влаги.
- Данный холодильник не предназначен для встраивания в кухонные шкафы и другую мебель.
- Во время работы холодильника должна быть обеспечена достаточная вентиляция. Запрещается перекрывать вентиляционные отверстия прибора или вставлять в них какие-либо предметы. Следите, чтобы на холодильник не был направлен горячий воздух и не попадали прямые солнечные лучи.
- Не следует ставить холодильник задней стенкой к розеткам и источникам питания.
- Запрещается подвергать холодильник воздействию источников тепла или прямых солнечных лучей.
- Держите холодильник подальше от открытого огня (свечей; кухонных плит), отопительных приборов (батареи отопления, печей, каминов), баллонов со сжиженным газом.
- Запрещается ускорять процесс размораживания холодильника с помощью фена или нагревателя.
- Запрещается удалять наледь, образовавшуюся внутри холодильника, с помощью острых предметов, это может привести к повреждению контура хладагента.
- Не допускается установка холодильника в местах возможного скопления легко воспламеняющихся газов.
- Запрещается ставить в холодильник контейнеры с воспламеняющимися материалами. Воспламеняющиеся газы и жидкости могут утекать при низких температурах.
- Запрещается класть в камеру пониженной температуры газированные напитки. Запрещается хранить в камере пониженной температуры жидкости: при замораживании жидкости расширяются, что приведет к разрыву тары.
- Запрещается потреблять продукты и напитки прямо из камеры пониженной температуры, т.к. это может привести к холодовому ожогу.

- Не следует доставать продукты из камеры пониженной температуры мокрыми или влажными руками, это может привести к примерзанию кожи к контейнерам или стенкам морозильной камеры.
- Запрещается использовать внутри холодильника приборы и аксессуары, не рекомендованные производителем.
- Не оставляйте дверцу прибора надолго открытой и не открывайте дверцу прибора слишком часто, так как это приведет к увеличению расходов на эксплуатацию и ускоренному образованию наледи.
- Содержите холодильник в чистоте, регулярно протирайте поверхности, которые могут контактировать с продуктами, и детали, где может собираться влага (поддон для сбора капель очищайте каждые 48 часов).
- Храните продукты в соответствии с требованиями безопасности, в частности храните сырое мясо и рыбу в контейнерах или пакетах, чтобы они не соприкасались с другими продуктами.
- Запрещается разбирать, вносить изменения в конструкцию или ремонтировать прибор самостоятельно. Попытки самостоятельно отремонтировать неисправный холодильник лишают вас права на бесплатное гарантийное обслуживание. В случае возникновения неисправностей следует обращаться только в авторизованные сервисные центры.
- Поврежденные детали должны быть заменены только на оригинальные запасные части.
- Неквалифицированный ремонт может привести к нарушению работоспособности прибора, травмам и повреждению имущества. Кроме того, это лишит вас права гарантийного обслуживания.
- Запрещается использование любых аксессуаров, кроме рекомендованных производителем.
- Запрещено использовать для чистки прибора горячую воду (>40°C), моющие средства, содержащие агрессивные химические растворители, абразивные чистящие средства, металлические предметы, средства для очистки стекол. Протирайте поверхность изделия чистой влажной тряпкой. Используйте только мягкие нейтральные моющие средства.
- Если вы выбрасываете холодильник, снимите дверцу и оставьте в нем полки, чтобы ребенок не мог залезть в прибор. Поскольку в холодильнике используется хладагент, он должен быть утилизирован особым способом в соответствии с местными нормами утилизации.
- Холодильник обладает большой массой. Следует соблюдать осторожность при его перемещении.
- При перемещении холодильника запрещается располагать его горизонтально или под углом более 45 градусов к вертикали.
- Рекомендуется сохранять оригинальную упаковку, т.к. она может пригодиться для удобной транспортировки прибора.
- Не разрешайте детям использовать холодильник для игр. Не оставляйте малолетних детей с холодильником без присмотра. При необходимости продумайте возможность запереть дверцу холодильника так, чтобы маленький ребенок не мог забраться внутрь холодильника во время вашего отсутствия.
- Холодильник не предназначен для использования лицами с ограниченными физическими или умственными возможностями (в т.ч. детьми младше 8 лет), а также лицами, не имеющими достаточных знаний и опыта работы с электроприборами, если за ними не присматривают люди, ответственные за их безопасность.

## Меры предосторожности в связи с хладагентом R600A

-  В холодильнике используется хладагент R600A, который безопасен для окружающей среды, но при воздействии открытого огня или высокой температуры может воспламениться.

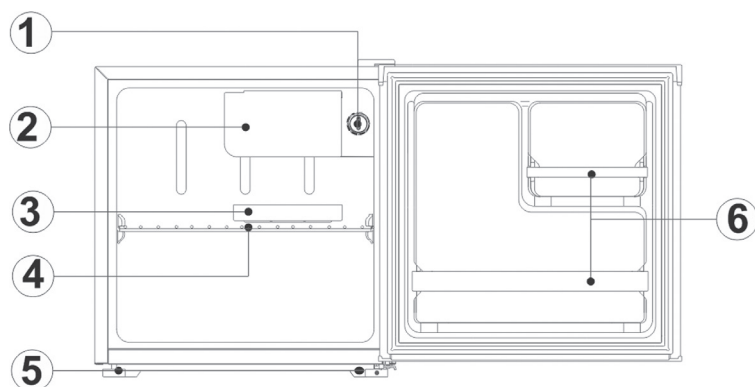
- Запрещается хранить холодильник в помещении, где имеются источники открытого огня, например газовые плиты, камины и т. п.
- Если устройство используется в местах, где нет возможности вентиляции, должны быть приняты меры предосторожности для предотвращения любой утечки газообразного хладагента в окружающую среду и устранения угрозы пожара.
- Следует соблюдать особую осторожность, чтобы не повредить какой-либо элемент холодильного контура. В этом случае существует риск утечки хладагента, что может привести к пожару и серьезным травмам.
- Запрещается нагревать или прокалывать контур хладагента.
- Во избежание повреждения контура хладагента не допускайте падений холодильника, либо ударов по нему.
- Следует учитывать, что хладагент не имеет цвета и запаха, поэтому его утечку можно не заметить.
- Для обнаружения утечки хладагента R600A используется специальное оборудование, которое имеется в распоряжении специалистов по обслуживанию холодильников.
- В случае обнаружения утечки хладагента, немедленно откройте окна, чтобы проветрить помещение, и не допускайте искрения и появления открытого пламени в данном помещении до устранения утечки.

**Несоблюдение мер безопасности и предосторожности может привести к поражению электрическим током, травмам и пожару. Кроме того, повреждения прибора, возникшие в результате ненадлежащего использования холодильника, снимают его с гарантийного обслуживания.**

**Производитель не несет ответственности за любые повреждения и ущерб, возникшие в результате использования аппарата не по назначению или с нарушением правил эксплуатации.**

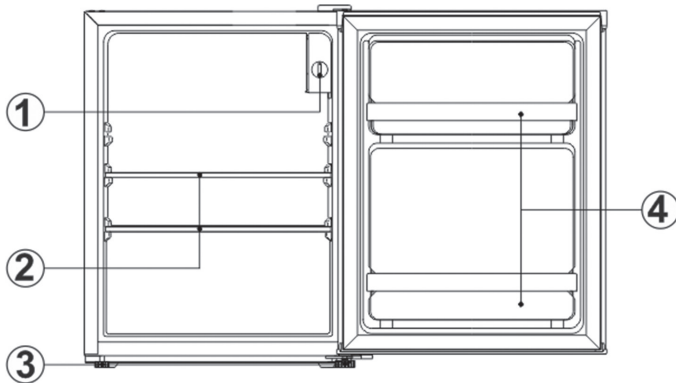
## УСТРОЙСТВО ХОЛОДИЛЬНИКА

RF-5000\_WH/SL/BL



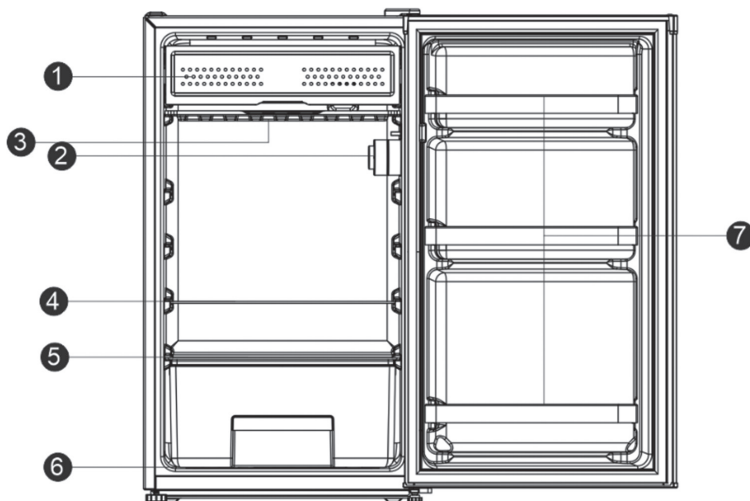
1. Термостат
2. Дверца камеры пониженной температуры
3. Поддон для сбора капель
4. Полка
5. Регулируемые передние ножки
6. Пластиковые держатели

## RF-6400\_WH/SL/BL



1. Термостат
2. Полки
3. Регулируемые передние ножки
4. Пластиковые держатели

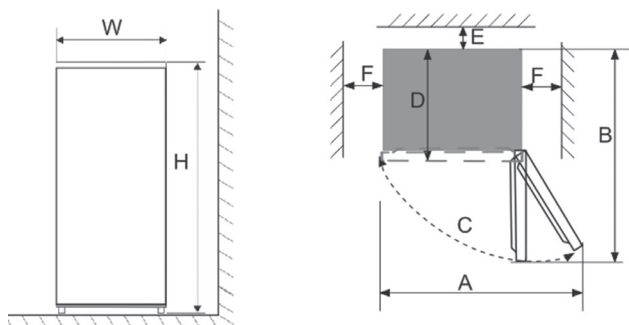
## RF-9000\_WH/SL/BL



1. Дверца камеры пониженной температуры
2. Термостат
3. Поддон для сбора капель
4. Полка
5. Крышка ящика для овощей и фруктов
6. Ящик для овощей и фруктов
7. Пластиковые держатели

## УСТАНОВКА

Устанавливайте холодильник в хорошо вентилируемых помещениях. Достаточная вентиляция позволяет холодильнику работать максимально эффективно при низком потреблении мощности, а также способствует отводу тепла. Для обеспечения достаточной вентиляции и отвода тепла необходимо обеспечить свободное пространство вокруг холодильника не менее 30 мм сверху, не менее 100 мм по бокам и не менее 50 мм сзади. В противном случае возможно снижение эффективности работы.



Обеспечьте минимальное свободное пространство вокруг холодильника в зависимости от модели, указанное в таблице:

W	D	H	A	B	C(°)	E	F	
475	450	500	800	874	130±5	50	100	RF-5000_WH/SL/BL
475	450	635	800	874	130±5	50	100	RF-6400_WH/SL/BL
475	450	835	800	874	130±5	50	100	RF-9000_WH/SL/BL

Запрещается использовать холодильник в помещениях с повышенной влажностью (в ванной, в душе, рядом с бассейном и т.п.), т.к. это может привести к появлению ржавчины на металлических частях холодильника.

Холодильник следует устанавливать на ровную и твердую поверхность. Запрещается устанавливать прибор на мягкий материал, например пенопласт.



Если холодильник стоит неровно, отрегулируйте его положение, вращая регулируемые передние ножки. Неровная установка может нарушить выравнивание дверей и магнитных уплотнителей, что может привести к неправильной работе холодильника.

Запрещается устанавливать холодильник рядом с плитой, духовкой, батареей отопления или другим источником тепла.

Запрещается устанавливать микроволновую печь или другие электроприборы на верх холодильника.

При перемещении холодильника располагайте его только вертикально. Не переворачивайте его вверх дном. Не наклоняйте его под углом более 45 градусов к вертикали.

Холодильник может работать нестабильно (продукты могут размораживаться, температура в камерах может повышаться), если холодильник находится в течение длительного времени при температуре, выходящий за пределы диапазона рабочих температур, на который рассчитан холодильный прибор: на маркировке холодильника указана климатическая зона, для которой он предназначен:

Климатическая зона	Допустимый диапазон рабочих температур (температура в помещении, где используется холодильник)
SN	от +10°C до +32°C
N	от +16°C до +32°C
ST	от +16°C до +38°C
T	от +16°C до +43°C

## ПОДКЛЮЧЕНИЕ ПИТАНИЯ

Перед включением холодильника в сеть электропитания убедитесь, что напряжение и частота электросети соответствует указанным на маркировке изделия. Подключайте холодильник к розетке с заземлением. Подключайте холодильник только к источнику переменного тока.

Если колебания напряжения питающей сети превышают 10%, в целях безопасности рекомендуется использовать автоматический стабилизатор напряжения для подключения холодильника.

Следите, чтобы кабель питания находился на достаточном расстоянии от компрессора и от задней стенки холодильника, которая во время работы холодильника сильно нагревается. Контакт кабеля питания с компрессором может привести к повреждению изоляции кабеля и дальнейшему замыканию.

## ПЕРВОЕ ВКЛЮЧЕНИЕ

Перед началом эксплуатации протрите поверхности холодильника мягкой тканью, смоченной в мыльной воде или слабом растворе пищевой соды, затем вытрите насухо. Электрические компоненты допустимо протирать только полностью сухой тканью.

### **ВНИМАНИЕ:**

*После установки холодильника в то место, где он будет эксплуатироваться, и перед его включением необходимо выждать как минимум 4 часа. Это время необходимо для распределения хладагента в контуре холодильника на новом месте.*

*Если холодильник был выключен по любой причине, перед повторным включением его подождите минимум 30 минут, чтобы хладагент остыл.*

Используя прибор в первый раз, включайте его пустым (внутри прибора не должно быть продуктов) и дайте ему поработать пустым в течение 24 часов, чтобы холодильник мог достичь нужной температуры охлаждения, а вы могли убедиться в его исправности или, наоборот, наличии неполадок в работе.

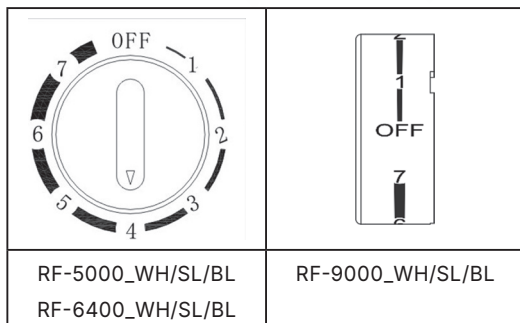
## ПРОВЕРКА РАБОТОСПОСОБНОСТИ

Переведите термостат в положение «4» и закройте дверцу, затем подключите вилку питания к розетке. Вы услышите, что компрессор начал работать.

Примерно через 30 минут снова откройте дверцу, и вы должны заметить, что температура в камере холодильника понизилась. Это значит, что холодильник работает нормально. Снова закройте дверцу. Через некоторое время холодильник понизит температуру в камере и будет ее поддерживать в соответствии с настройками термостата.

## РЕГУЛИРОВКА ТЕМПЕРАТУРЫ

Температура в камере холодильника регулируется с помощью термостата.



Положение «1» термостата соответствует наиболее высокой температуре, а положение «7» – наиболее низкой. Положение «OFF» термостата означает, что функция охлаждения выключена.

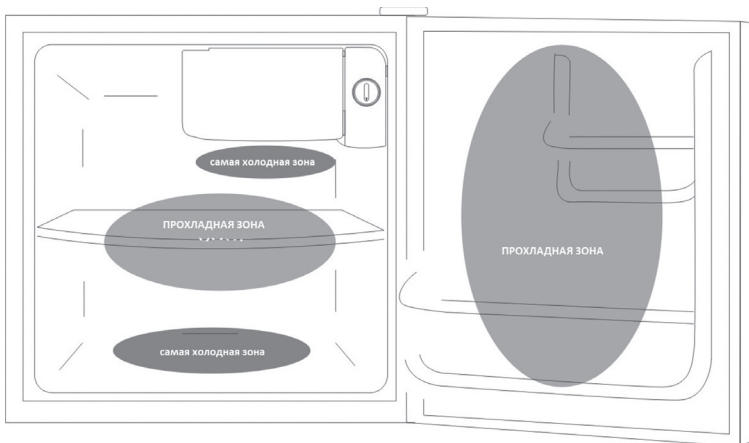
При первом включении прибора установите термостат в такое положение, чтобы через 24 часа средняя температура в холодильнике была не выше +5°C. Рекомендуется установить ручку термостата в среднее положение (4), а затем регулировать ее положение в сторону понижения (до 7) или повышения температуры, пока не установится нужная температура внутри холодильника. При частом открывании двери температура внутри него повышается, поэтому не оставляйте дверь холодильника открытой и старайтесь закрывать ее как можно быстрее.

При выборе настройки термостата руководствуйтесь теми условиями, в которых эксплуатируется холодильник.

## ХРАНЕНИЕ ПРОДУКТОВ В ХОЛОДИЛЬНИКЕ

- Убирайте продукты в холодильник, чтобы сохранить их свежими.
- Перед тем, как убрать горячие продукты в холодильник, подождите, когда они остынут до комнатной температуры, иначе увеличится потребление электроэнергии и в камере может образоваться иней.
- Кладите сливочное масло, бутылки с напитками и яйца в специальные отсеки в холодильнике, которые могут быть предусмотрены в зависимости от модели.
- Размещайте продукты в холодильнике равномерно так, чтобы между ними оставалось свободное пространство. Не загромождайте холодильную камеру чрезмерным количеством продуктов. Это позволит холодному воздуху циркулировать в камере холодильника, обеспечивая прохладу во всех ее частях.
- Убирайте продукты в контейнеры для хранения или оборачивайте их пищевой пленкой или бумагой для сохранения их свежести, а также во избежание загрязнения холодильной камеры, распространения и смешивания запахов в камере. Фрукты и овощи не нужно упаковывать.
- Храните рыбу отдельно от других продуктов, убирайте ее в контейнеры или плотные герметичные пакеты.
- Приготовленное мясо всегда следует хранить на полке над сырым мясом, чтобы избежать переноса бактерий. Храните сырое мясо на тарелке, достаточно большой, чтобы собрать сок, и накройте ее пищевой пленкой или фольгой. Не допускайте контакта сырого мяса с готовыми блюдами во избежание заражения. Сырое мясо можно безопасно хранить в холодильнике не более двух-трех дней.
- Всегда упаковывайте и храните сырое мясо, птицу и рыбу на самой нижней полке в нижней части холодильника. В любом случае не храните их слишком долго.
- Некоторые фрукты и овощи портятся, если их хранить при температуре около 0°C. Поэтому ананасы, дыни, огурцы, томаты и подобные продукты следует хранить в полиэтиленовых пакетах.

- Держите дверцу плотно закрытой.
- Не оставляйте надолго дверцу прибора открытой, так как это приведет к увеличению расходов на эксплуатацию и ускоренному образованию наледи.
- Не открывайте и не закрывайте дверцу прибора слишком часто.
- Чтобы холодный воздух не выходил, постарайтесь реже открывать дверцу. Возвращаясь из магазина, рассортируйте продукты, которые нужно хранить в холодильнике, прежде чем открывать дверцу. Открывайте дверцу только для того, чтобы положить или вынуть продукты.



## Где хранить продукты в холодильнике?

Прохладная зона: здесь следует хранить продукты, которые дольше хранятся в прохладном месте:

- молоко, яйца, йогурт, фруктовые соки, твердые сыры, например чеддер;
- открытые банки и бутылки с заправками для салатов, соусами и джемами;
- жиры, например сливочное масло, маргарин, нежирные спреды, кулинарные жиры и сало.

Самая холодная зона: здесь следует хранить продукты, которые для сохранности должны храниться в холоде:

- сырые и неприготовленные продукты (их всегда следует хранить в упаковке);
- готовые охлажденные продукты, например готовые блюда, мясные пироги, мягкие сыры;
- готовые мясные продукты, например ветчина;
- готовые салаты;
- десерты или кремовые торты;
- еду домашнего приготовления.

Информацию о рекомендуемых сроках и условиях хранения продуктов питания смотрите на их упаковке.

## ПРИМЕЧАНИЯ:

*Всегда заворачивайте и храните сырое мясо, птицу и рыбу на самой нижней полке в нижней части холодильника. Это предотвратит их попадание на другие продукты или их соприкосновение.*

*Не храните легковоспламеняющиеся газы или жидкости в холодильнике.*

## КАК ЭКОНОМИТЬ ЭНЕРГИЮ

- Установите холодильник в самой прохладной части комнаты, вдали от прямых солнечных лучей и нагревательных приборов. Не ставьте холодильник рядом с тепловыделяющими приборами, такими как плита, духовка или посудомоечная машина.
- Дверца холодильника должна оставаться открытой только когда это необходимо.
- Не кладите горячую пищу внутрь холодильника.
- Организуйте использование холодильника так, чтобы сократить открытия двери. Берите столько предметов, сколько необходимо за один раз, и закройте дверцу как можно скорее.
- Дверца холодильника должна быть плотно закрыта, чтобы избежать повышенного энергопотребления, а также образования излишков льда и/или конденсата внутри.
- Постоянно циркулирующий холодный воздух поддерживает однородную температуру внутри холодильника. По этой причине важно правильно распределить продукты, облегчить циркуляцию воздуха. Полки не должны быть высланы алюминиевой фольгой, вощеной бумагой или бумажными полотенцами. Это препятствуют циркуляции холодного воздуха, что делает холодильник менее эффективным и может привести к порче продуктов.
- Накройте продукты крышкой и вытрите контейнеры насухо, прежде чем помещать их в холодильник. Это снижает накопление влаги внутри устройства.
- Не перегружайте холодильник и не блокируйте вентиляционные отверстия. В противном случае холодильник будет работать дольше и потреблять больше энергии.

## ЧИСТКА И ОБСЛУЖИВАНИЕ

### Размораживание и чистка

#### **ВНИМАНИЕ:**

**Перед чисткой необходимо обязательно отключить холодильник от электросети.**

Перед началом чистки подождите, когда холодильник разморозится и вся наледь в морозильной камере растает естественным образом.

Чистку холодильника следует проводить раз в месяц или по мере необходимости, а в случае загрязнения – чаще. Протрите внутреннюю и внешнюю поверхность холодильника, а также съемные его части влажной тканью. Затем вытрите насухо. Если поверхности слишком загрязнены, используйте нейтральное моющее средство. После этого рекомендуется отполировать поверхность холодильника фланелью.

Запрещается использовать для чистки горячую воду, агрессивные растворители, бензин, спирт, керосин, абразивные чистящие средства, очистители и другие химические вещества, чтобы не повредить покрытие и пластиковые детали холодильника.

Запрещается распылять воду непосредственно на холодильник, чтобы не допустить образование ржавчины или утечки тока.

Содержите в чистоте уплотнитель дверцы, регулярно проводите его чистку.

Следует регулярно и своевременно чистить поддон для сбора воды, в противном случае внутри холодильника могут появиться неприятные запахи. Проводите чистку поддона для сбора капель каждые 48 часов.

Регулярно очищайте заднюю стенку холодильника от пыли с помощью пылесоса или щетки.

## Перерывы в эксплуатации

Если вы собираетесь в отпуск или командировку, допустимо оставить включенный холодильник с продуктами на срок до 3 недель. Однако помните, что во время вашего отсутствия могут произойти длительные перебои в подаче электроэнергии.

Если вы не собираетесь пользоваться холодильником в течение длительного времени, выключите его, отключите от электросети, проведите его размораживание и очистку, затем оставьте дверцу чуть приоткрытой для обеспечения вентиляции.

## Замена подсветки

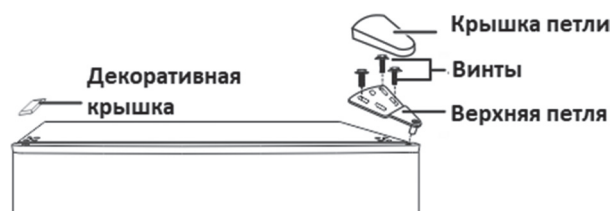
В моделях RF-9000\_WH/SL/BL используется светодиодная подсветка, которая автоматически загорается при открытии дверцы холодильника и автоматически гаснет при закрытии дверцы.

Если подсветка перегорела, не пытайтесь менять ее самостоятельно. Обратитесь в авторизованный сервисный центр.

## ИЗМЕНЕНИЕ ПОЛОЖЕНИЯ ДВЕРЦЫ

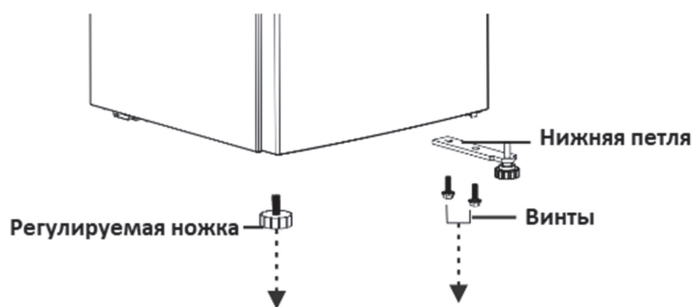
При производстве дверца холодильника подвешена с правой стороны. В зависимости от выбора места установки может потребоваться изменить направление открытия дверцы холодильника, для этого необходимо изменить положение дверцы, как описано ниже.

1. Выключите холодильник и отключите его от электросети.



2. Снимите крышку верхней петли дверцы с правой стороны холодильника. Выкрутив винты, снимите верхнюю петлю дверцы. С противоположной левой стороны снимите декоративную крышку.

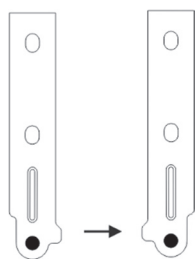
3. Снимите дверцу с холодильника.



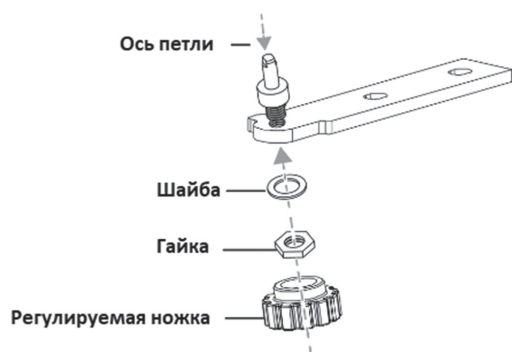
4. Выкрутите винты, крепящие нижнюю петлю дверцы, с правой стороны холодильника. Снимите нижнюю петлю. Снимите регулируемую переднюю ножку слева.



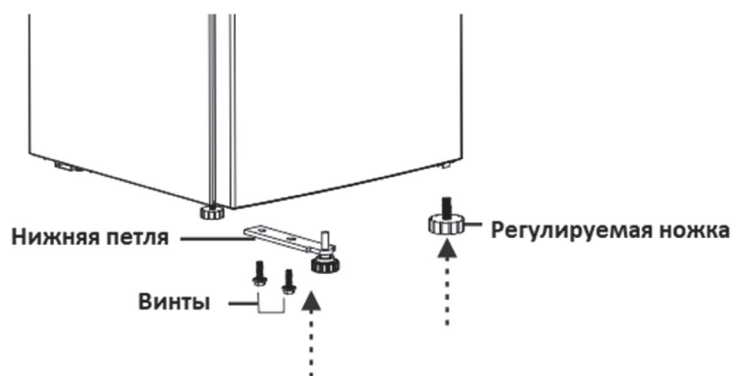
5. Снимите с регулируемой ножки петлю, шайбу и гайку.



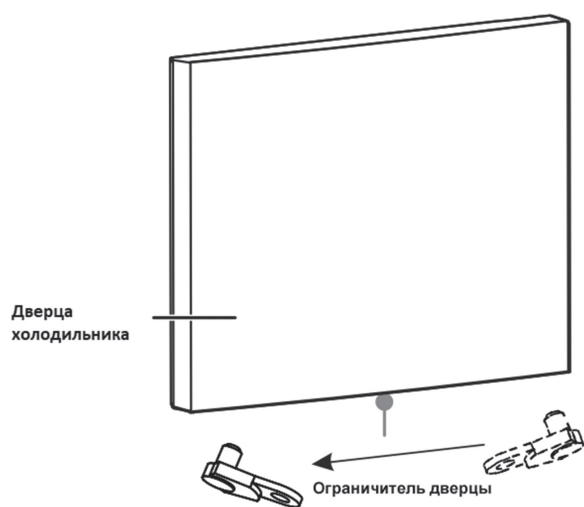
6. Переверните петлю на 180 градусов.



7. Установите шайбу и гайку на ось петли, затем установите регулируемую ножку.

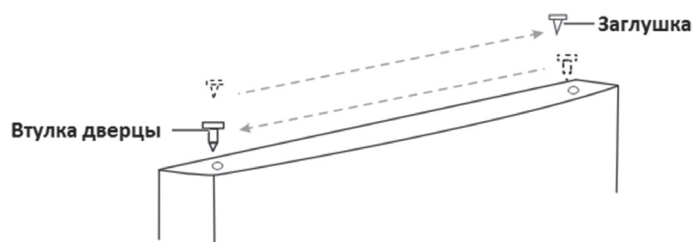


8. Установите нижнюю петлю и ножку с левой стороны холодильника, установите вторую регулируемую ножку с правой стороны.

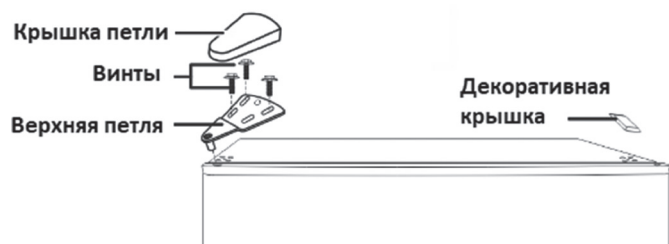


9. Открутите винт, который крепит ограничитель дверцы, с нижней стороны дверцы справа. Установите ограничитель на нижней стороне дверцы слева, зафиксируйте винтом.

10. Установите дверцу холодильника.



11. Переместите втулку дверцы с верхней правой стороны дверцы холодильника на верхнюю левую сторону. И установите заглушку на правую сторону.



12. Зафиксируйте верхнюю петлю с верхней левой стороны корпуса тремя винтами, которые вы выкрутили в начале. Перед закручиванием винтов убедитесь, что дверца установлена ровно, ее верхняя сторона параллельна крышке холодильника, что дверца закрывается плотно. Снятую ранее декоративную крышку установите с правой стороны.

## УСТРАНЕНИЕ ПРОСТЫХ НЕИСПРАВНОСТЕЙ

При возникновении неисправности, попробуйте устранить ее самостоятельно, воспользовавшись рекомендациями в таблице. Если неисправность не устраняется, обратитесь в авторизованный сервисный центр для ремонта.

Неисправности	Возможные причины	Способы устранения
Холодильник не работает (не охлаждает).	Отсутствует питание.	Убедитесь, что вилка питания вставлена в розетку и контакт надежный. Убедитесь, что розетка исправна и нет перебоев в подаче электроснабжения.
	Температура в комнате слишком низкая.	Холодильник должен эксплуатироваться в помещении, где соблюдаются требования к рабочему диапазону температур. Если температура ниже допустимой, холодильник работать не будет.
Холодильник недостаточно охлаждает.	Холодильник слишком часто и/или надолго открывают.	Не открывайте дверцу холодильника часто и не держите ее долго открытой.
	В холодильной камере есть горячие продукты.	Не кладите в холодильник горячие продукты.
	Нет пространства между контейнерами в приборе.	Не загромождайте холодильник. Равномерно распределяйте контейнеры с продуктами, чтобы обеспечить свободную циркуляцию воздуха.
	Установлена недостаточно низкая температура.	Измените температуру термостатом.
	Холодильник стоит рядом с духовкой, плитой или другим источником тепла.	Установите холодильник так, чтобы он находился на достаточном расстоянии от источников тепла.
Из холодильника слышны странные звуки.	Холодильник стоит неровно или качается.	Убедитесь, что холодильник стоит ровно и не качается. При необходимости отрегулируйте высоту передних ножек.
	Холодильник стоит вплотную к стене или кухонной мебели.	Отодвиньте холодильник от стены или мебели.
В камере холодильника сильный и/или неприятный запах.	В камере есть испорченные продукты.	Выбросьте испорченные продукты. Следите за состоянием продуктов в холодильнике.
	Давно не проводилась чистка холодильника.	Регулярно проводите чистку холодильника.
	В холодильнике хранятся продукты без упаковки.	Храните сильно пахнущие продукты в герметичной упаковке.

## ТРАНСПОРТИРОВКА И ХРАНЕНИЕ

- Транспортировку приборов проводят всеми видами транспорта в соответствии с правилами перевозки грузов, действующими на транспорте конкретного вида.
- При перевозке прибора используйте оригинальную заводскую упаковку. Прибор должен быть надежно зафиксирован в упаковке. Оберегайте прибор от ударов и падения. Упаковка с прибором должна быть надежно зафиксирована стропами, ремнями или сеткой во избежание ее перемещений во время транспортировки.
- Во время транспортировки и хранения холодильник должен располагаться вертикально в связи с тем, что компрессор должен располагаться только определенным образом.
- Во время погрузочно-разгрузочных работ устройство не должно подвергаться ударам, падениям и воздействию атмосферных осадков.
- При транспортировке недопустимо нарушение целостности упаковки, воздействие на прибор прямых солнечных лучей, механических и химических факторов, влаги, агрессивных жидкостей, резких перепадов температуры и влажности, атмосферных осадков.
- Перед тем, как убрать прибор на хранение проведите полную чистку и дайте высохнуть всем деталям.
- Приборы необходимо хранить в закрытом сухом и чистом помещении при температуре окружающего воздуха не ниже  $-20^{\circ}\text{C}$  и не выше  $+50^{\circ}\text{C}$ , с относительной влажностью не выше 80% и отсутствии в окружающей среде кислотных и других паров, отрицательно влияющих на материалы приборов.
- В приборе используется воспламеняющийся газ, что требует особых мер безопасности во время его транспортировки и хранения.

## БЕЗОПАСНАЯ УТИЛИЗАЦИЯ



Ваше устройство спроектировано и изготовлено из высококачественных материалов и компонентов, которые можно утилизировать и использовать повторно.

Если товар имеет символ с зачеркнутым мусорным ящиком на колесах, это означает, что товар соответствует Европейской директиве 2002/96/ЕС.

Ознакомьтесь с местной системой раздельного сбора электрических и электронных товаров. Соблюдайте местные правила. Утилизируйте старые устройства отдельно от бытовых отходов. Правильная утилизация вашего товара позволит предотвратить возможные отрицательные последствия для окружающей среды и человеческого здоровья.

## ТЕХНИЧЕСКИЕ ХАРАКТЕРИСТИКИ

Напряжение питания: 220 – 240 В, ~50 Гц

Потребляемая мощность:

RF-5000\_WH/SL/BL – 50 Вт

RF-6400\_WH/SL/BL – 50 Вт

RF-9000\_WH/SL/BL – 60 Вт

Общий объем:

RF-5000\_WH/SL/BL – 50 л

RF-6400\_WH/SL/BL – 64 л

RF-9000\_WH/SL/BL – 92 л

Класс энергоэффективности A+

Климатический тип:

RF-5000\_WH/SL/BL – SN/N/ST/T

RF-6400\_WH/SL/BL – N/ST

RF-9000\_WH/SL/BL – T

Уровень шума:

RF-5000\_WH/SL/BL – 42 дБ

RF-6400\_WH/SL/BL – 39 дБ

RF-9000\_WH/SL/BL – 41 дБ

Тип хладагента: R600A

Вес хладагента:

RF-5000\_WH/SL/BL – 15 г

RF-6400\_WH/SL/BL – 11 г

RF-9000\_WH/SL/BL – 24 г

Класс электробезопасности: Класс I

Размер ШхГхВ:

RF-5000\_WH/SL/BL – 470x447x496 мм

RF-6400\_WH/SL/BL – 475x450x635 мм

RF-9000\_WH/SL/BL – 474x447x831 мм

Вес нетто:

RF-5000\_WH/SL/BL – 13 кг

RF-6400\_WH/SL/BL – 14,5 кг

RF-9000\_WH/SL/BL – 18 кг

***Производитель оставляет за собой право на внесение изменений в конструкцию, дизайн и комплектацию изделия без дополнительного уведомления об этих изменениях.***

Товар сертифицирован.

Товар соответствует требованиям нормативных документов:

ТР ТС 020/2011 «Электромагнитная совместимость технических средств».

При отсутствии копии нового сертификата в коробке спрашивайте копию у продавца.

Полную информацию о сертификате соответствия вы можете получить у продавца или на сайте [pioneer-bt.ru](http://pioneer-bt.ru)



Изготовитель:

ПИОНИР ХАЙ ТЕХНОЛОДЖИ ЛИМИТЕД. Адрес: Офис Б 21/Ф Квонг Фат Хонг здание 1, Рамсей ст, Шеунг Ван, Гонконг. PIONEER HIGH TECHNOLOGY LIMITED. Add: Flat B 21/F Kwong Fat Hong BLDG 1 Rumsey St, Sheung Wan, Hong Kong.

Сделано в Китае.

Импортер/организация, уполномоченная на принятие претензий на территории России:

ООО «СЕРВИС-ВИП». 144009, Московская область, г. Электросталь, ул. Корнеева, д. 6б, оф. 203.

*\* Данные могут быть изменены в связи со сменой изготовителя, продавца, производственного филиала, импортера в РФ. В случае изменения данных актуальная информация указывается на дополнительной наклейке, размещенной на упаковке изделия.*

Дата производства указана на упаковке или изделии.

Срок службы изделия – 3 года

Гарантийный срок – 1 год

Гарантийное обслуживание осуществляется согласно прилагаемому гарантийному талону. Гарантийный талон и инструкция по эксплуатации являются неотъемлемыми частями данного изделия.

## **СЕРВИСНОЕ ОБСЛУЖИВАНИЕ**

Благодарим вас за приобретение продукции **PIONEER**. Мы рады предложить вам изделия, разработанные и изготовленные в соответствии с высокими требованиями к качеству, функциональности и дизайну. Мы уверены, что Вы будете довольны приобретением изделия от нашей фирмы. В случае если ваше изделие марки **PIONEER** будет нуждаться в техническом обслуживании, просим вас обращаться в один из авторизованных сервисных центров (далее – АСЦ).

С полным списком АСЦ и их точными адресами вы можете ознакомиться на сайте [pioneer-bt.ru](http://pioneer-bt.ru)



*pioneer-bt.ru*

***Pioneer***